

TM-5010-22F

22" PC für das Gesundheitswesen



Key Highlights

- 22" P-Cap HD Multi-Touch Bildschirm
- Intel 6. Generation Core i3/i5/i7 CPU
- Optionales integriertes Akkupack
- 60601-1 4th Ed Zertifiziert & Antibakterielles Gehäuse
- Unterstützt Intel vPro Hardware-Sicherheit
- PCI-E-Erweiterung und 4KV-Isolationsport-Optionen

[VIEW ONLINE](#)

Der TM-5010-22F Gesundheitscomputer ist der Partner des TM-5010-22. Der Hauptunterschied besteht darin, dass der TM-5010-22F über einen Lüfter verfügt, der die zusätzliche Leistung (max. 35 W) für eine höhere CPU-Leistung und einen größeren Betriebstemperaturbereich ermöglicht. Die Anforderungen an medizinische Computer werden mit der EMC 4.0- und Safety 3.1-Zertifizierung erfüllt oder übertroffen. Die leistungsstärkste CPU zusammen mit Grafikfunktionen, mehreren USB-Steckplätzen, COM-Ports und Erweiterungsfunktionen machen diesen Computer für das Gesundheitswesen zu einem idealen Gerät für den medizinischen OEM-Einsatz oder in Verbindung mit DICOM-Programmen. Der TM-5010-22F Computer für das Gesundheitswesen unterstützt Intel vPro mit Optionen für TPM v2.0 für Hardware-Sicherheit. Die zehn Funktionstasten auf der Vorderseite sind vollständig bündig und lassen sich im antibakteriellen Gehäuse leicht reinigen.

USA

Teguar
2920 Whitehall Park Drive
Charlotte, NC 28273
+1 866-693-3105
sales@teguar.com

EUROPE

Teguar Europe AG
Churerstrasse 54, CH-8808
Pfäffikon, Switzerland
+41 41 561 53 11
sales.EU@teguar.com

ASIA

Teguar Taiwan Ltd.
Rm. A, 28F-12., No.99, Sec. 1, Xintai 5th Rd.,
Xizhi Dist., New Taipei City 221, Taiwan (R.O.C.)
+886 2 7751 5319
sales@teguar.com.tw

Technical Specifications

Primäre Komponenten

Prozessorfamilie	Intel Core I series 6th Generation Skylake
Prozessormodell	Kern i5-6200
Prozessorgeschwindigkeit	2,3 GHz
Speichertyp	2x DDR4 SO-DIMM
Speicherunterstützung	4GB, 8GB, 16GB, 32 GB
Speichertyp	1x 2,5" SATA Laufwerksschacht für SSD/HDD, mSATA
Speicherunterstützung	32GB-ITB

Externe E/A-Ports

USB	4x USB 3.0
Serial / Com	2x COM
Serielle Protokoll-Details	1x RS-232, 1x RS-232/422/485 (RS485 unterstützt automatische Flusskontrolle, Jumperlose Konfiguration im BIOS)
Ethernet / LAN	2x RJ45 GbE LAN
Videoausgänge	1x DisplayPort, 1x DVI
Andere Computeranschlüsse	4KV Isolationsoption ist 2x ISO COM, 1x ISO LAN, 1x ISO USB 2.0
Audioanschlüsse	1x 3.5mm Audio Line-In, 1x 3.5mm Audio Line-Out

Kompatibilität

Sicherheitshardware	Optionales TPM 2.0, Optionales VPro
---------------------	-------------------------------------

Multimedia

Lautsprecher	2x 1.5W-Lautsprecher
Kamera	Optionale 3MP-Webcam

Gehäuse

Material	Plastik
IP-Schutzart	IP65 Frontblende
Farbe	Weiß
LED-Anzeigeleuchte	Batterie, HDD Zugriff, Power
Steuerungstasten	Audio nach unten, Audio Up, Display ein/aus, Ein-/Aus-Taste, Helligkeit oben, Helligkeit runter, Reinigen Sie mich
Schockbewertung	Betrieb: 15g/0.53 oz, 11 ms, halbe Sinuswelle
Drop Rating	3ft Fallschutz
Montagemöglichkeiten	Schreibtisch-Ständer, VESA-Halterung, Wandhalterung

Zertifizierung

Zertifizierungen	60601-1 4. Auflage, CE, FCC Klasse B, VCCI
------------------	--------------------------------------------

Display

Bildschirmgröße	21.5
Bildschirmauflösung	1920 x 1080 (Full HD)
Bildschirmverhältnis	16:9
Helligkeit	250 nits

Touchscreen

Touchscreen	Projiziert kapazitiv (Multi-Touch)
Härte	7H

Leistung

Maximale Leistungsaufnahme	112W
Standard-Netzteil	AC 90V-264V / 47-63 Hz

Batterie

Batterietyp	Optionale interne Batterie
Batteriebetriebsdauer	40min

Betriebssysteme

Windows	Windows 10 IoT, Windows 10 Pro, Windows 7 Pro
---------	-----------------------------------------------

Erweiterungssteckplätze

Grafikkartenunterstützung	Integrierte Intel HD-Grafik 530
---------------------------	---------------------------------

Thermisch & Umwelt

Betriebstemperatur	0°C - 40°C (32°F - 104°F)
Lagertemperatur	-20°C - 60°C (-4°F - 140°F)
Kühlungslösung	Aktiv - mit Ventilator
Feuchtigkeitsbereich	10 % - 90 % nicht kondensierend
Lagerungsfeuchtigkeit	10% - 90% Non-condensing

Peripheriegeräte und drahtlose Konnektivität

WiFi	Optionales 802.11 a/b/g/n/AC WLAN-Modul + Optionales Bluetooth
RFID	Optionales RFID-Lesegerät (13,56Hz) (5V USB)
Sonstige Peripheriegeräte	Leselicht

Gewicht / Abmessungen

Gewicht	6.5 kg (14.3 lbs)
Abmessungen	540 x 375 x 78 mm (21.3 x 14.8 x 3.1 in)

Garantie

Garantie	Bis zu 5 Jahre
----------	----------------

Specifications subject to change.

USA

Teguar
2920 Whitehall Park Drive
Charlotte, NC 28273
+1 866-693-3105
sales@teguar.com

EUROPE

Teguar Europe AG
Churerstrasse 54, CH-8808
Pfäffikon, Switzerland
+41 41 561 53 11
sales.EU@teguar.com

ASIA

Teguar Taiwan Ltd.
Rm. A, 28F-12., No.99, Sec. 1, Xintai 5th Rd.,
Xizhi Dist., New Taipei City 221, Taiwan (R.O.C.)
+886 2 7751 5319
sales@teguar.com.tw

I/O-Diagramm-Bilder

I/O-Diagramm-Bilder 0

USA

Teguar
2920 Whitehall Park Drive
Charlotte, NC 28273
+1 866-693-3105
sales@teguar.com

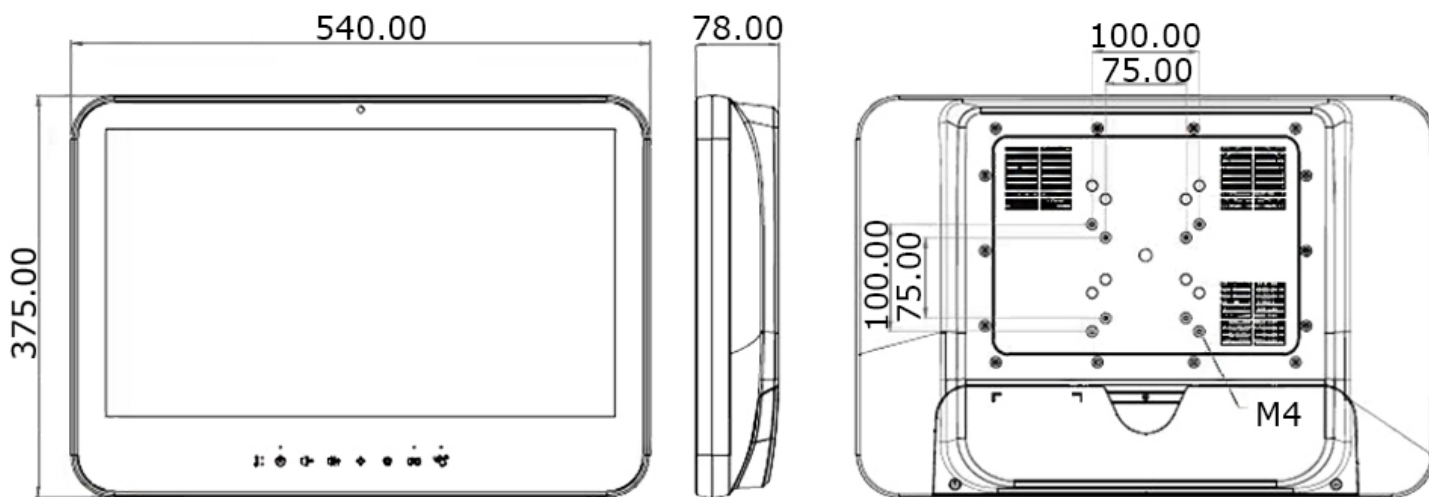
EUROPE

Teguar Europe AG
Churerstrasse 54, CH-8808
Pfäffikon, Switzerland
+41 41 561 53 11
sales.EU@teguar.com

ASIA

Teguar Taiwan Ltd.
Rm. A, 28F-12., No.99, Sec. 1, Xintai 5th Rd.,
Xizhi Dist., New Taipei City 221, Taiwan (R.O.C.)
+886 2 7751 5319
sales@teguar.com.tw

Tech Diagram Bilder



All dimensions in mm

USA

Teguar
2920 Whitehall Park Drive
Charlotte, NC 28273
+1 866-693-3105
sales@teguar.com

EUROPE

Teguar Europe AG
Churerstrasse 54, CH-8808
Pfäffikon, Switzerland
+41 41 561 53 11
sales.EU@teguar.com

ASIA

Teguar Taiwan Ltd.
Rm. A, 28F-12., No.99, Sec. 1, Xintai 5th Rd.,
Xizhi Dist., New Taipei City 221, Taiwan (R.O.C.)
+886 2 7751 5319
sales@teguar.com.tw