

# TM-5010-17F

17" Medizinischer Computer



## Die Highlights im Überblick

- 17" Resistiver Touchscreen mit einem Bildschirmverhältnis von 5:4
- Intel Skylake Core i3/i5/i7 & Pentium CPU
- PCI-E Erweiterungssteckplatz
- Optional 4KV LAN/COM/USB Isolierte E/A
- Unterstützt Intel vPro Hardware-Sicherheit & TPM v2.0
- 60601-1 4. Ausgabe zertifiziert

[ONLINE ANSEHEN](#)

Beim medizinischen Computer TM-5010-17F wurde alles für eine nahtlose digitale Versorgung berücksichtigt. Dieser medizinische PC ist nach 60601-1 4th Edition zertifiziert und seine leicht zu reinigende, antibakterielle Frontblende ist nach IP65 zertifiziert. Der TM-5010-17F verfügt über ein Höchstmaß an medizinischem Sicherheitsschutz und einen geräuscharmen, intelligenten Lüfter. Ausgestattet mit einem leistungsstarken Intel Core i3/i5/i7 Prozessor der 6. Generation, verfügt dieser PC über eine Sockel-CPU mit 35 W, die schnelle Grafiken liefert und mit anspruchsvoller medizinischer Software mithalten kann. Die integrierte HD-Grafik von Intel und eine breite Palette anpassbarer Optionen ermöglichen eine optimale Computerlösung zur Unterstützung Ihres medizinischen Teams.

### USA

Teguar  
2920 Whitehall Park Drive  
Charlotte, NC 28273  
+1 866-693-3105  
sales@teguar.com

### EUROPE

Teguar Europe AG  
Churerstrasse 54, CH-8808  
Pfäffikon, Switzerland  
+41 41 561 53 11  
sales.EU@teguar.com

### ASIA

Teguar Taiwan Ltd.  
Rm. A, 28F-12., No.99, Sec. 1, Xintai 5th Rd.,  
Xizhi Dist., New Taipei City 221, Taiwan (R.O.C.)  
+886 2 7751 5319  
sales@teguar.com.tw

## Technische Daten

### Externe E/A-Ports

**USB** 4x USB 3.0

**Serial / Com** 2x COM

**Ethernet / LAN** 2x RJ45 GbE LAN

### Peripheriegeräte und drahtlose Konnektivität

**WiFi** Optionales Wireless oder Wireless + Bluetooth Kit

*Technische Angaben können sich ändern.*

### Betriebssysteme

**Windows** Windows 10 IoT, Windows 10 Pro, Windows 7 Pro

### Gehäuse

**Material** Plastik

#### USA

Teguar  
2920 Whitehall Park Drive  
Charlotte, NC 28273  
+1 866-693-3105  
sales@teguar.com

#### EUROPE

Teguar Europe AG  
Churerstrasse 54, CH-8808  
Pfäffikon, Switzerland  
+41 41 561 53 11  
sales.EU@teguar.com

#### ASIA

Teguar Taiwan Ltd.  
Rm. A, 28F-12., No.99, Sec. 1, Xintai 5th Rd.,  
Xizhi Dist., New Taipei City 221, Taiwan (R.O.C.)  
+886 2 7751 5319  
sales@teguar.com.tw

## I/O-Diagramm-Bilder



### USA

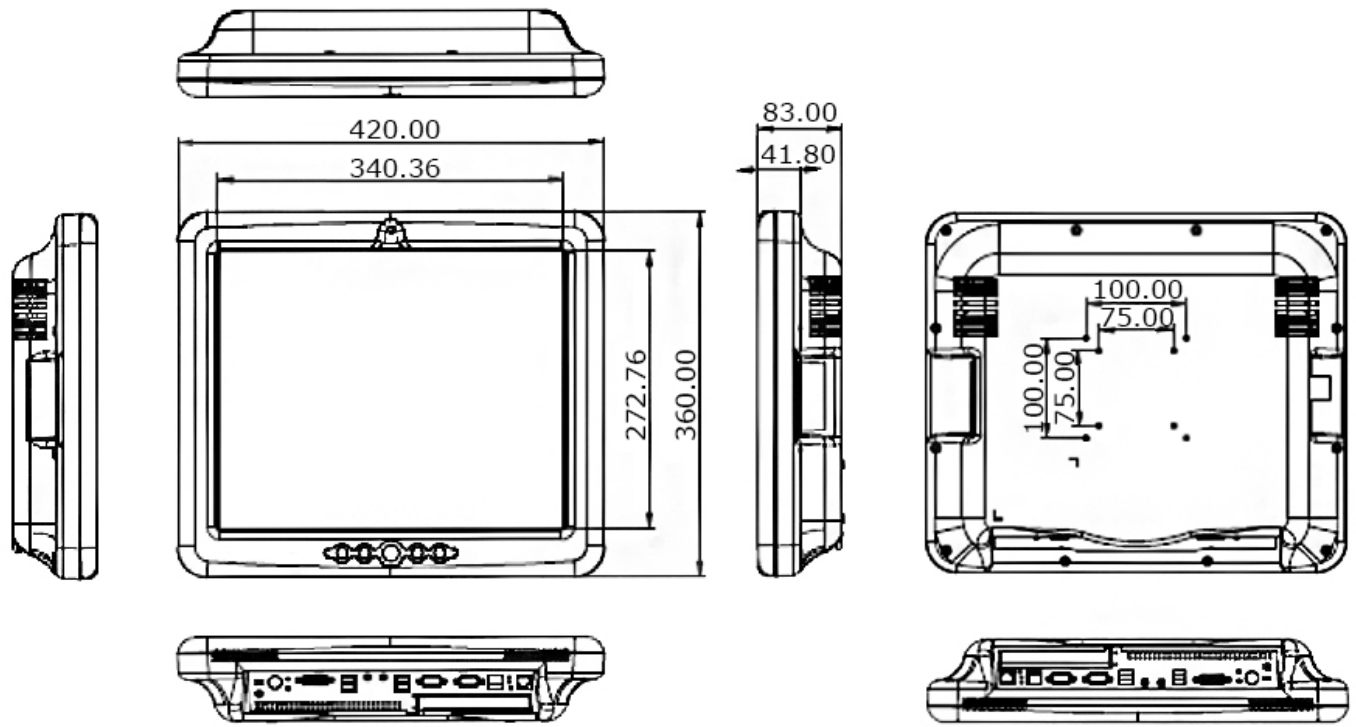
Teguar  
2920 Whitehall Park Drive  
Charlotte, NC 28273  
+1 866-693-3105  
sales@teguar.com

### EUROPE

Teguar Europe AG  
Churerstrasse 54, CH-8808  
Pfäffikon, Switzerland  
+41 41 561 53 11  
sales.EU@teguar.com

### ASIA

Teguar Taiwan Ltd.  
Rm. A, 28F-12., No.99, Sec. 1, Xintai 5th Rd.,  
Xizhi Dist., New Taipei City 221, Taiwan (R.O.C.)  
+886 2 7751 5319  
sales@teguar.com.tw



**USA**

Teguar  
2920 Whitehall Park Drive  
Charlotte, NC 28273  
+1 866-693-3105  
sales@teguar.com

**EUROPE**

Teguar Europe AG  
Churerstrasse 54, CH-8808  
Pfäffikon, Switzerland  
+41 41 561 53 11  
sales.EU@teguar.com

**ASIA**

Teguar Taiwan Ltd.  
Rm. A, 28F-12., No.99, Sec. 1, Xintai 5th Rd.,  
Xizhi Dist., New Taipei City 221, Taiwan (R.O.C.)  
+886 2 7751 5319  
sales@teguar.com.tw