

TM-5010-24

24" Medizinischer Computer



Die Highlights im Überblick

- 24" P-Cap HD Multi-Touch Bildschirm
- 6. Generation Intel Core i3/i5/i7 CPU
- Unterstützt Intel vPro Hardware-Sicherheit
- 60601-1 4th Ed Zertifiziert
- DICOM-Anpassung verfügbar
- 4KV Isolationsanschlüsse und PCI-E Erweiterungsoptionen

[ONLINE ANSEHEN](#)

Mit einem Höchstmaß an medizinischem Sicherheitsschutz ist der TM-5010-24 der erste 24-Zoll-Computer für das Gesundheitswesen, der heute erhältlich ist. Bei der Herstellung dieses unübertroffenen medizinischen Computers wurden die neuesten Anforderungen an medizinische Panel-PCs und zukünftige Bedürfnisse berücksichtigt. Der TM-5010-24 ist nach EN/UL 60601 - 4. Auflage zertifiziert, verfügt über einen Zehn-Punkt-Multi-Touch-HD-Bildschirm und ist für DICOM anpassbar. Die fortschrittliche CPU unterstützt Intel vPro mit Optionen für TPM v2.0. Ein optionales Pufferbatteriepaket und eine 4KV-Isolierung sorgen für weitere Vielseitigkeit bei Anwendungen in der Intensivpflege. Die zehn Funktionstasten auf der Vorderseite sind vollständig bündig und lassen sich im antibakteriellen Gehäuse leicht reinigen. Von der Patientenversorgung am Krankenbett bis hin zum Operationssaal setzt dieser TM-5010-24 einen neuen Standard in der medizinischen Versorgung.

USA

Teguar
2920 Whitehall Park Drive
Charlotte, NC 28273
+1 866-693-3105
sales@teguar.com

EUROPE

Teguar Europe AG
Churerstrasse 54, CH-8808
Pfäffikon, Switzerland
+41 41 561 53 11
sales.EU@teguar.com

ASIA

Teguar Taiwan Ltd.
Rm. A, 28F-12., No.99, Sec. 1, Xintai 5th Rd.,
Xizhi Dist., New Taipei City 221, Taiwan (R.O.C.)
+886 2 7751 5319
sales@teguar.com.tw

Technische Daten

Primäre Komponenten

Prozessorfamilie	Intel Core I series 6th Generation Skylake
Prozessormodell	Kern i5-6200
Prozessorgeschwindigkeit	2,3 GHz
Speichertyp	2x DDR4 SO-DIMM
Speicherunterstützung	4GB, 8GB, 16GB, 32 GB
Speichertyp	1x 2,5" SATA Laufwerksschacht für SSD/HDD, mSATA
Speicherunterstützung	32GB-ITB

Externe E/A-Ports

USB	2x USB 3.0, 2x USB 3.1
Serial / Com	2x COM
Serielle Protokoll-Details	2x RS-232
Ethernet / LAN	1x RJ45 GbE LAN
Videoausgänge	2x DisplayPort
Andere Computeranschlüsse	4KV Isolationsoption ist 2x ISO COM, 1x ISO LAN, 1x ISO USB 2.0
Audioanschlüsse	1x 3.5mm Kopfhöreranschluss

Erweiterungssteckplätze

Internal M.2	1x M.2 Typ E
Grafikkartenunterstützung	Integrierte Intel HD-Grafik 530

Thermisch & Umwelt

Betriebstemperatur	0°C – 35°C (32°F – 95°F)
Lagertemperatur	-20°C – 60°C (-4°F – 140°F)
Kühlungslösung	Passiv – Lüfterlos
Feuchtigkeitsbereich	10% – 90% nicht kondensierend
Lagerungsfeuchtigkeit	10% – 90% Non-condensing

Peripheriegeräte und drahtlose Konnektivität

WiFi	Optionales 802.11 a/b/g/n/AC WLAN-Modul + Optionales Bluetooth
RFID	Optionales RFID-Lesegerät (13,56Hz)
Sonstige Peripheriegeräte	Leselicht

Gewicht / Abmessungen

Gewicht	9 kg (19.8 lbs)
Abmessungen	606 x 398 x 65.6 mm (23.9 x 15.7 x 2.6 in)

Garantie

Garantie	Bis zu 5 Jahre
----------	----------------

Display

Bildschirmgröße	23.8"
Bildschirmauflösung	1920 x 1080 (Full HD)
Bildschirmverhältnis	16:9
Helligkeit	250 nits

Touchscreen

Touchscreen	Projiziert kapazitiv (Multi-Touch)
Härte	7H

Leistung

Maximale Leistungsaufnahme	116W
Standard-Netzteil	AC 90V-264V / 47-63 Hz

Batterie

Batterietyp	Optionale interne Batterie
-------------	----------------------------

Betriebssysteme

Windows	Windows 10 IoT, Windows 7 Pro, Windows 8.1 Pro
---------	--

Kompatibilität

Sicherheitshardware	Unterstützt Intel Vpro
---------------------	------------------------

Multimedia

Lautsprecher	2x 5W-Lautsprecher
Kamera	Optionale 5MP-Webcam
Mikrofon	Eingebautes Mikrofon

Gehäuse

Material	Plastik
IP-Schutzart	IP65 Frontblende
Farbe	Weiß
LED-Anzeigeleuchte	Batterie, HDD Zugriff, Power

Steuerungstasten	Audio nach unten, Auswahl des Videoeingangs, Display ein/aus, Ein-/Aus-Taste, Helligkeit oben, Helligkeit runter, Reinigen Sie mich
------------------	---

Programmable Function Buttons	1x Programmierbare Funktionstaste
-------------------------------	-----------------------------------

Schockbewertung	Betrieb: 15g/0.53 oz, 11 ms, halbe Sinuswelle
-----------------	---

Drop Rating	3ft Fallschutz
-------------	----------------

Montagemöglichkeiten	Schreibtisch-Ständer, VESA-Halterung, Wandhalterung
----------------------	---

Zertifizierung

Zertifizierungen	CE, Energy Star 6.1 Konformität, FCC, UL 60950, VCCI Klasse B
------------------	---

Technische Angaben können sich ändern.

USA

Teguar
2920 Whitehall Park Drive
Charlotte, NC 28273
+1 866-693-3105
sales@teguar.com

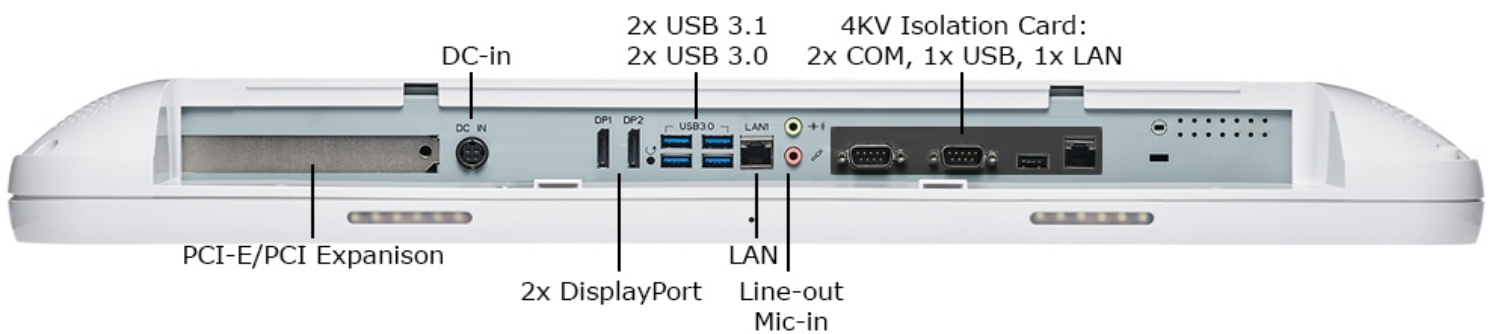
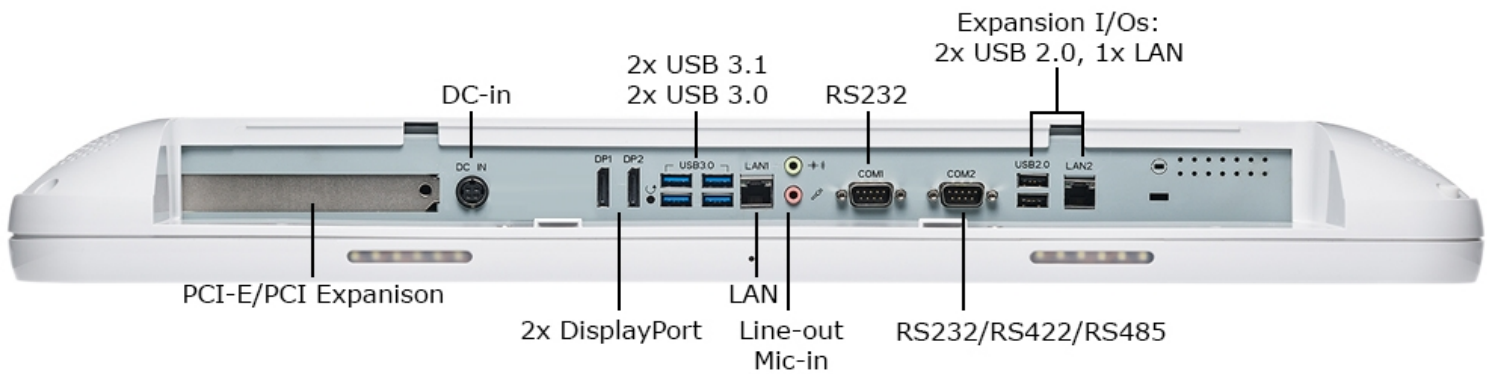
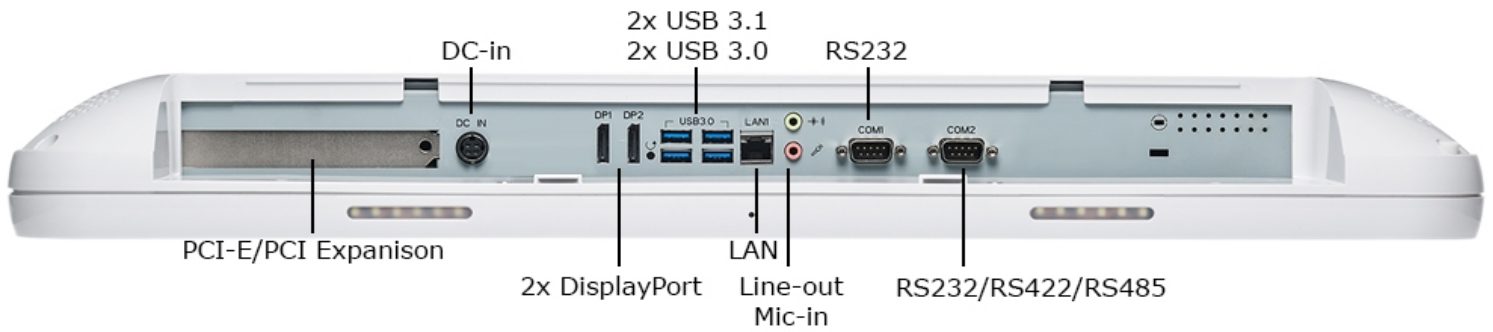
EUROPE

Teguar Europe AG
Churerstrasse 54, CH-8808
Pfäffikon, Switzerland
+41 41 561 53 11
sales.EU@teguar.com

ASIA

Teguar Taiwan Ltd.
Rm. A, 28F-12., No.99, Sec. 1, Xintai 5th Rd.,
Xizhi Dist., New Taipei City 221, Taiwan (R.O.C.)
+886 2 7751 5319
sales@teguar.com.tw

I/O-Diagramm-Bilder



USA

Teguar
2920 Whitehall Park Drive
Charlotte, NC 28273
+1 866-693-3105
sales@teguar.com

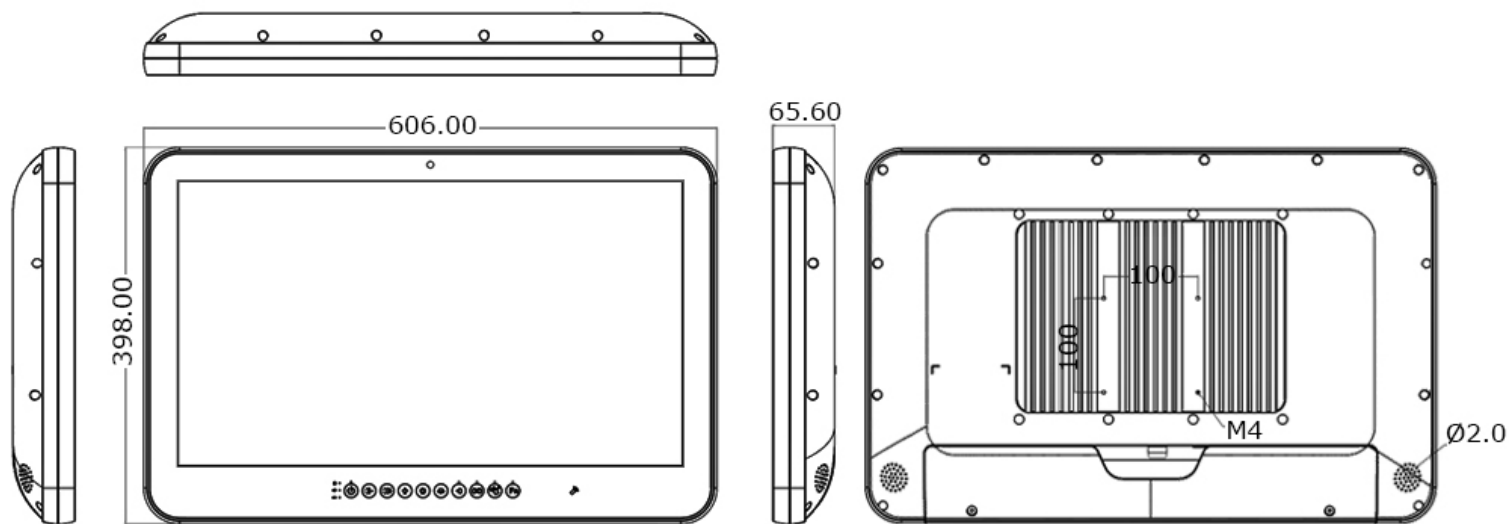
EUROPE

Teguar Europe AG
Churerstrasse 54, CH-8808
Pfäffikon, Switzerland
+41 41 561 53 11
sales.EU@teguar.com

ASIA

Teguar Taiwan Ltd.
Rm. A, 28F-12., No.99, Sec. 1, Xintai 5th Rd.,
Xizhi Dist., New Taipei City 221, Taiwan (R.O.C.)
+886 2 7751 5319
sales@teguar.com.tw

Tech Diagram Bilder



USA

Teguar
2920 Whitehall Park Drive
Charlotte, NC 28273
+1 866-693-3105
sales@teguar.com

EUROPE

Teguar Europe AG
Churerstrasse 54, CH-8808
Pfäffikon, Switzerland
+41 41 561 53 11
sales.EU@teguar.com

ASIA

Teguar Taiwan Ltd.
Rm. A, 28F-12., No.99, Sec. 1, Xintai 5th Rd.,
Xizhi Dist., New Taipei City 221, Taiwan (R.O.C.)
+886 2 7751 5319
sales@teguar.com.tw