

TP-4010-12

12" Industrie Touchscreen PC



Die Highlights im Überblick

- 12" Display mit 800 x 600 Auflösung
- Bay Trail Celeron J1900 Quad-Core CPU
- Äußerst zuverlässiges thermisches Design für den 24/7-Einsatz
- Resistiver Touchscreen mit IP66-Frontblende
- 2 Mini-PCIe-Sockel für zusätzliche Erweiterungen

[ONLINE ANSEHEN](#)

Der TP-4010-12 [Industrie-Panel-PC](#) verfügt über eine Bay Trail Celeron J1900 Quad-Core-CPU und bis zu 8 GB RAM. Dieses Gerät nutzt eine System-on-Chip-Architektur (SoC), um die Effizienz des Computers zu verbessern. Dieser 12-Zoll-Panel-PC mit resistivem Touchscreen verfügt über eine staub- und wasserdichte Frontblende nach IP66 und kann an der Wand oder an der VESA montiert werden.

USA

Teguar
2920 Whitehall Park Drive
Charlotte, NC 28273
+1 866-693-3105
sales@teguar.com

EUROPE

Teguar Europe AG
Churerstrasse 54, CH-8808
Pfäffikon, Switzerland
+41 41 561 53 11
sales.EU@teguar.com

ASIA

Teguar Taiwan Ltd.
Rm. A, 28F-12., No.99, Sec. 1, Xintai 5th Rd.,
Xizhi Dist., New Taipei City 221, Taiwan (R.O.C.)
+886 2 7751 5319
sales@teguar.com.tw

Technische Daten

Primäre Komponenten

Prozessorfamilie	Intel Celeron Bay Trail
Prozessormodell	J1900 Quad Core
Prozessorgeschwindigkeit	2.0 GHz
Speichertyp	2x DDR3L SO-DIMM
Speicherunterstützung	2GB, 4GB, 8GB
Speichertyp	1x 2,5" SATA Laufwerksschacht für SSD/HDD
Speicherunterstützung	32GB-ITB

Leistung

Eingangsspannungsbereich	7-32V DC
Maximale Leistungsaufnahme	28.2W
Standard-Netzteil	AC 90-264V / 47-63Hz / DC Ausgang 12V, 57W

Betriebssysteme

Windows	Windows 10 IoT, Windows 10 Pro, Windows 7 Pro
---------	---

Thermisch & Umwelt

Betriebstemperatur	0°C - 50°C (32°F - 122°F)
Lagertemperatur	-20°C - 65°C (-4°F - 149°F)
Kühlungslösung	Passiv - Lüfterlos mit Kühlkörper
Feuchtigkeitsbereich	10 % - 90 % nicht kondensierend

Peripheriegeräte und drahtlose Konnektivität

WiFi	Optionales WLAN
------	-----------------

Garantie

Garantie	Bis zu 5 Jahre
----------	----------------

Technische Angaben können sich ändern.

Display

Bildschirmgröße	12"
Bildschirmverhältnis	4:3
Helligkeit	450 nits

Touchscreen

Touchscreen	Widerstandsfähig
-------------	------------------

Externe E/A-Ports

USB	1x USB 3.0, 3x USB 2.0
Serial / Com	3x COM
Serielle Protokoll-Details	2x RS-232, 1x RS-232/422/485 (RS485 unterstützt automatische Flusskontrolle)
Ethernet / LAN	2x RJ45 GbE LAN
Audioanschlüsse	1x 3.5mm Audio Line-Out, 1x 3.5mm Microphone Jack
Stromeingangsanschluss	4-polig DIN (rastend)

Kompatibilität

Sicherheitshardware	Optionales TPM 2.0
---------------------	--------------------

Gehäuse

Material	Aluminium, Optionale Lünette aus Edelstahl, Stahl
IP-Schutzart	IP66 Frontblende
Montagemöglichkeiten	Schalttafelmontage, VESA-Halterung

Gewicht / Abmessungen

Gewicht	4.5 kg (9.9 lbs)
Abmessungen	369 x 290 x 55 mm (14.5 x 11.4 x 2.2 in)

USA

Teguar
2920 Whitehall Park Drive
Charlotte, NC 28273
+1 866-693-3105
sales@teguar.com

EUROPE

Teguar Europe AG
Churerstrasse 54, CH-8808
Pfäffikon, Switzerland
+41 41 561 53 11
sales.EU@teguar.com

ASIA

Teguar Taiwan Ltd.
Rm. A, 28F-12., No.99, Sec. 1, Xintai 5th Rd.,
Xizhi Dist., New Taipei City 221, Taiwan (R.O.C.)
+886 2 7751 5319
sales@teguar.com.tw

I/O-Diagramm-Bilder



USA

Teguar
2920 Whitehall Park Drive
Charlotte, NC 28273
+1 866-693-3105
sales@teguar.com

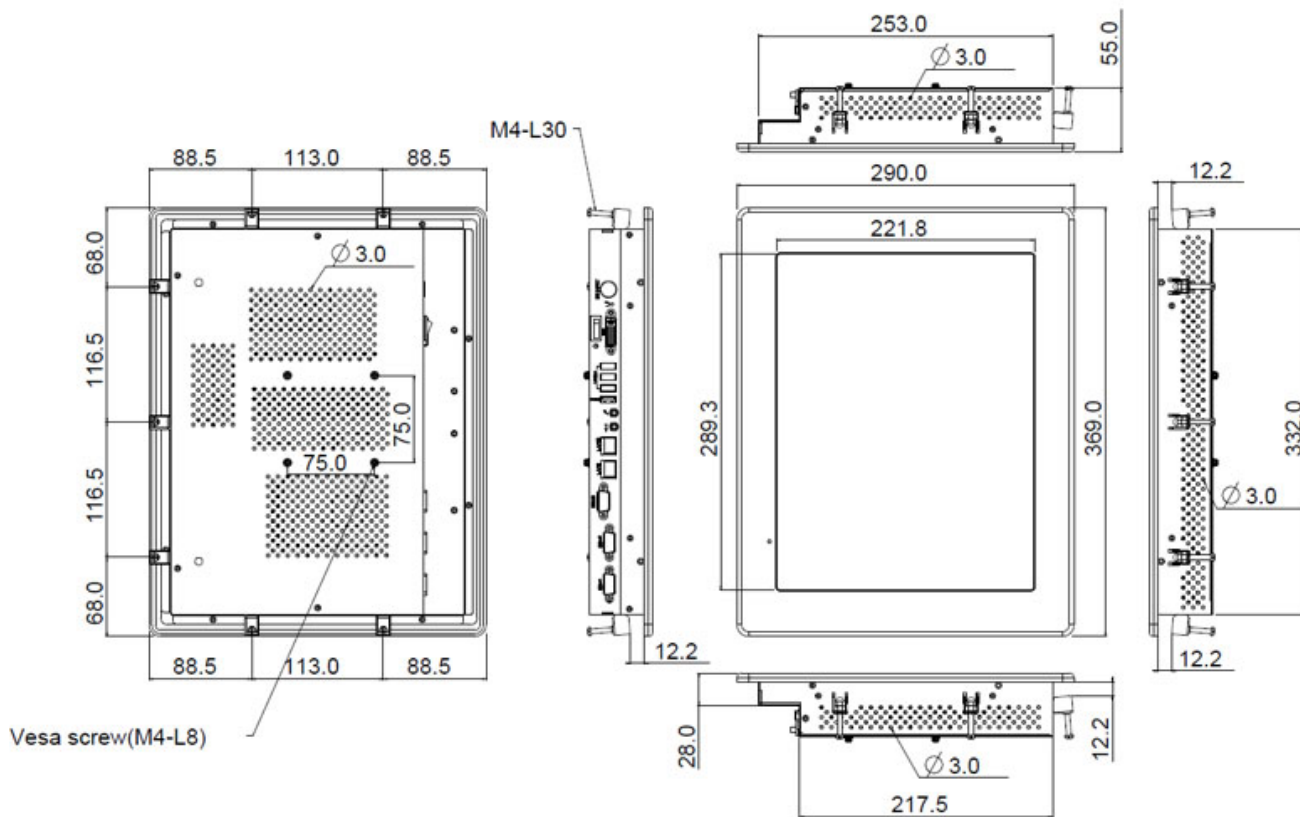
EUROPE

Teguar Europe AG
Churerstrasse 54, CH-8808
Pfäffikon, Switzerland
+41 41 561 53 11
sales.EU@teguar.com

ASIA

Teguar Taiwan Ltd.
Rm. A, 28F-12., No.99, Sec. 1, Xintai 5th Rd.,
Xizhi Dist., New Taipei City 221, Taiwan (R.O.C.)
+886 2 7751 5319
sales@teguar.com.tw

Tech Diagram Bilder



USA

Teguar
2920 Whitehall Park Drive
Charlotte, NC 28273
+1 866-693-3105
sales@teguar.com

EUROPE

Teguar Europe AG
Churerstrasse 54, CH-8808
Pfäffikon, Switzerland
+41 41 561 53 11
sales.EU@teguar.com

ASIA

Teguar Taiwan Ltd.
Rm. A, 28F-12., No.99, Sec. 1, Xintai 5th Rd.,
Xizhi Dist., New Taipei City 221, Taiwan (R.O.C.)
+886 2 7751 5319
sales@teguar.com.tw