

TP-4840-16

16" Industrie-PC



Die Highlights im Überblick

- 15,6" True Flat Touchscreen mit LCD-Display
- Intel Elkhart Lake 10. Generation Celeron J6412 Vierkern-CPU
- Aluminium-Druckguss-Gehäuse
- Integrierte Webcam, WLAN und BT 4.0
- Lüfterlos und geringer Stromverbrauch

[ONLINE ANSEHEN](#)

Der TP-4840-16 ist der beste seiner Klasse für industrielle All-in-One-Computer. Die Elkhart Lake Quad Core CPU ermöglicht die gleichzeitige Ausführung mehrerer Programme und ist in der Lage, Windows 11 reibungslos auszuführen. Dieser All-in-One-Computer ist ideal für den Einsatz als HMI (Human Machine Interface) in einem Kiosk, wo ständige Nutzung und Touchscreen-Interaktion erforderlich sind. Point-of-Sale-Zahlungsmodule und andere kundenspezifische Konfigurationen sind verfügbar, um Ihre speziellen Anforderungen zu erfüllen. Der TP-4840-16 hat ein äußerst robustes Gehäuse, ein lüfterloses Design und mehrere E/As.

USA

Teguar
2920 Whitehall Park Drive
Charlotte, NC 28273
+1 866-693-3105
sales@teguar.com

EUROPE

Teguar Europe AG
Churerstrasse 54, CH-8808
Pfäffikon, Switzerland
+41 41 561 53 11
sales.EU@teguar.com

ASIA

Teguar Taiwan Ltd.
Rm. A, 28F-12., No.99, Sec. 1, Xintai 5th Rd.,
Xizhi Dist., New Taipei City 221, Taiwan (R.O.C.)
+886 2 7751 5319
sales@teguar.com.tw

Technische Daten

Externe E/A-Ports

USB 2x USB 2.0, 2x USB 3.0, 2x USB Typ C (nur Daten)

Serial / Com 2x COM

Ethernet / LAN 1x RJ45 GbE LAN

Gehäuse

Material Aluminium

Betriebssysteme

Windows Windows 10 IoT, Windows 10 Pro, Windows 11

Linux Linux (Wenden Sie sich für weitere Informationen an Ihren Vertriebsmitarbeiter)

Erweiterungssteckplätze

Internal M.2 1x M.2

Peripheriegeräte und drahtlose Konnektivität

WiFi Optionales WiFi 6E

Bluetooth Optionales Bluetooth 5.3

Barcode Scanner Optionaler 1D/2D Barcode-Scanner

RFID Optionales RFID-Modul

Technische Angaben können sich ändern.

USA

Teguar
2920 Whitehall Park Drive
Charlotte, NC 28273
+1 866-693-3105
sales@teguar.com

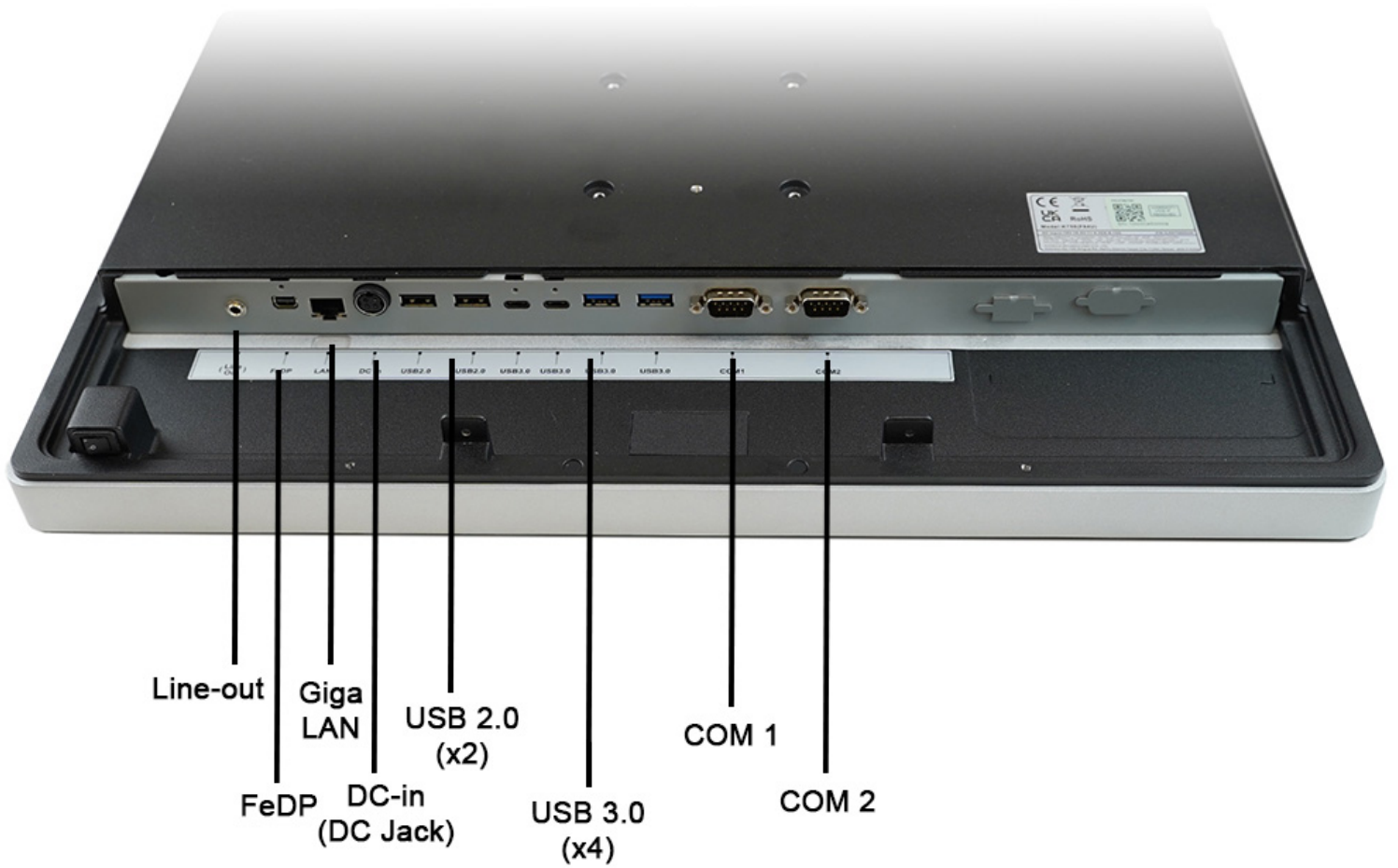
EUROPE

Teguar Europe AG
Churerstrasse 54, CH-8808
Pfäffikon, Switzerland
+41 41 561 53 11
sales.EU@teguar.com

ASIA

Teguar Taiwan Ltd.
Rm. A, 28F-12., No.99, Sec. 1, Xintai 5th Rd.,
Xizhi Dist., New Taipei City 221, Taiwan (R.O.C.)
+886 2 7751 5319
sales@teguar.com.tw

I/O-Diagramm-Bilder



USA

Teguar
2920 Whitehall Park Drive
Charlotte, NC 28273
+1 866-693-3105
sales@teguar.com

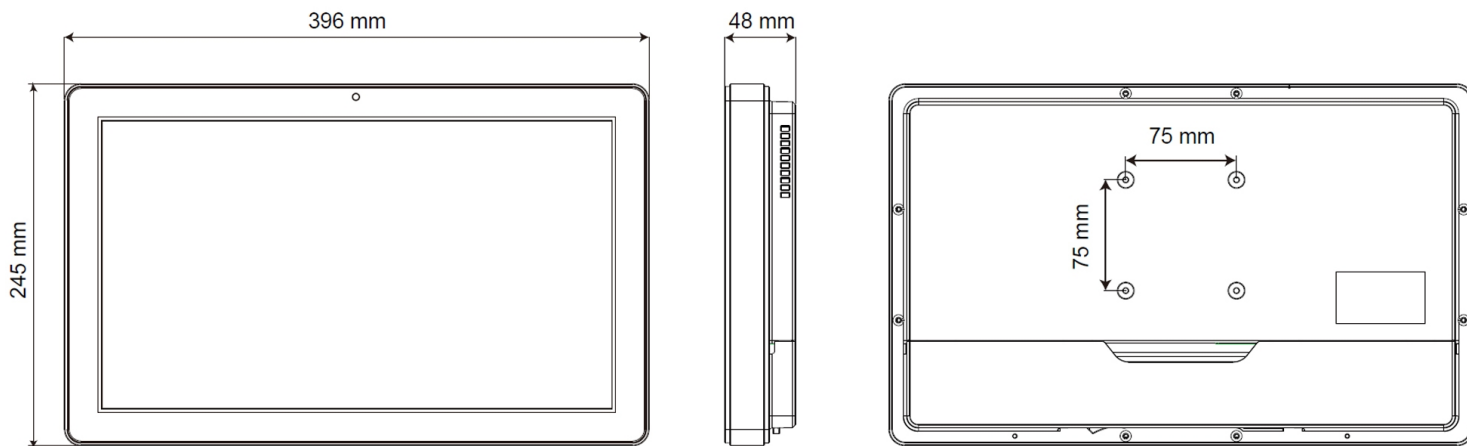
EUROPE

Teguar Europe AG
Churerstrasse 54, CH-8808
Pfäffikon, Switzerland
+41 41 561 53 11
sales.EU@teguar.com

ASIA

Teguar Taiwan Ltd.
Rm. A, 28F-12., No.99, Sec. 1, Xintai 5th Rd.,
Xizhi Dist., New Taipei City 221, Taiwan (R.O.C.)
+886 2 7751 5319
sales@teguar.com.tw

Tech Diagram Bilder



USA

Teguar
2920 Whitehall Park Drive
Charlotte, NC 28273
+1 866-693-3105
sales@teguar.com

EUROPE

Teguar Europe AG
Churerstrasse 54, CH-8808
Pfäffikon, Switzerland
+41 41 561 53 11
sales.EU@teguar.com

ASIA

Teguar Taiwan Ltd.
Rm. A, 28F-12., No.99, Sec. 1, Xintai 5th Rd.,
Xizhi Dist., New Taipei City 221, Taiwan (R.O.C.)
+886 2 7751 5319
sales@teguar.com.tw