

TP-5045-32

32" Panel PC



Key Highlights

- 32" projizierter kapazitiver Touchscreen
- Intel 6. Gen. Core i3/i5 CPU
- Vollständig flaches, IP66-geschütztes Frontpanel
- DDR4 2133MHz Speicher mit bis zu 16GB
- Lüfterloses Gehäuse aus Aluminiumdruckguss

[VIEW ONLINE](#)

Der lüfterlose [Panel-PC](#) TP-5045-32 ist mit den neuesten Intel Core i3/i5 CPUs der 6. Generation ausgestattet und bietet fortschrittliche Rechenleistung auf einem großformatigen Touchscreen. Die vollständig flache Frontblende verhindert die Ansammlung von Partikeln und ist nach IP66 vor Wasser und Staub geschützt. Dieser lüfterlose Industrie-Panel-PC ist eine Lösung mit langer Lebensdauer, da er die neuesten Intel Core i3/i5 CPUs mit Unterstützung für eine lange Lebensdauer verwendet. Die Standardkonfiguration umfasst zwei Gigabit-Ethernet-Ports, zwei USB 3.0- und 2x COM-Ports, und zusätzliche USB- und COM-Ports sind mit einer optionalen Erweiterungskarte erhältlich. Der Festplattenschacht ist leicht zugänglich, um die Datensicherheit zu gewährleisten. Mit bis zu 16 GB DDR4-Speicher ist der lüfterlose Panel-PC TP-5045-32 eine hervorragende Lösung für die meisten Windows- oder Linux-basierten Anwendungen.

USA

Teguar
2920 Whitehall Park Drive
Charlotte, NC 28273
+1 866-693-3105
sales@teguar.com

EUROPE

Teguar Europe AG
Churerstrasse 54, CH-8808
Pfäffikon, Switzerland
+41 41 561 53 11
sales.EU@teguar.com

ASIA

Teguar Taiwan Ltd.
Rm. A, 28F-12., No.99, Sec. 1, Xintai 5th Rd.,
Xizhi Dist., New Taipei City 221, Taiwan (R.O.C.)
+886 2 7751 5319
sales@teguar.com.tw

Technical Specifications

Primäre Komponenten

Prozessorfamilie	Intel Core I series 6th Generation Skylake
Prozessormodell	Core i3-6100U
Prozessorgeschwindigkeit	2,3 GHz
Speichertyp	1x DDR4 SO-DIMM
Speicherunterstützung	4GB, 8GB, 16GB
Speichertyp	1x 2,5" SATA Laufwerksschacht für SSD/HDD
Speicherunterstützung	32GB-ITB

Leistung

Eingangsspannungsbereich	90-264V AC
Maximale Leistungsaufnahme	64W

Betriebssysteme

Windows	Windows 10 IoT, Windows 10 Pro, Windows 8.1 Pro
---------	---

Thermisch & Umwelt

Betriebstemperatur	0°C - 50°C (32°F - 122°F)
Lagertemperatur	-20°C - 60°C (-4°F - 140°F)
Kühlungslösung	Passiv - Lüfterlos
Feuchtigkeitsbereich	10 % - 90 % nicht kondensierend

Peripheriegeräte und drahtlose Konnektivität

WiFi	Optionales WiFi/3G-Modul (über mini-PCIe)
------	---

Zertifizierung

Zertifizierungen	CE, FCC Klasse A
------------------	------------------

Specifications subject to change.

Display

Bildschirmgröße	32"
Bildschirmverhältnis	16:9
Helligkeit	500 nits, Optional 1000 nit hohe Helligkeit

Touchscreen

Touchscreen	Projiziert kapazitiv (Multi-Touch)
-------------	------------------------------------

Externe E/A-Ports

USB	2x USB 3.0
Serial / Com	2x COM
Serielle Protokoll-Details	1x RS-232/422/485 DB-9, Standard RS-232(COM1), 1x RS-232 DB-9(COM2)
Ethernet / LAN	2x RJ45 GbE LAN
Videoausgänge	1x HDMI
Audioanschlüsse	1x Audio-Line-Ausgang

Gehäuse

Material	Aluminium
IP-Schutzart	IP66 Frontblende
Montagemöglichkeiten	Schalttafelmontage, VESA-Halterung
Zugelassene Reinigungslösungen	Aceton, Alkohol, Chlorwasserstoffsäure, Club Soda, Essig, Methylalkohol, Mineralische Spirituosen, Salpetersäure, Schwefelsäure (niedrige Konzentration), Warmes Wasser

Gewicht / Abmessungen

Gewicht	16.5 kg (36.4 lbs)
Abmessungen	810 x 490 x 70 mm (31.9 x 19.3 x 2.8 in)

Garantie

Garantie	Bis zu 5 Jahre
----------	----------------

USA

Teguar
2920 Whitehall Park Drive
Charlotte, NC 28273
+1 866-693-3105
sales@teguar.com

EUROPE

Teguar Europe AG
Churerstrasse 54, CH-8808
Pfäffikon, Switzerland
+41 41 561 53 11
sales.EU@teguar.com

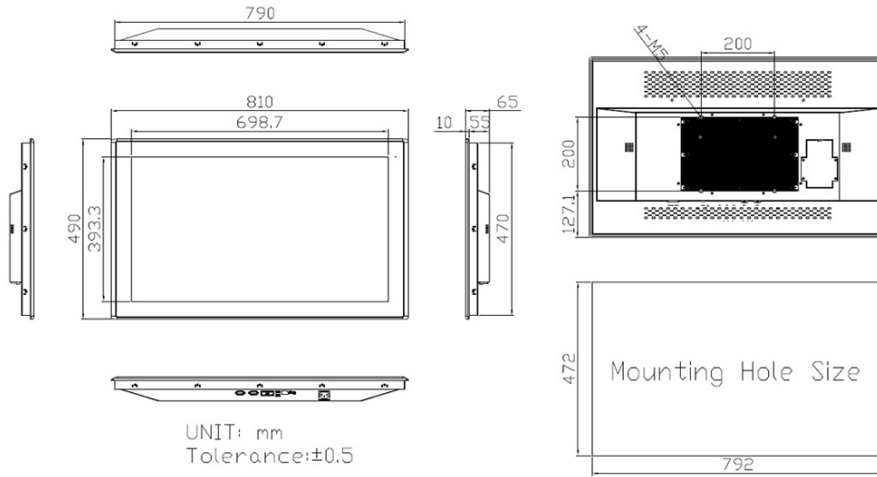
ASIA

Teguar Taiwan Ltd.
Rm. A, 28F-12., No.99, Sec. 1, Xintai 5th Rd.,
Xizhi Dist., New Taipei City 221, Taiwan (R.O.C.)
+886 2 7751 5319
sales@teguar.com.tw

I/O-Diagramm-Bilder



Tech Diagram Bilder



USA

Teguar
2920 Whitehall Park Drive
Charlotte, NC 28273
+1 866-693-3105
sales@teguar.com

EUROPE

Teguar Europe AG
Churerstrasse 54, CH-8808
Pfäffikon, Switzerland
+41 41 561 53 11
sales.EU@teguar.com

ASIA

Teguar Taiwan Ltd.
Rm. A, 28F-12., No.99, Sec. 1, Xintai 5th Rd.,
Xizhi Dist., New Taipei City 221, Taiwan (R.O.C.)
+886 2 7751 5319
sales@teguar.com.tw