

TP-5045-19

19" Lüfterloser Industrie-PC



Key Highlights

- 19" Flachbildschirm mit Touchscreen
- Intel Core i3/i5 CPU der 6. Generation
- Sonnenlicht ablesbarer LCD-Bildschirm Option
- Bis zu 16GB mit DDR4 2133MHz Speicher
- Lüfterloses Aluminium-Druckgussgehäuse, IP66-geschützte Front
- Weitbereich 9-36VDC Stromeingang

[VIEW ONLINE](#)

Der lüfterlose [Panel-PC](#) TP-5045-19 bietet mit den neuesten Intel Core i3/i5-CPU's der 6. Generation eine überragende Rechenleistung mit Unterstützung für eine lange Lebensdauer. Das thermische Design umfasst ein robustes Aluminiumdruckguss-Gehäuse für lüfterlosen Betrieb und Langlebigkeit bei starken Stößen und Vibrationen. Die Frontblende entspricht der Schutzklasse IP66 für den Schutz vor Wasser und Staub. Das vollständig flache Design verhindert die Ablagerung von Partikeln auf der Vorderseite. Mit bis zu 16 GB DDR4-Speicher ist der lüfterlose Panel-PC TP-5045-19 eine hervorragende Lösung für die meisten Windows- oder Linux-basierten Anwendungen. Für Umgebungen mit geringer Sichtbarkeit des Bildschirms kann ein Touchscreen mit hoher Helligkeit gewählt werden. Der TP-5045-19 ist eine großartige Lösung für Anwendungen wie z.B. eine Datendrehscheibe für Ihre IoT- / IIoT-Sensoren und zum Ausführen Ihrer ERP-Software (Enterprise Resource Planning)

USA

Teguar
2920 Whitehall Park Drive
Charlotte, NC 28273
+1 866-693-3105
sales@teguar.com

EUROPE

Teguar Europe AG
Churerstrasse 54, CH-8808
Pfäffikon, Switzerland
+41 41 561 53 11
sales.EU@teguar.com

ASIA

Teguar Taiwan Ltd.
Rm. A, 28F-12., No.99, Sec. 1, Xintai 5th Rd.,
Xizhi Dist., New Taipei City 221, Taiwan (R.O.C.)
+886 2 7751 5319
sales@teguar.com.tw

Technical Specifications

Primäre Komponenten

Prozessorfamilie	Intel Core I series 6th Generation Skylake
Prozessormodell	Core i3-6100U
Prozessorgeschwindigkeit	2,3 GHz
Speichertyp	1x DDR4 SO-DIMM
Speicherunterstützung	4GB, 8GB, 16GB
Speichertyp	1x 2,5" SATA Laufwerksschacht für SSD/HDD
Speicherunterstützung	32GB-1TB

Leistung

Eingangsspannungsbereich	9-32V Gleichstrom
Standard-Netzteil	Optionaler 12V AC/DC Adapter

Betriebssysteme

Windows	Windows 10 IoT, Windows 7 Pro
---------	-------------------------------

Kompatibilität

Sicherheitshardware	TPM 2.0
---------------------	---------

Erweiterungssteckplätze

SD card	1x SD-Steckplatz in voller Größe
---------	----------------------------------

Gehäuse

Material	Aluminium
IP-Schutzart	IP66 Frontblende
Montagemöglichkeiten	Schalttafelmontage, VESA-Halterung

Zertifizierung

Zertifizierungen	CE, FCC Klasse A
------------------	------------------

Garantie

Garantie	1 Jahr
----------	--------

Specifications subject to change.

Display

Bildschirmgröße	19
Bildschirmverhältnis	4:3
Helligkeit	350 Nits, Optional 1000 nit hohe Helligkeit

Touchscreen

Touchscreen	Projiziert kapazitiv, Widerstandsfähig
-------------	--

Externe E/A-Ports

USB	2x USB 3.0
Serial / Com	2x COM
Serielle Protokoll-Details	1x RS-232/422/485 DB-9, Standard RS-232(COM1), 1x RS-232 DB-9(COM2)
Ethernet / LAN	2x RJ45 GbE LAN
Videoausgänge	1x HDMI
Andere Computeranschlüsse	1x 2-Pin DC Power Switch Anschluss
Audioanschlüsse	1x Audio-Line-Ausgang
Stromeingangsanschluss	3-poliger DC-Eingang (Phoenix-Typ)

Thermisch & Umwelt

Betriebstemperatur	0°C - 50°C (32°F - 122°F)
Lagertemperatur	-20°C - 60°C (-4°F - 140°F)
Kühlungslösung	Passiv - Lüfterlos mit Kühlkörper
Feuchtigkeitsbereich	10% - 90% nicht kondensierend

Gewicht / Abmessungen

Gewicht	7.32 kg (16.1 lbs)
Abmessungen	468 x 380 x 65 mm (18.4 x 15.0 x 2.6 in)

USA

Teguar
2920 Whitehall Park Drive
Charlotte, NC 28273
+1 866-693-3105
sales@teguar.com

EUROPE

Teguar Europe AG
Churerstrasse 54, CH-8808
Pfäffikon, Switzerland
+41 41 561 53 11
sales.EU@teguar.com

ASIA

Teguar Taiwan Ltd.
Rm. A, 28F-12., No.99, Sec. 1, Xintai 5th Rd.,
Xizhi Dist., New Taipei City 221, Taiwan (R.O.C.)
+886 2 7751 5319
sales@teguar.com.tw

I/O-Diagramm-Bilder



USA

Teguar
2920 Whitehall Park Drive
Charlotte, NC 28273
+1 866-693-3105
sales@teguar.com

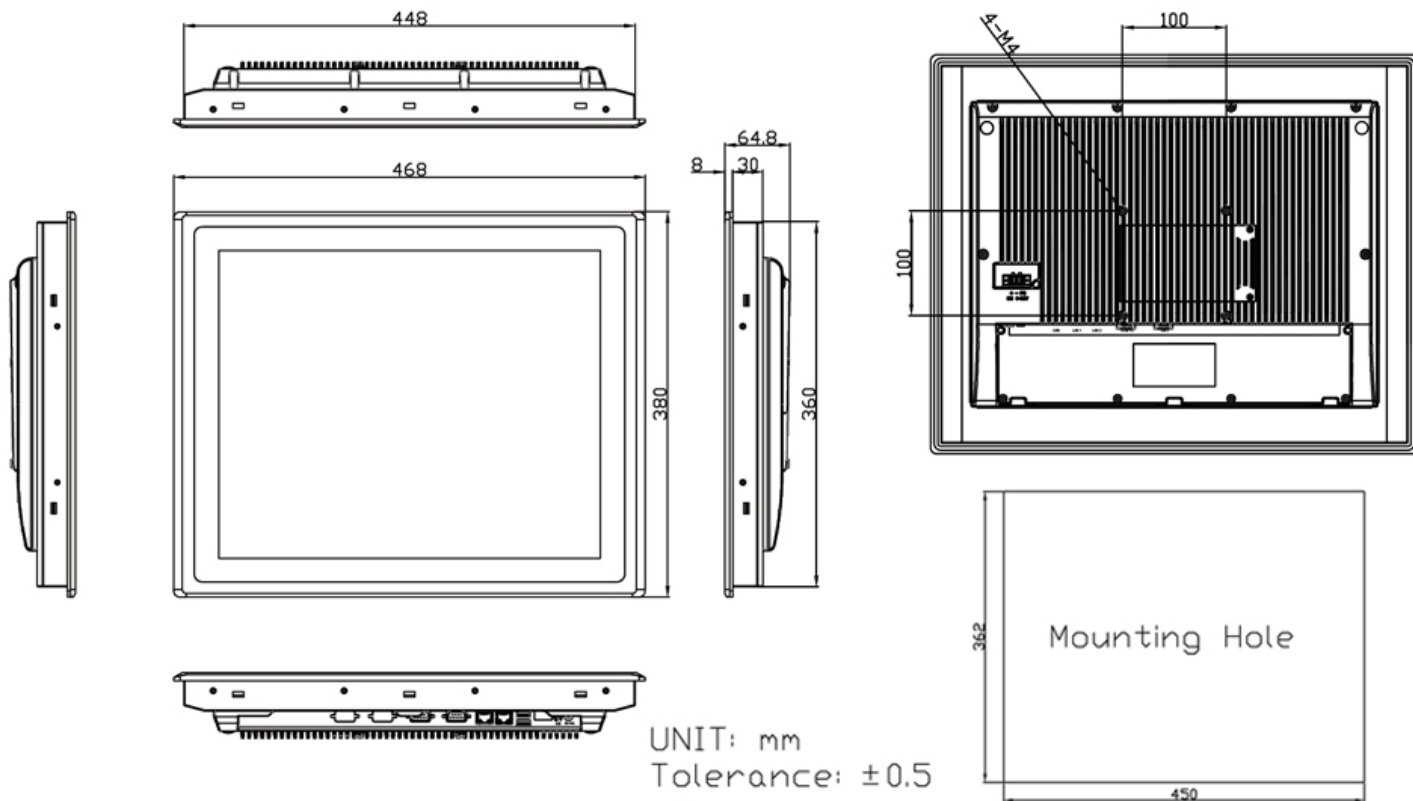
EUROPE

Teguar Europe AG
Churerstrasse 54, CH-8808
Pfäffikon, Switzerland
+41 41 561 53 11
sales.EU@teguar.com

ASIA

Teguar Taiwan Ltd.
Rm. A, 28F-12., No.99, Sec. 1, Xintai 5th Rd.,
Xizhi Dist., New Taipei City 221, Taiwan (R.O.C.)
+886 2 7751 5319
sales@teguar.com.tw

Tech Diagram Bilder



USA

Teguar
2920 Whitehall Park Drive
Charlotte, NC 28273
+1 866-693-3105
sales@teguar.com

EUROPE

Teguar Europe AG
Churerstrasse 54, CH-8808
Pfäffikon, Switzerland
+41 41 561 53 11
sales.EU@teguar.com

ASIA

Teguar Taiwan Ltd.
Rm. A, 28F-12., No.99, Sec. 1, Xintai 5th Rd.,
Xizhi Dist., New Taipei City 221, Taiwan (R.O.C.)
+886 2 7751 5319
sales@teguar.com.tw