

# TP-5045-17

## 17" Industrie-Panel-PC



### Key Highlights

- 17" Resistiver oder P-Cap Touchscreen
- Intel 6. Gen. Core i3/i5 CPU
- DDR4 2133MHz Speicher und bis zu 16GB
- IP66 Frontgeschützt mit lüfterlosem Aluminiumgehäuse
- Weitbereich 9~36VDC Stromeingang
- Optionaler sonnenlichtlesbarer LCD-Bildschirm

[VIEW ONLINE](#)

Der lüfterlose [Panel-PC](#) TP-5045-17 bietet mit den neuesten Intel Core i3/i5-CPU's der 6. Generation eine überragende Rechenleistung mit Unterstützung für eine lange Lebensdauer. Die Frontblende ist nach IP66 vor Wasser und Staub geschützt und hat ein flaches Design, um die Ansammlung von Partikeln zu verhindern. Das einzigartige kompakte thermische Design umfasst ein robustes Aluminium-Druckgussgehäuse für lüfterlosen Betrieb und Haltbarkeit bei starken Stößen und Vibrationen. Mit bis zu 16 GB DDR4-Speicher ist der lüfterlose Panel-PC TP-5045-17 eine hervorragende Lösung für die meisten Linux- oder Windows-basierten Anwendungen. Für Umgebungen mit geringer Sichtbarkeit des Bildschirms kann ein Touchscreen mit hoher Helligkeit gewählt werden. Der TP-5045-17 ist eine großartige Lösung für Anwendungen wie z.B. eine Datendrehscheibe für Ihre IoT- / IIoT-Sensoren und zur Ausführung Ihrer ERP-Software (Enterprise Resource Planning).

#### USA

Teguar  
2920 Whitehall Park Drive  
Charlotte, NC 28273  
+1 866-693-3105  
sales@teguar.com

#### EUROPE

Teguar Europe AG  
Churerstrasse 54, CH-8808  
Pfäffikon, Switzerland  
+41 41 561 53 11  
sales.EU@teguar.com

#### ASIA

Teguar Taiwan Ltd.  
Rm. A, 28F-12., No.99, Sec. 1, Xintai 5th Rd.,  
Xizhi Dist., New Taipei City 221, Taiwan (R.O.C.)  
+886 2 7751 5319  
sales@teguar.com.tw

# Technical Specifications

## Primäre Komponenten

Prozessorfamilie	Intel Core I series 6th Generation Skylake
Prozessormodell	Core i3-6100U
Prozessorgeschwindigkeit	2,3 GHz
Speichertyp	1x DDR4 SO-DIMM
Speicherunterstützung	4GB, 8GB, 16GB
Speichertyp	1x 2,5" SATA Laufwerksschacht für SSD/HDD
Speicherunterstützung	32GB-1TB

## Leistung

Eingangsspannungsbereich	9-32V Gleichstrom
Standard-Netzteil	Optionaler 12V AC/DC Adapter

## Betriebssysteme

Windows	Windows 10 IoT, Windows 7 Pro
---------	-------------------------------

## Kompatibilität

Sicherheitshardware	TPM 2.0
---------------------	---------

## Erweiterungssteckplätze

SD card	1x SD-Steckplatz in voller Größe
---------	----------------------------------

## Gehäuse

Material	Aluminium
IP-Schutzart	IP66 Frontblende
Montagemöglichkeiten	Schalttafelmontage, VESA-Halterung

## Zertifizierung

Zertifizierungen	CE, FCC Klasse A
------------------	------------------

## Garantie

Garantie	1 Jahr
----------	--------

*Specifications subject to change.*

## Display

Bildschirmgröße	17"
Bildschirmverhältnis	4:3
Helligkeit	350 Nits, Optional 1000 nit hohe Helligkeit

## Touchscreen

Touchscreen	Projiziert kapazitiv, Widerstandsfähig
-------------	--

## Externe E/A-Ports

USB	2x USB 3.0
Serial / Com	2x COM
Serielle Protokoll-Details	1x RS-232/422/485 DB-9, Standard RS-232(COM1), 1x RS-232 DB-9(COM2)
Ethernet / LAN	2x RJ45 GbE LAN
Videoausgänge	1x HDMI
Andere Computeranschlüsse	1x 2-Pin DC Power Switch Anschluss
Audioanschlüsse	1x Audio-Line-Ausgang
Stromeingangsanschluss	3-poliger DC-Eingang (Phoenix-Typ)

## Thermisch & Umwelt

Betriebstemperatur	0°C - 50°C (32°F - 122°F)
Lagertemperatur	-20°C - 60°C (-4°F - 140°F)
Kühlungslösung	Passiv - Lüfterlos mit Kühlkörper
Feuchtigkeitsbereich	10% - 90% nicht kondensierend

## Gewicht / Abmessungen

Gewicht	6.25 kg (13.8 lbs)
Abmessungen	439 x 348 x 65 mm (17.3 x 13.7 x 2.6 in)

## USA

Teguar  
2920 Whitehall Park Drive  
Charlotte, NC 28273  
+1 866-693-3105  
sales@teguar.com

## EUROPE

Teguar Europe AG  
Churerstrasse 54, CH-8808  
Pfäffikon, Switzerland  
+41 41 561 53 11  
sales.EU@teguar.com

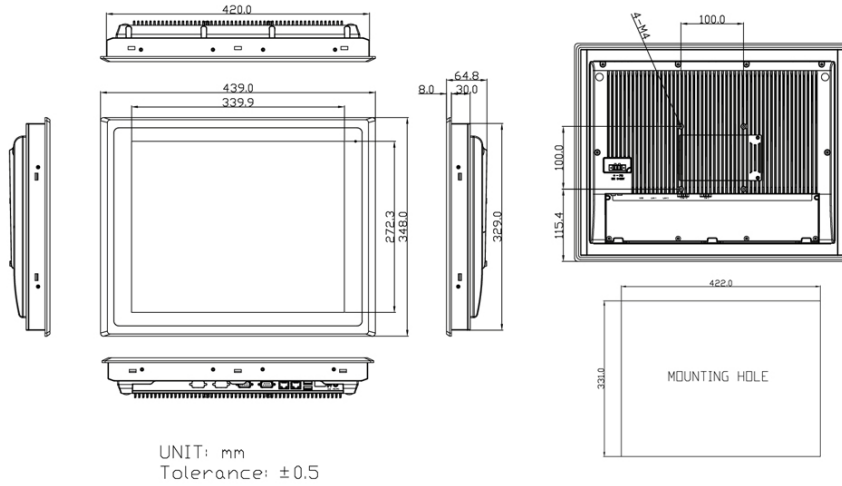
## ASIA

Teguar Taiwan Ltd.  
Rm. A, 28F-12., No.99, Sec. 1, Xintai 5th Rd.,  
Xizhi Dist., New Taipei City 221, Taiwan (R.O.C.)  
+886 2 7751 5319  
sales@teguar.com.tw

## I/O-Diagramm-Bilder



## Tech Diagram Bilder



### USA

Teguar  
2920 Whitehall Park Drive  
Charlotte, NC 28273  
+1 866-693-3105  
sales@teguar.com

### EUROPE

Teguar Europe AG  
Churerstrasse 54, CH-8808  
Pfäffikon, Switzerland  
+41 41 561 53 11  
sales.EU@teguar.com

### ASIA

Teguar Taiwan Ltd.  
Rm. A, 28F-12., No.99, Sec. 1, Xintai 5th Rd.,  
Xizhi Dist., New Taipei City 221, Taiwan (R.O.C.)  
+886 2 7751 5319  
sales@teguar.com.tw