

# TR-5520-10

## Robuster 10" Computer



### Key Highlights

- 10,4" 5-Draht-Resistiv-Touchscreen
- 7. Gen. Kaby Lake Intel Core i5-Prozessor
- Korrosionsgeschütztes Aluminiumgehäuse
- IP65 staub- und wasserdicht (E/A-Anschlüsse ausgenommen)
- Weitbereichseingang 9 bis 36V DC mit Isolierung (optional 6-60V)
- MIL-STD-810F/G und IEC60068-2-27 Schock- und Vibrationsschutz

[VIEW ONLINE](#)

Der TR-5520-10 Rugged PC kann auch in den härtesten Umgebungen eingesetzt werden. Dieser Computer verfügt über einen Intel Core i5 Prozessor der 7. Generation und ist durch ein robustes Aluminiumgehäuse geschützt. Das korrosionsbeständige Gehäuse ist nach IP65 wasser- und staubdicht (mit Ausnahme der E/A-Anschlüsse) und entspricht dem Militärstandard 810F/G, so dass es Stößen und Vibrationen standhält. Dieser PC entspricht auch der Norm EN50155 für EMV, ideal für den Einsatz in Eisenbahnen. Der TR-5520-10 verfügt über einen 5-Draht-Resistiv-Touchscreen mit optionalem Antireflexionsschutzglas, das eine maximale Sichtbarkeit des Geräts gewährleistet. Mit seinem lüfterlosen Design, einem weiten Betriebstemperaturbereich (-25 &deg;C bis 55 &deg;C) und einer Fülle von E/As ist dieser PC überall einsatzbereit.

#### USA

Teguar  
2920 Whitehall Park Drive  
Charlotte, NC 28273  
+1 866-693-3105  
sales@teguar.com

#### EUROPE

Teguar Europe AG  
Churerstrasse 54, CH-8808  
Pfäffikon, Switzerland  
+41 41 561 53 11  
sales.EU@teguar.com

#### ASIA

Teguar Taiwan Ltd.  
Rm. A, 28F-12., No.99, Sec. 1, Xintai 5th Rd.,  
Xizhi Dist., New Taipei City 221, Taiwan (R.O.C.)  
+886 2 7751 5319  
sales@teguar.com.tw

# Technical Specifications

## Primäre Komponenten

Prozessorfamilie	Intel Core I series 7th Generation Kaby Lake
Prozessormodell	Core i5-7200U
Prozessorgeschwindigkeit	2,5 GHz
Speichertyp	1x DDR4 SO-DIMM
Speicherunterstützung	4GB, 8GB
Speichertyp	M.2
Speicherunterstützung	64 GB (Standard), bis zu 256 GB (optional)

## Leistung

Maximale Leistungsaufnahme	32W
----------------------------	-----

## Betriebssysteme

Windows	Windows 10 IoT, Windows 10 Pro
---------	--------------------------------

## Kompatibilität

Sicherheitshardware	TPM 2.0
---------------------	---------

## Gehäuse

Material	Anti-Korrosions-Lackierung
IP-Schutzart	IP65 Frontblende
Farbe	Blau
LED-Anzeigeleuchte	HDD Zugriff, Power
Steuerungstasten	Ein-/Aus-Taste, Helligkeit oben, Helligkeit runter, Power Reset
Schockbewertung	Betrieb: 30g für 18ms, 300m/s <sup>2</sup>
Montagemöglichkeiten	VESA-Halterung
Zugelassene Reinigungslösungen	Aceton, Alkohol, Chlorwasserstoffsäure, Club Soda, Essig, Methylalkohol, Mineralische Spirituosen, Salpetersäure, Schwefelsäure (niedrige Konzentration), Warmes Wasser

## Garantie

Garantie	Bis zu 5 Jahre
----------	----------------

*Specifications subject to change.*

## Display

Bildschirmgröße	10,4"
Bildschirmverhältnis	4:3
Helligkeit	350 Nits

## Touchscreen

Touchscreen	5 Draht Widerstandsfähig
-------------	--------------------------

## Externe E/A-Ports

USB	2x USB 3.0
Serial / Com	2x COM
Serielle Protokoll-Details	1x RS-232/422/485 (Auswahl durch BIOS) , 1x RS-232
Ethernet / LAN	2x RJ45 GbE LAN
Videoausgänge	1x HDMI
Stromeingangsanschluss	DC-Eingangsbuchse mit Isolierung (Phoenix-Typ)

## Thermisch & Umwelt

Betriebstemperatur	-25°C - 55°C (-13°F - 131°F)
Lagertemperatur	-30°C - 70°C (-22°F - 158°F)
Kühlungslösung	Passiv - Lüfterlos
Feuchtigkeitsbereich	10% - 95% nicht kondensierend

## Gewicht / Abmessungen

Gewicht	3.3 kg (7.3 lbs)
Abmessungen	315 x 250 x 67 mm (12.4 x 9.8 x 2.6 in)

## Zertifizierung

Zertifizierungen	CE, EN50155 EMC, FCC Klasse B
------------------	-------------------------------

## USA

Teguar  
2920 Whitehall Park Drive  
Charlotte, NC 28273  
+1 866-693-3105  
sales@teguar.com

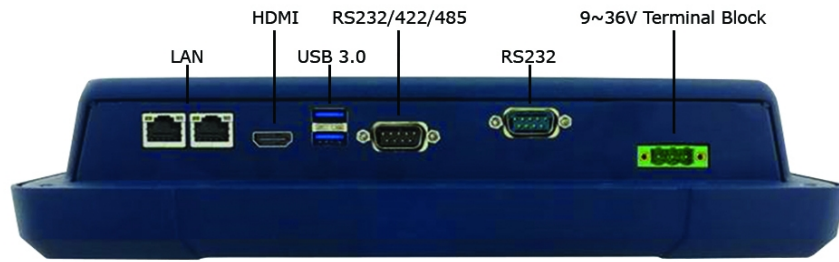
## EUROPE

Teguar Europe AG  
Churerstrasse 54, CH-8808  
Pfäffikon, Switzerland  
+41 41 561 53 11  
sales.EU@teguar.com

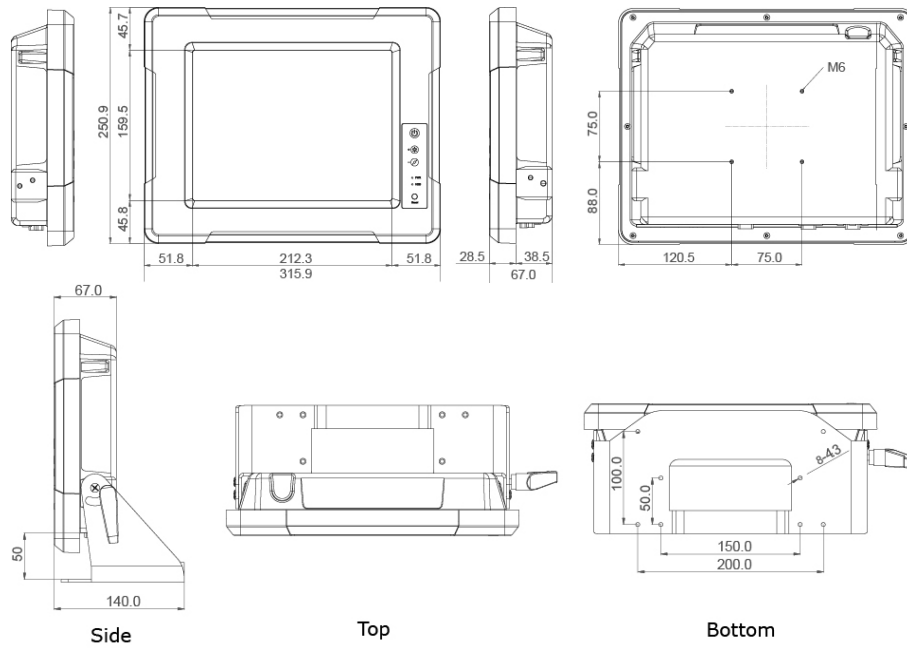
## ASIA

Teguar Taiwan Ltd.  
Rm. A, 28F-12., No.99, Sec. 1, Xintai 5th Rd.,  
Xizhi Dist., New Taipei City 221, Taiwan (R.O.C.)  
+886 2 7751 5319  
sales@teguar.com.tw

## I/O-Diagramm-Bilder



## Tech Diagram Bilder



### USA

Teguar  
2920 Whitehall Park Drive  
Charlotte, NC 28273  
+1 866-693-3105  
sales@teguar.com

### EUROPE

Teguar Europe AG  
Churerstrasse 54, CH-8808  
Pfäffikon, Switzerland  
+41 41 561 53 11  
sales.EU@teguar.com

### ASIA

Teguar Taiwan Ltd.  
Rm. A, 28F-12., No.99, Sec. 1, Xintai 5th Rd.,  
Xizhi Dist., New Taipei City 221, Taiwan (R.O.C.)  
+886 2 7751 5319  
sales@teguar.com.tw