

TSC-4010-15

15" Wasserdichte Kabelverschraubung Computer



Key Highlights

- 15" LCD-Touchscreen
- Intel Celeron J1900 CPU
- Versiegelte Kabelverschraubung
- IP66, IP69K, Optional IP67
- Vollständig wasserdichtes Gehäuse aus Edelstahl

[VIEW ONLINE](#)

Der TSC-4010-15 ist nach IP66/IP69K wasserdicht und eignet sich daher für den Einsatz in Umgebungen, in denen Wasser abgewaschen wird, wie z.B. in der Lebensmittel- und Getränkeindustrie und in pharmazeutischen Verarbeitungsbetrieben. Die versiegelte E/A-Abdeckung ermöglicht Ihnen die Verwendung von Standardkabeln, während das System vollständig wasserdicht bleibt. Dieser Computer läuft mit einer effizienten Intel Celeron CPU und verfügt über eine optionale TPM 2.0 Hardware-Sicherheit. Der TSC-4010-15 verfügt über einen 15-Zoll-LED-Touchscreen, der mit P-Cap oder resistivem Touch erhältlich ist und eine hohe Helligkeit und optische Bindung bietet. Dieser Computer bietet außerdem die Möglichkeit eines Upgrades auf Edelstahl der Güteklasse SUS316L für den Einsatz in Salzwasserumgebungen.

Dieses Produkt gilt jetzt als "frühere Generation", d.h. es kann sein, dass es nicht mehr erhältlich ist. Rufen Sie +1 800 870 7715 an, um weitere Informationen zu diesem Produkt zu erhalten, oder sehen Sie sich unsere vollständige Liste der derzeit verfügbaren [wasserdichten Computer](#) an.

USA

Teguar
2920 Whitehall Park Drive
Charlotte, NC 28273
+1 866-693-3105
sales@teguar.com

EUROPE

Teguar Europe AG
Churerstrasse 54, CH-8808
Pfäffikon, Switzerland
+41 41 561 53 11
sales.EU@teguar.com

ASIA

Teguar Taiwan Ltd.
Rm. A, 28F-12., No.99, Sec. 1, Xintai 5th Rd.,
Xizhi Dist., New Taipei City 221, Taiwan (R.O.C.)
+886 2 7751 5319
sales@teguar.com.tw

Technical Specifications

Primäre Komponenten

Prozessorfamilie	Intel Celeron Bay Trail
Prozessormodell	J1900 Quad Core
Prozessorgeschwindigkeit	2.0 GHz
Speichertyp	2x DDR3 SO-DIMM
Speicherunterstützung	2GB, 4GB, 8GB
Speichertyp	1x 2,5" SATA Laufwerksschacht für SSD/HDD
Speicherunterstützung	32GB-ITB

Externe E/A-Ports

USB	1x USB 3.0, 3x USB 2.0
Serial / Com	2x COM
Serielle Protokoll-Details	1x RS-232, 1x RS-232/422/485 (RS485 unterstützt automatische Flusskontrolle, Jumperlose Konfiguration im BIOS)
Ethernet / LAN	2x RJ45 GbE LAN
Videoausgänge	1x DVI-I
Audioanschlüsse	1x Audio-Line-Ausgang
Stromeingangsanschluss	MI2 Typ 5-PIN DC-Eingang

Erweiterungssteckplätze

Internal M.2	1x M.2 Typ E
--------------	--------------

Thermisch & Umwelt

Betriebstemperatur	0°C - 40°C (32°F - 104°F)
Lagertemperatur	-20°C - 60°C (-4°F - 140°F)
Kühlungslösung	Passiv - Lüfterlos
Feuchtigkeitsbereich	10 % - 90 % nicht kondensierend
Lagerungsfeuchtigkeit	10% - 90% Non-condensing

Peripheriegeräte und drahtlose Konnektivität

WiFi	Optionales WiFi + Bluetooth Flachantennen-Kit
Barcode Scanner	Optionaler 1D/2D Barcode-Scanner

Zertifizierung

Zertifizierungen	CE, FCC, VCCI Klasse B
------------------	------------------------

Display

Bildschirmgröße	15"
Bildschirmauflösung	1024 x 768 (XGA)
Bildschirmverhältnis	4:3
Helligkeit	Optional 1000 nit hohe Helligkeit

Touchscreen

Touchscreen	Projiziert kapazitiv, Widerstandsfähig
Härte	4H

Leistung

Eingangsspannungsbereich	7-32V DC
Maximale Leistungsaufnahme	30.1W
Standard-Netzteil	AC 90 - 264V / 47 - 63 Hz / DC Ausgang 12V, IP68, AC Kabel 2130MM

Betriebssysteme

Windows	Windows 10 IoT, Windows 10 Pro, Windows 7 Pro
---------	---

Kompatibilität

Sicherheitshardware	Optionales TPM 2.0
---------------------	--------------------

Multimedia

Lautsprecher	Optionaler Lautsprecher
--------------	-------------------------

Gehäuse

Material	Optional SUS316 Edelstahl, SUS304 Edelstahl
IP-Schutzart	IP66, IP69K, Optional IP67
Farbe	Rostfreier Stahl
Steuerungstasten	Ein-/Aus-Taste
Montagemöglichkeiten	Tisch montieren, VESA 100 Halterung, Wandhalterung

Zugelassene Reinigungslösungen	Ammoniumnitrat (niedrige Konzentration), Benzin, Chlorwasserstoffsäure (niedrige Konzentration), Eisenchlorid-Lösung, Essigsäure (niedrige Konzentration), Ethanol, Ethylenglykol-Lösung (1:1 mit Wasser), Hexan, Isooctan, Isopropyl-Alkohol, Natriumchlorid-Lösung, Natriumkarbonat (niedrige Konzentration), Natriumnitrat (niedrige Konzentration), Paraffin, Perhydrol (30% in Wasser), Phosphorsäure (niedrige Konzentration), Propan, Salpetersäure (niedrige Konzentration), Schwefelsäure (niedrige Konzentration), Silikonöl, Triethylenglykol, Zitronensäure (niedrige Konzentration)
--------------------------------	--

Gewicht / Abmessungen

Gewicht	7.6 kg (16.8 lbs)
Abmessungen	395 x 319,5 x 105 mm (15.6 x 12.6 x 4.1 in)

Garantie

Garantie	Bis zu 5 Jahre
----------	----------------

USA

Teguar
2920 Whitehall Park Drive
Charlotte, NC 28273
+1 866-693-3105
sales@teguar.com

EUROPE

Teguar Europe AG
Churerstrasse 54, CH-8808
Pfäffikon, Switzerland
+41 41 561 53 11
sales.EU@teguar.com

ASIA

Teguar Taiwan Ltd.
Rm. A, 28F-12., No.99, Sec. 1, Xintai 5th Rd.,
Xizhi Dist., New Taipei City 221, Taiwan (R.O.C.)
+886 2 7751 5319
sales@teguar.com.tw

I/O-Diagramm-Bilder



USA

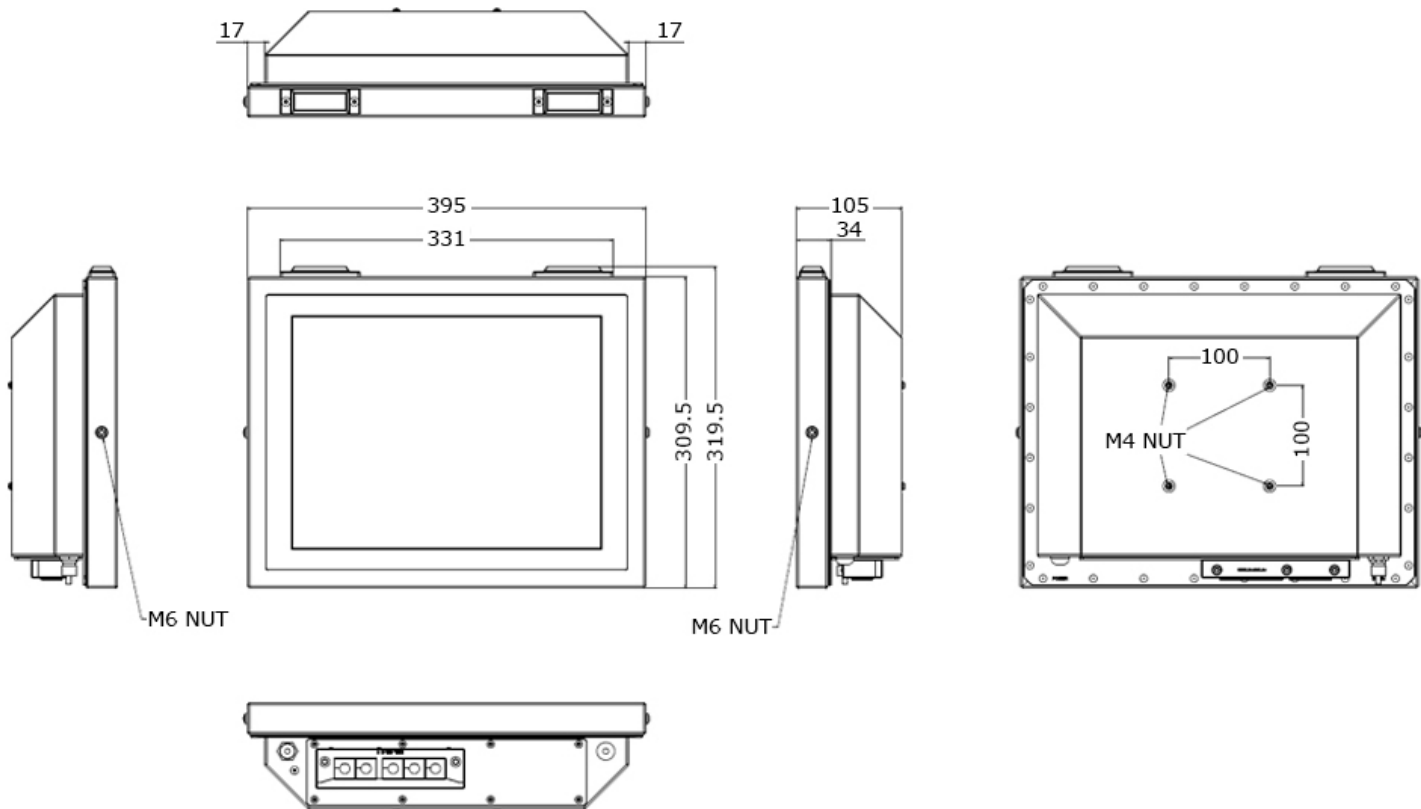
Teguar
2920 Whitehall Park Drive
Charlotte, NC 28273
+1 866-693-3105
sales@teguar.com

EUROPE

Teguar Europe AG
Churerstrasse 54, CH-8808
Pfäffikon, Switzerland
+41 41 561 53 11
sales.EU@teguar.com

ASIA

Teguar Taiwan Ltd.
Rm. A, 28F-12., No.99, Sec. 1, Xintai 5th Rd.,
Xizhi Dist., New Taipei City 221, Taiwan (R.O.C.)
+886 2 7751 5319
sales@teguar.com.tw



USA

Teguar
2920 Whitehall Park Drive
Charlotte, NC 28273
+1 866-693-3105
sales@teguar.com

EUROPE

Teguar Europe AG
Churerstrasse 54, CH-8808
Pfäffikon, Switzerland
+41 41 561 53 11
sales.EU@teguar.com

ASIA

Teguar Taiwan Ltd.
Rm. A, 28F-12., No.99, Sec. 1, Xintai 5th Rd.,
Xizhi Dist., New Taipei City 221, Taiwan (R.O.C.)
+886 2 7751 5319
sales@teguar.com.tw