

# TS-4010-22

22" Edelstahl Wasserdicht PC



## Key Highlights

- 21,5" Widescreen Touchscreen
- Intel Celeron Quad-Core-Prozessor
- Wasserdichtes Edelstahl-Gehäuse
- IP67 M12-Metallsteckverbinder und IP68-Netzteil
- IP66/IP69K und NEMA 4X Gehäuse

[VIEW ONLINE](#)

Der wasserdichte Computer TS-4010-22 ist für Lebensmittel- und Getränkeherstellungsbetriebe und ähnliche Umgebungen geeignet. Dieser PC ist nach IP69K und NEMA 4X zertifiziert. Er verfügt über einen resistiven 5-Draht-Touchscreen, so dass das Gerät mit jedem Handschuhtyp verwendet werden kann. Das dünne Edelstahlgehäuse ist vollständig abgedichtet, um die internen Komponenten vor Partikeln in der Luft und Flüssigkeiten zu schützen, einschließlich der in sterilen Umgebungen häufig verwendeten Reinigungskemikalien. Der TS-4010-22 besteht aus industrietauglichen Komponenten und verfügt über Anschlüsse aus korrosionsbeständigem M12-Metall. Die Intel Quad-Core-CPU ist für die Arbeit mit Software ausgelegt, die in der Lebensmittel- und Getränkeindustrie häufig verwendet wird, wie z.B. ERP-Software. Mit seinem 21,5-Zoll-Breitbild-HD-Display bietet dieser Computer eine beeindruckende Übersicht für die Prozessvisualisierung, Bestandsverwaltung und Live-Datenverfolgung.

### USA

Teguar  
2920 Whitehall Park Drive  
Charlotte, NC 28273  
+1 866-693-3105  
sales@teguar.com

### EUROPE

Teguar Europe AG  
Churerstrasse 54, CH-8808  
Pfäffikon, Switzerland  
+41 41 561 53 11  
sales.EU@teguar.com

### ASIA

Teguar Taiwan Ltd.  
Rm. A, 28F-12, No.99, Sec. 1, Xintai 5th Rd.,  
Xizhi Dist., New Taipei City 221, Taiwan (R.O.C.)  
+886 2 7751 5319  
sales@teguar.com.tw

# Technical Specifications

## Primäre Komponenten

Prozessorfamilie	Intel Celeron Bay Trail
Prozessormodell	J1900 Quad Core
Prozessorgeschwindigkeit	2.0 GHz
Speichertyp	2x DDR3L SO-DIMM
Speicherunterstützung	2GB, 4GB, 8GB
Speichertyp	1x 2,5" SATA Laufwerksschacht für SSD/HDD
Speicherunterstützung	32GB-ITB

## Externe E/A-Ports

USB	2x M12 8Pin für USB 1/2 und USB 3/4
Serial / Com	2x M12 8-polig für COM
Serielle Protokoll-Details	RS-232
Ethernet / LAN	1x M12 8pin RJ45 Gbe LAN
Stromeingangsanschluss	M12 Typ 5-PIN DC-Eingang

## Kompatibilität

Sicherheitshardware	Optionales TPM 2.0
---------------------	--------------------

## Gehäuse

Material	SUS304 Edelstahl
IP-Schutzart	IP66, IP69K, NEMA 4X, Optional IP67
Montagemöglichkeiten	Tisch montieren, VESA 100 Halterung, Wandhalterung

## Peripheriegeräte und drahtlose Konnektivität

WiFi	Optionales Bluetooth-Kit und WLAN mit externer Antenne
------	--

## Garantie

Garantie	Bis zu 5 Jahre
----------	----------------

*Specifications subject to change.*

## Display

Bildschirmgröße	21.5
Bildschirmauflösung	1920 x 1080 (Full HD)
Bildschirmverhältnis	16:9
Helligkeit	250 nits

## Touchscreen

Touchscreen	5 Draht Widerstandsfähig
Härte	4H

## Leistung

Eingangsspannungsbereich	7-32V DC
Maximale Leistungsaufnahme	70.4W
Standard-Netzteil	AC 100 ~ 277V / 47 ~ 63 Hz / DC Ausgang 24V

## Betriebssysteme

Windows	Windows 10 IoT, Windows 10 Pro, Windows 7 Pro
---------	---

## Thermisch & Umwelt

Betriebstemperatur	0°C - 40°C (32°F - 104°F)
Lagertemperatur	-20°C - 60°C (-4°F - 140°F)
Kühlungslösung	Passiv - Lüfterlos
Feuchtigkeitsbereich	10 % - 90 % nicht kondensierend
Lagerungsfeuchtigkeit	10% - 90% Non-condensing

## Gewicht / Abmessungen

Gewicht	12 kg (26.5 lbs)
Abmessungen	557 x 58,5 x 348,5 mm (21.9 x 2.3 x 13.7 in)

### USA

Teguar  
2920 Whitehall Park Drive  
Charlotte, NC 28273  
+1 866-693-3105  
sales@teguar.com

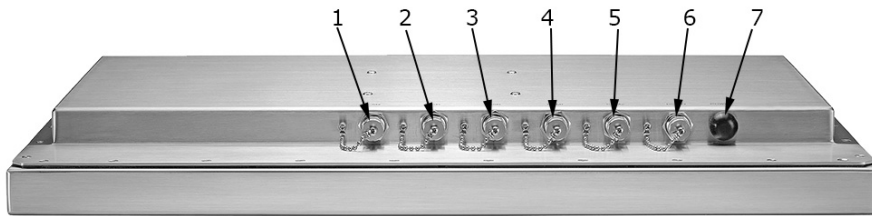
### EUROPE

Teguar Europe AG  
Churerstrasse 54, CH-8808  
Pfäffikon, Switzerland  
+41 41 561 53 11  
sales.EU@teguar.com

### ASIA

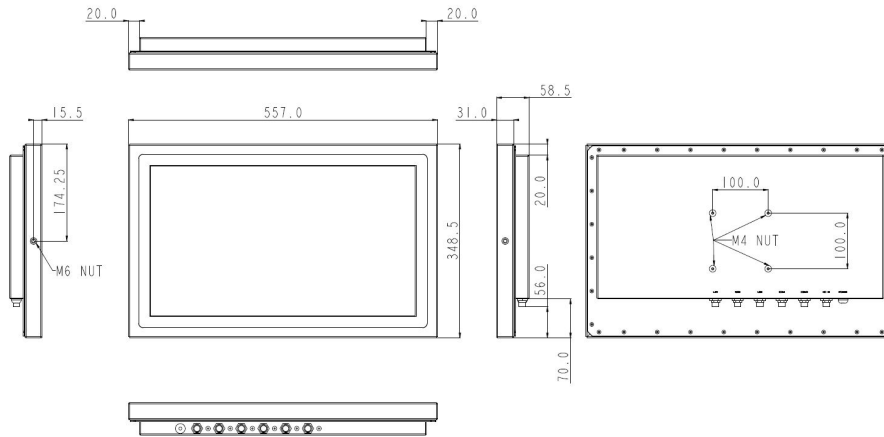
Teguar Taiwan Ltd.  
Rm. A, 28F-12., No.99, Sec. 1, Xintai 5th Rd.,  
Xizhi Dist., New Taipei City 221, Taiwan (R.O.C.)  
+886 2 7751 5319  
sales@teguar.com.tw

## I/O-Diagramm-Bilder



1. M12 8 Pin Connector for LAN
2. M12 8 Pin Connector for Dual USB 2.0
3. M12 8 Pin Connector for Dual USB 2.0
4. M12 8 Pin Connector for COM 1
5. M12 8 Pin Connector for COM 2
6. M12 5 Pin DC Power Connector
7. Power Button

## Tech Diagram Bilder



### USA

Teguar  
2920 Whitehall Park Drive  
Charlotte, NC 28273  
+1 866-693-3105  
sales@teguar.com

### EUROPE

Teguar Europe AG  
Churerstrasse 54, CH-8808  
Pfäffikon, Switzerland  
+41 41 561 53 11  
sales.EU@teguar.com

### ASIA

Teguar Taiwan Ltd.  
Rm. A, 28F-12., No.99, Sec. 1, Xintai 5th Rd.,  
Xizhi Dist., New Taipei City 221, Taiwan (R.O.C.)  
+886 2 7751 5319  
sales@teguar.com.tw