

# TSC-5010-22

22" IP69K PC



## Key Highlights

- 21,5" Widescreen LCD
- Intel Core i5 Dual-Core CPU
- Versiegeltes E/A-Design für Standardkabel
- Resistiv oder P-Cap Touch
- Gehäuse mit Schutzart IP66 & IP69K (optional IP67)

[VIEW ONLINE](#)

Der TSC-5010-22 verfügt über eine einzigartige Kabeldurchführung, die es Ihnen ermöglicht, Standardkabel mit den E/A-Anschlüssen zu verwenden und gleichzeitig die volle Wasserdichtigkeit nach IP67/IP69K zu gewährleisten. Das bedeutet, dass Sie keine speziellen M12-Kabel benötigen und alle E/A-Anschlüsse abgedichtet sind. Das 21,5" Widescreen-HD-Display ist mit P-Cap oder Resistiv-Touch, hoher Helligkeit und optischer Bindung erhältlich. Dieser PC verfügt über ein rostfreies, vollständig abgedichtetes Edelstahlgehäuse für den Einsatz in abwaschbaren Umgebungen, wie z.B. in einer Lebensmittel- und Getränkeverarbeitungsanlage oder einer pharmazeutischen Produktionslinie. Der TSC-5010-22 kann mit VESA- oder Jochbefestigung an einem Tischständer, einer Wandhalterung, einer Maschine, einem mobilen Wagen, einem ergonomischen Arm und mehr befestigt werden. **Dieses Produkt gilt jetzt als "frühere Generation", d.h. es kann sein, dass es nicht mehr erhältlich ist. Rufen Sie +1 800 870 7715 an, um weitere Informationen zu diesem Produkt zu erhalten, oder sehen Sie sich unsere vollständige Liste der derzeit verfügbaren [wasserdichten Computer](#) an.**

### USA

Teguar  
2920 Whitehall Park Drive  
Charlotte, NC 28273  
+1 866-693-3105  
[sales@teguar.com](mailto:sales@teguar.com)

### EUROPE

Teguar Europe AG  
Churerstrasse 54, CH-8808  
Pfäffikon, Switzerland  
+41 41 561 53 11  
[sales.EU@teguar.com](mailto:sales.EU@teguar.com)

### ASIA

Teguar Taiwan Ltd.  
Rm. A, 28F-12., No.99, Sec. 1, Xintai 5th Rd.,  
Xizhi Dist., New Taipei City 221, Taiwan (R.O.C.)  
+886 2 7751 5319  
[sales@teguar.com.tw](mailto:sales@teguar.com.tw)

# Technical Specifications

## Primäre Komponenten

Prozessorfamilie	Intel Core I series 6th Generation Skylake
Prozessormodell	Core i5-6200U
Prozessorgeschwindigkeit	2,3 GHz
Speichertyp	2x DDR4 SO-DIMM
Speicherunterstützung	4GB, 8GB, 16GB, 32 GB
Speichertyp	1x 2,5" SATA Laufwerksschacht für SSD/HDD
Speicherunterstützung	32GB-1TB

## Externe E/A-Ports

USB	4x USB 3.0
Serial / Com	2x COM
Serielle Protokoll-Details	1x RS-232, 1x RS-232/422/485 (Jumperlose Konfiguration im BIOS)
Ethernet / LAN	2x RJ45 GbE LAN
Videoausgänge	2x DisplayPort
Audioanschlüsse	1x Audio-Line-Ausgang
Stromeingangsanschluss	M12 Typ 5-PIN DC-Eingang

## Erweiterungssteckplätze

Internal M.2	1x M.2 Typ E
--------------	--------------

## Thermisch & Umwelt

Betriebstemperatur	0°C - 40°C (32°F - 104°F)
Lagertemperatur	-20°C - 60°C (-4°F - 140°F)
Kühlungslösung	Passiv - Lüfterlos
Feuchtigkeitsbereich	10 % - 90 % nicht kondensierend
Lagerungsfeuchtigkeit	10% - 90% Non-condensing

## Peripheriegeräte und drahtlose Konnektivität

WiFi	Optionales WiFi + Bluetooth Flachantennen-Kit
Barcode Scanner	Optionaler 1D/2D Barcode-Scanner

## Zertifizierung

Zertifizierungen	CE, FCC, VCCI Klasse B
------------------	------------------------

## Display

Bildschirmgröße	21.5
Bildschirmauflösung	1920 x 1080 (Full HD)
Bildschirmverhältnis	16:9
Helligkeit	250 nits, Optional 1000 nit hohe Helligkeit

## Touchscreen

Touchscreen	Projiziert kapazitiv, Widerstandsfähig
Härte	4H

## Leistung

Eingangsspannungsbereich	9-32V Gleichstrom
Maximale Leistungsaufnahme	58.9W
Standard-Netzteil	AC 100 ~ 240V / 47 ~ 63 Hz / DC Ausgang 12V, IP68, AC Kabel 2130MM

## Betriebssysteme

Windows	Windows 10 IoT, Windows 10 Pro, Windows 7 Pro
---------	---

## Kompatibilität

Sicherheitshardware	Optionales TPM 2.0
---------------------	--------------------

## Multimedia

Lautsprecher	Optionaler Lautsprecher
--------------	-------------------------

## Gehäuse

Material	Optional SUS316 Edelstahl, SUS304 Edelstahl
IP-Schutzart	IP66, IP69K, Optional IP67
Farbe	Rostfreier Stahl
Steuerungstasten	Ein-/Aus-Taste
Montagemöglichkeiten	Tisch montieren, VESA 100 Halterung, Wandhalterung
Zugelassene Reinigungslösungen	Ammoniumnitrat (niedrige Konzentration), Benzin, Chlorwasserstoffsäure (niedrige Konzentration), Eisenchlorid-Lösung, Essigsäure (niedrige Konzentration), Ethanol, Ethylenglykol-Lösung (1:1 mit Wasser), Hexan, Isooctan, Isopropyl-Alkohol, Natriumchlorid-Lösung, Natriumkarbonat (niedrige Konzentration), Natriumnitrat (niedrige Konzentration), Paraffin, Perhydrol (30% in Wasser), Phosphorsäure (niedrige Konzentration), Propan, Salpetersäure (niedrige Konzentration), Schwefelsäure (niedrige Konzentration), Silikonöl, Triethylenglykol, Zitronensäure (niedrige Konzentration)

## Gewicht / Abmessungen

Gewicht	17.1 kg (37.7 lbs)
Abmessungen	557 x 358,5 x 105 mm (21.9 x 14.1 x 4.1 in)

## Garantie

Garantie	Bis zu 5 Jahre
----------	----------------

## USA

Teguar  
2920 Whitehall Park Drive  
Charlotte, NC 28273  
+1 866-693-3105  
sales@teguar.com

## EUROPE

Teguar Europe AG  
Churerstrasse 54, CH-8808  
Pfäffikon, Switzerland  
+41 41 561 53 11  
sales.EU@teguar.com

## ASIA

Teguar Taiwan Ltd.  
Rm. A, 28F-12, No.99, Sec. 1, Xintai 5th Rd.,  
Xizhi Dist., New Taipei City 221, Taiwan (R.O.C.)  
+886 2 7751 5319  
sales@teguar.com.tw

## I/O-Diagramm-Bilder



### USA

Teguar  
2920 Whitehall Park Drive  
Charlotte, NC 28273  
+1 866-693-3105  
sales@teguar.com

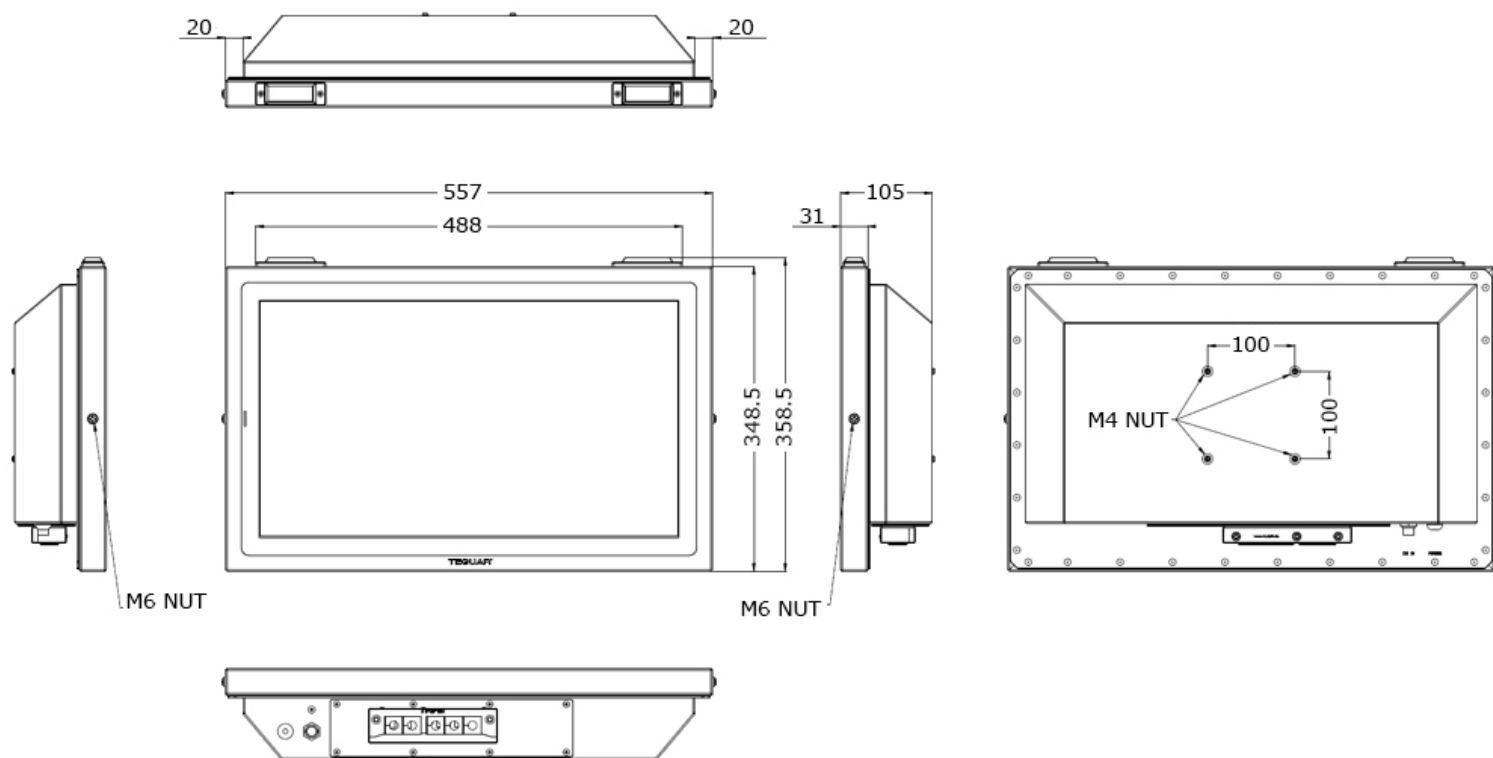
### EUROPE

Teguar Europe AG  
Churerstrasse 54, CH-8808  
Pfäffikon, Switzerland  
+41 41 561 53 11  
sales.EU@teguar.com

### ASIA

Teguar Taiwan Ltd.  
Rm. A, 28F-12., No.99, Sec. 1, Xintai 5th Rd.,  
Xizhi Dist., New Taipei City 221, Taiwan (R.O.C.)  
+886 2 7751 5319  
sales@teguar.com.tw

# Tech Diagram Bilder



## USA

Teguar  
2920 Whitehall Park Drive  
Charlotte, NC 28273  
+1 866-693-3105  
sales@teguar.com

## EUROPE

Teguar Europe AG  
Churerstrasse 54, CH-8808  
Pfäffikon, Switzerland  
+41 41 561 53 11  
sales.EU@teguar.com

## ASIA

Teguar Taiwan Ltd.  
Rm. A, 28F-12., No.99, Sec. 1, Xintai 5th Rd.,  
Xizhi Dist., New Taipei City 221, Taiwan (R.O.C.)  
+886 2 7751 5319  
sales@teguar.com.tw