

TSC-4010-22

22" Wasserdichter PC mit versiegelter Kabeldurchführung



Key Highlights

- 21,5" LCD-Touchscreen
- Intel Celeron Quad-Core CPU
- Versiegelte Kabelverschraubung für E/A-Anschlüsse
- Vollständig wasserdicht IP66, IP69K, optional IP67
- Resistiv oder P-Cap Touch

[VIEW ONLINE](#)

Der TSC-4010-22 bietet eine große Touchscreen-Oberfläche in einem vollständig wasserdichten Gehäuse. Der 21,5-Zoll-Breitbild-LCD-Bildschirm ist mit P-Cap oder Resistiv-Touch, hoher Helligkeit und optischer Bindung erhältlich. Dieser Computer verfügt über ein einzigartiges Kabeldurchführungsdesign, das die Verwendung von Standardkabeln mit den E/A-Anschlüssen ermöglicht und gleichzeitig die volle Wasserdichtigkeitsklasse IP67/IP69K gewährleistet. Die Intel Celeron Bay Trail CPU ist für die Arbeit mit Software ausgelegt, die in der Lebensmittel- und Getränkeindustrie häufig verwendet wird, wie z.B. ERP-Software. Das Gehäuse aus rostfreiem Stahl ist vollständig abgedichtet, um Abwaschungen und häufigen Reinigungen mit Chemikalien, die in sterilen Umgebungen verwendet werden, standzuhalten. **Dieses Produkt gilt jetzt als "frühere Generation", d.h. es kann sein, dass es nicht mehr erhältlich ist. Rufen Sie +1 800 870 7715 an, um weitere Informationen zu diesem Produkt zu erhalten, oder sehen Sie sich unsere vollständige Liste der derzeit verfügbaren [wasserdichten Computer](#) an.**

USA

Teguar
2920 Whitehall Park Drive
Charlotte, NC 28273
+1 866-693-3105
sales@teguar.com

EUROPE

Teguar Europe AG
Churerstrasse 54, CH-8808
Pfäffikon, Switzerland
+41 41 561 53 11
sales.EU@teguar.com

ASIA

Teguar Taiwan Ltd.
Rm. A, 28F-12., No.99, Sec. 1, Xintai 5th Rd.,
Xizhi Dist., New Taipei City 221, Taiwan (R.O.C.)
+886 2 7751 5319
sales@teguar.com.tw

Technical Specifications

Primäre Komponenten

Prozessorfamilie	Intel Celeron Bay Trail
Prozessormodell	J1900 Quad Core
Prozessorgeschwindigkeit	2.0 GHz
Speichertyp	2x DDR3L SO-DIMM
Speicherunterstützung	2GB, 4GB, 8GB
Speichertyp	1x 2,5" SATA Laufwerksschacht für SSD/HDD
Speicherunterstützung	32GB-ITB

Externe E/A-Ports

USB	1x USB 3.0, 3x USB 2.0
Serial / Com	2x COM
Serielle Protokoll-Details	1x RS-232, 1x RS-232/422/485 (RS485 unterstützt automatische Flusskontrolle, Jumperlose Konfiguration im BIOS)
Ethernet / LAN	2x RJ45 GbE LAN
Videoausgänge	1x DVI-I
Audioanschlüsse	1x Audio-Line-Ausgang
Stromeingangsanschluss	MI2 Typ 5-PIN DC-Eingang

Erweiterungssteckplätze

Internal M.2	1x M.2 Typ E
--------------	--------------

Thermisch & Umwelt

Betriebstemperatur	0°C - 40°C (32°F - 104°F)
Lagertemperatur	-20°C - 60°C (-4°F - 140°F)
Kühlungslösung	Passiv - Lüfterlos
Feuchtigkeitsbereich	10 % - 90 % nicht kondensierend
Lagerungsfeuchtigkeit	10% - 90% Non-condensing

Peripheriegeräte und drahtlose Konnektivität

WiFi	Optionales WiFi + Bluetooth Flachantennen-Kit
Barcode Scanner	Optionaler 1D/2D Barcode-Scanner

Zertifizierung

Zertifizierungen	CE, FCC, VCCI Klasse B
------------------	------------------------

Display

Bildschirmgröße	21.5
Bildschirmauflösung	1920 x 1080 (Full HD)
Bildschirmverhältnis	16:9
Helligkeit	250 nits, Optional 1000 nit hohe Helligkeit

Touchscreen

Touchscreen	Projiziert kapazitiv, Widerstandsfähig
Härte	4H

Leistung

Eingangsspannungsbereich	7-32V DC
Maximale Leistungsaufnahme	40.2W
Standard-Netzteil	AC 100 ~ 277 / 47 ~ 63 Hz / DC Ausgang 12V, IP68, AC Kabel 2130MM

Betriebssysteme

Windows	Windows 10 IoT, Windows 10 Pro, Windows 7 Pro
---------	---

Kompatibilität

Sicherheitshardware	Optionales TPM 2.0
---------------------	--------------------

Multimedia

Lautsprecher	Optionaler Lautsprecher
--------------	-------------------------

Gehäuse

Material	Optional SUS316 Edelstahl, SUS304 Edelstahl
IP-Schutzart	IP66, IP69K, Optional IP67
Farbe	Rostfreier Stahl
Steuerungstasten	Ein-/Aus-Taste
Montagemöglichkeiten	Tisch montieren, VESA 100 Halterung, Wandhalterung

Zugelassene Reinigungslösungen	Ammoniumnitrat (niedrige Konzentration), Benzin, Chlorwasserstoffsäure (niedrige Konzentration), Eisenchlorid-Lösung, Essigsäure (niedrige Konzentration), Ethanol, Ethylenglykol-Lösung (1:1 mit Wasser), Hexan, Isooctan, Isopropyl-Alkohol, Natriumchlorid-Lösung, Natriumkarbonat (niedrige Konzentration), Natriumnitrat (niedrige Konzentration), Paraffin, Perhydrol (30% in Wasser), Phosphorsäure (niedrige Konzentration), Propan, Salpetersäure (niedrige Konzentration), Schwefelsäure (niedrige Konzentration), Silikonöl, Triethylenglykol, Zitronensäure (niedrige Konzentration)
--------------------------------	--

Gewicht / Abmessungen

Gewicht	17.1 kg (37.7 lbs)
Abmessungen	557 x 358,5 x 105 mm (21.9 x 14.1 x 4.1 in)

Garantie

Garantie	Bis zu 5 Jahre
----------	----------------

USA

Teguar
2920 Whitehall Park Drive
Charlotte, NC 28273
+1 866-693-3105
sales@teguar.com

EUROPE

Teguar Europe AG
Churerstrasse 54, CH-8808
Pfäffikon, Switzerland
+41 41 561 53 11
sales.EU@teguar.com

ASIA

Teguar Taiwan Ltd.
Rm. A, 28F-12., No.99, Sec. 1, Xintai 5th Rd.,
Xizhi Dist., New Taipei City 221, Taiwan (R.O.C.)
+886 2 7751 5319
sales@teguar.com.tw

I/O-Diagramm-Bilder



USA

Teguar
2920 Whitehall Park Drive
Charlotte, NC 28273
+1 866-693-3105
sales@teguar.com

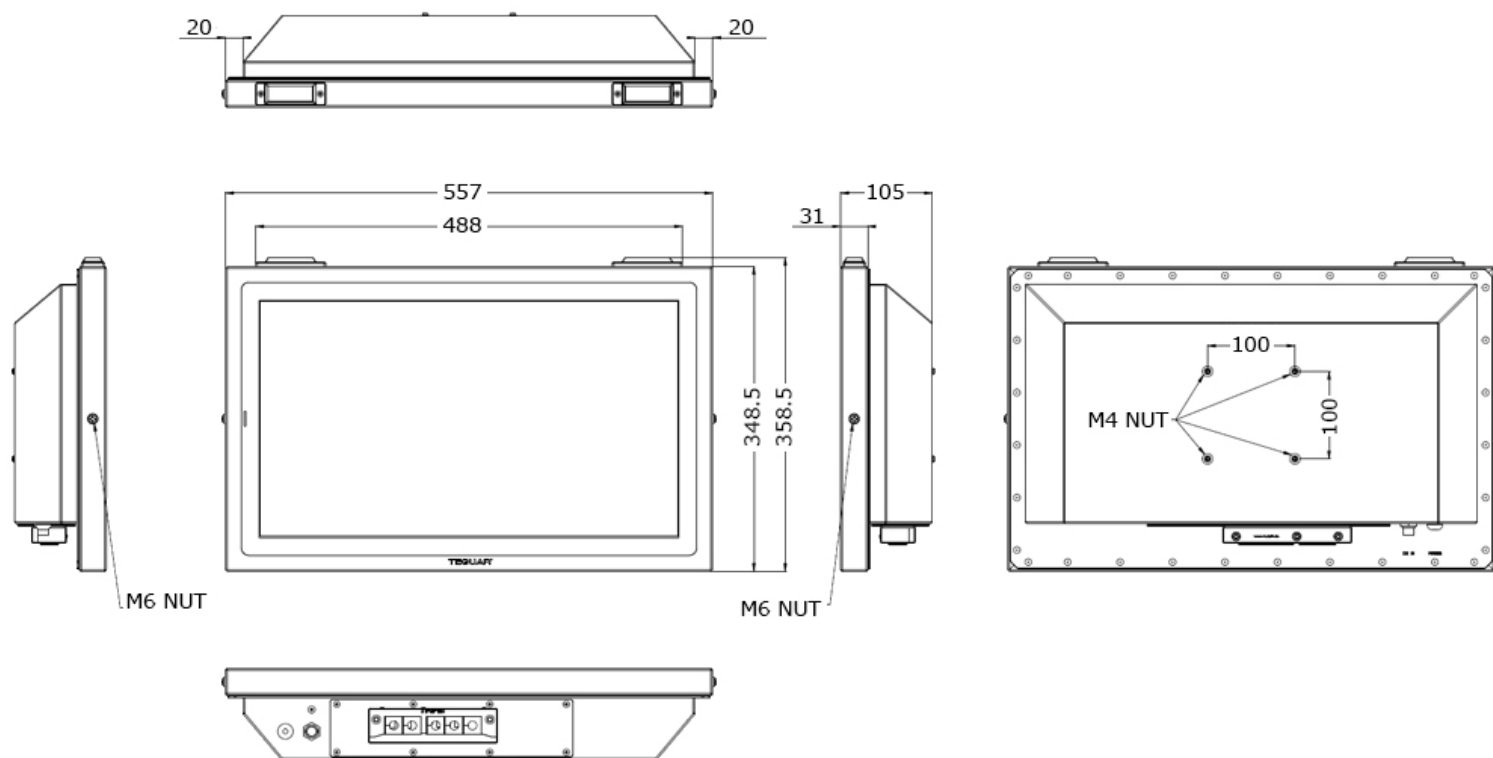
EUROPE

Teguar Europe AG
Churerstrasse 54, CH-8808
Pfäffikon, Switzerland
+41 41 561 53 11
sales.EU@teguar.com

ASIA

Teguar Taiwan Ltd.
Rm. A, 28F-12., No.99, Sec. 1, Xintai 5th Rd.,
Xizhi Dist., New Taipei City 221, Taiwan (R.O.C.)
+886 2 7751 5319
sales@teguar.com.tw

Tech Diagram Bilder



USA

Teguar
2920 Whitehall Park Drive
Charlotte, NC 28273
+1 866-693-3105
sales@teguar.com

EUROPE

Teguar Europe AG
Churerstrasse 54, CH-8808
Pfäffikon, Switzerland
+41 41 561 53 11
sales.EU@teguar.com

ASIA

Teguar Taiwan Ltd.
Rm. A, 28F-12., No.99, Sec. 1, Xintai 5th Rd.,
Xizhi Dist., New Taipei City 221, Taiwan (R.O.C.)
+886 2 7751 5319
sales@teguar.com.tw