

TSP-2945-12

12" All-in-One Panel PC



Key Highlights

- 12,1" Resistiver oder P-cap Touchscreen
- Intel Celeron N2930 Prozessor
- Vordere Lünette aus 304 Edelstahl
- Optionale Frontblende aus 316er Edelstahl
- Weitbereich DC 9~36V Stromeingang

[VIEW ONLINE](#)

Der TSP-2945-12 hat eine Frontblende aus Edelstahl und eine Rückwand aus Aluminium. Die Vorderseite dieses Geräts entspricht der Schutzart IP66/IP69K, so dass dieser PC eine ideale wasserdichte Lösung für die Lebensmittel- und Getränkeherstellung oder industrielle Anwendungen ist, die Flüssigkeiten, Spritzern oder Feuchtigkeit ausgesetzt sind. Der TSP-2945-12 kann als HMI (Human-Machine-Interface) fungieren, Metriken für Ihr SCADA-Programm (Supervisory Control and Data Acquisition) verfolgen oder Ihre ERP-Software (Enterprise Resource Planning) ausführen. Dieser Panel PC hat einen Intel Celeron Prozessor und unterstützt Windows 7, Windows 8.1 und Windows 10 IoT. Die TSP-2945 Serie ist in Bildschirmgrößen von 7" - 22" erhältlich.

USA

Teguar
2920 Whitehall Park Drive
Charlotte, NC 28273
+1 866-693-3105
sales@teguar.com

EUROPE

Teguar Europe AG
Churerstrasse 54, CH-8808
Pfäffikon, Switzerland
+41 41 561 53 11
sales.EU@teguar.com

ASIA

Teguar Taiwan Ltd.
Rm. A, 28F-12., No.99, Sec. 1, Xintai 5th Rd.,
Xizhi Dist., New Taipei City 221, Taiwan (R.O.C.)
+886 2 7751 5319
sales@teguar.com.tw

Technical Specifications

Primäre Komponenten

Prozessorfamilie	Intel Celeron Bay Trail
Prozessormodell	N2930
Prozessorgeschwindigkeit	1,83 GHz
Speichertyp	Onboard DDR3
Speicherunterstützung	4GB
Speichertyp	1x 2,5" SATA-Laufwerksschacht für SSD/HDD (leicht zugänglich)
Speicherunterstützung	32GB-1TB

Leistung

Eingangsspannungsbereich	9-36V DC
Maximale Leistungsaufnahme	16W
Standard-Netzteil	Optionaler 12V AC/DC Adapter

Betriebssysteme

Windows	Windows 10 IoT, Windows 10 Pro, Windows 7 Pro, Windows 8.1 Pro
---------	--

Thermisch & Umwelt

Betriebstemperatur	0°C - 50°C (32°F - 122°F)
Lagertemperatur	-30°C - 70°C (-22°F - 158°F)
Kühlungslösung	Passiv - Lüfterlos
Lagerungsfeuchtigkeit	10% - 90% Non-condensing

Gewicht / Abmessungen

Gewicht	2.5 kg (5.5 lbs)
Abmessungen	331 x 257 x 52 mm (13.0 x 10.1 x 2.0 in)

Specifications subject to change.

Display

Bildschirmgröße	12.1"
Bildschirmverhältnis	4:3
Helligkeit	450 nits, Optional 1000 nit hohe Helligkeit

Touchscreen

Touchscreen	Projiziert kapazitiv, Widerstandsfähig
-------------	--

Externe E/A-Ports

USB	2x USB 3.0
Serial / Com	2x COM
Serielle Protokoll-Details	1x RS-232/422/485 DB-9, Standard RS-232(COM1), 1x RS-232 DB-9(COM2)
Ethernet / LAN	2x RJ45 GbE LAN
Videoausgänge	1x Optional HDMI
Audioanschlüsse	1x Audio-Line-Ausgang
Stromeingangsanschluss	3-poliger DC-Eingang (Phoenix-Typ)

Gehäuse

Material	Aluminium, Optional SUS316 Edelstahl, SUS304 Edelstahl
IP-Schutzart	IP66 Frontblende, IP69K Frontblende
Montagemöglichkeiten	Schalttafelmontage, VESA 100 Halterung
Zugelassene Reinigungslösungen	Alkohol, Chlor und Verbindungen, Glutaraldehyd, Ortho-Phthalaldehyd (OPA), Quaternäre Ammonium-Verbindungen, Wasserstoffsuperoxyd

Zertifizierung

Zertifizierungen	CE, FCC Klasse A
------------------	------------------

Garantie

Garantie	Bis zu 5 Jahre
----------	----------------

USA

Teguar
2920 Whitehall Park Drive
Charlotte, NC 28273
+1 866-693-3105
sales@teguar.com

EUROPE

Teguar Europe AG
Churerstrasse 54, CH-8808
Pfäffikon, Switzerland
+41 41 561 53 11
sales.EU@teguar.com

ASIA

Teguar Taiwan Ltd.
Rm. A, 28F-12., No.99, Sec. 1, Xintai 5th Rd.,
Xizhi Dist., New Taipei City 221, Taiwan (R.O.C.)
+886 2 7751 5319
sales@teguar.com.tw

I/O-Diagramm-Bilder



USA

Teguar
2920 Whitehall Park Drive
Charlotte, NC 28273
+1 866-693-3105
sales@teguar.com

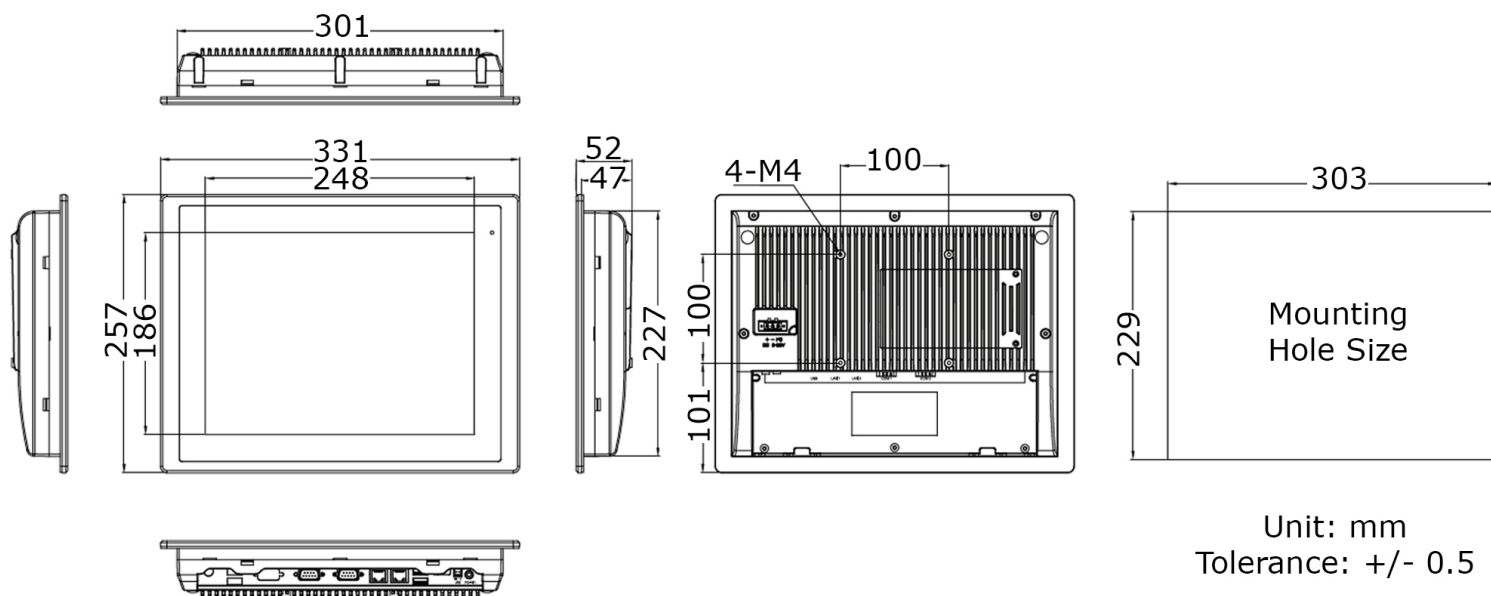
EUROPE

Teguar Europe AG
Churerstrasse 54, CH-8808
Pfäffikon, Switzerland
+41 41 561 53 11
sales.EU@teguar.com

ASIA

Teguar Taiwan Ltd.
Rm. A, 28F-12., No.99, Sec. 1, Xintai 5th Rd.,
Xizhi Dist., New Taipei City 221, Taiwan (R.O.C.)
+886 2 7751 5319
sales@teguar.com.tw

Tech Diagram Bilder



USA

Teguar
2920 Whitehall Park Drive
Charlotte, NC 28273
+1 866-693-3105
sales@teguar.com

EUROPE

Teguar Europe AG
Churerstrasse 54, CH-8808
Pfäffikon, Switzerland
+41 41 561 53 11
sales.EU@teguar.com

ASIA

Teguar Taiwan Ltd.
Rm. A, 28F-12., No.99, Sec. 1, Xintai 5th Rd.,
Xizhi Dist., New Taipei City 221, Taiwan (R.O.C.)
+886 2 7751 5319
sales@teguar.com.tw