

TS-2945-12

12" Wasserdichter All-in-One PC



Die Highlights im Überblick

- 12.1" TFT-LCD Touchscreen
- Intel Celeron N2930 CPU
- Wasserdicht nach IP66 (optional IP69K)
- Gehäuse aus Edelstahl 304
- M12 Metall E/A Steckverbinder

[ONLINE ANSEHEN](#)

Der TS-2945-12 Waterproof PC ist in einem vollständig versiegelten Edelstahlgehäuse untergebracht und damit ideal für die Verarbeitung von Lebensmitteln und Getränken geeignet. Dieser Computer verfügt über ein läuferloses Kühlsystem und ein Gehäuse nach IP66/NEMA 4x. Der TS-2945-12 besteht aus industrietauglichen Komponenten und unterstützt einen großen Temperaturbereich, so dass er in einer Vielzahl von Umgebungen eingesetzt werden kann.

Dieses Produkt gilt jetzt als "frühere Generation", d.h. es kann sein, dass es nicht mehr erhältlich ist. Rufen Sie +1 800 870 7715 an, um weitere Informationen zu diesem Produkt zu erhalten, oder sehen Sie sich unsere vollständige Liste der derzeit verfügbaren [wasserdichten Computer](#) an.

USA

Teguar
2920 Whitehall Park Drive
Charlotte, NC 28273
+1 866-693-3105
sales@teguar.com

EUROPE

Teguar Europe AG
Churerstrasse 54, CH-8808
Pfäffikon, Switzerland
+41 41 561 53 11
sales.EU@teguar.com

ASIA

Teguar Taiwan Ltd.
Rm. A, 28F-12., No.99, Sec. 1, Xintai 5th Rd.,
Xizhi Dist., New Taipei City 221, Taiwan (R.O.C.)
+886 2 7751 5319
sales@teguar.com.tw

Technische Daten

Primäre Komponenten

Prozessorfamilie	Intel Celeron Bay Trail
Prozessormodell	N2930
Prozessorgeschwindigkeit	1,83 GHz
Speichertyp	Onboard DDR3
Speicherunterstützung	4GB
Speichertyp	1x 2,5" SATA Laufwerksschacht für SSD/HDD
Speicherunterstützung	32GB-ITB

Leistung

Eingangsspannungsbereich	9-36V DC
--------------------------	----------

Betriebssysteme

Windows	Windows 10 IoT, Windows 10 Pro, Windows 8.1 Pro
---------	---

Thermisch & Umwelt

Betriebstemperatur	0°C - 50°C (32°F - 122°F), -20°C - 60°C (Optional -4°F - 140°F)
Lagertemperatur	-30°C - 70°C (-22°F - 158°F)
Kühlungslösung	Passiv - Lüfterlos
Feuchtigkeitsbereich	10 % - 90 % nicht kondensierend

Gewicht / Abmessungen

Gewicht	5 kg (11.0 lbs)
Abmessungen	335 x 265 x 53 mm (13.2 x 10.4 x 2.1 in)

Garantie

Garantie	Bis zu 5 Jahre
----------	----------------

Technische Angaben können sich ändern.

Display

Bildschirmgröße	12.1"
Bildschirmauflösung	1024 x 768 (XGA)
Bildschirmverhältnis	16:10
Helligkeit	450 nits, 500 nits, Optional 1000 nit hohe Helligkeit

Touchscreen

Touchscreen	Projiziert kapazitiv, Widerstandsfähig
-------------	--

Externe E/A-Ports

USB	1x M12 8Pin für USB 1/2
Serial / Com	2x M12 8-polig für COM
Serielle Protokoll-Details	1x M12 8Pin für RS-232/422/485 COM Port mit wasserdichter Kappe
Ethernet / LAN	1x M12 8pin RJ45 Gbe LAN
Audioanschlüsse	1x 3.5mm Kopfhöreranschluss
Stromeingangsanschluss	M12 Typ 3-PIN DC-Eingang

Gehäuse

Material	Optional SUS316 Edelstahl, SUS304 Edelstahl
IP-Schutzart	IP66, NEMA 4X, Optional IP69K
Farbe	Rostfreier Stahl
Montagemöglichkeiten	Bügelhalterung, VESA 75 Halterung

Zertifizierung

Zertifizierungen	CE, FCC Klasse A
------------------	------------------

USA

Teguar
2920 Whitehall Park Drive
Charlotte, NC 28273
+1 866-693-3105
sales@teguar.com

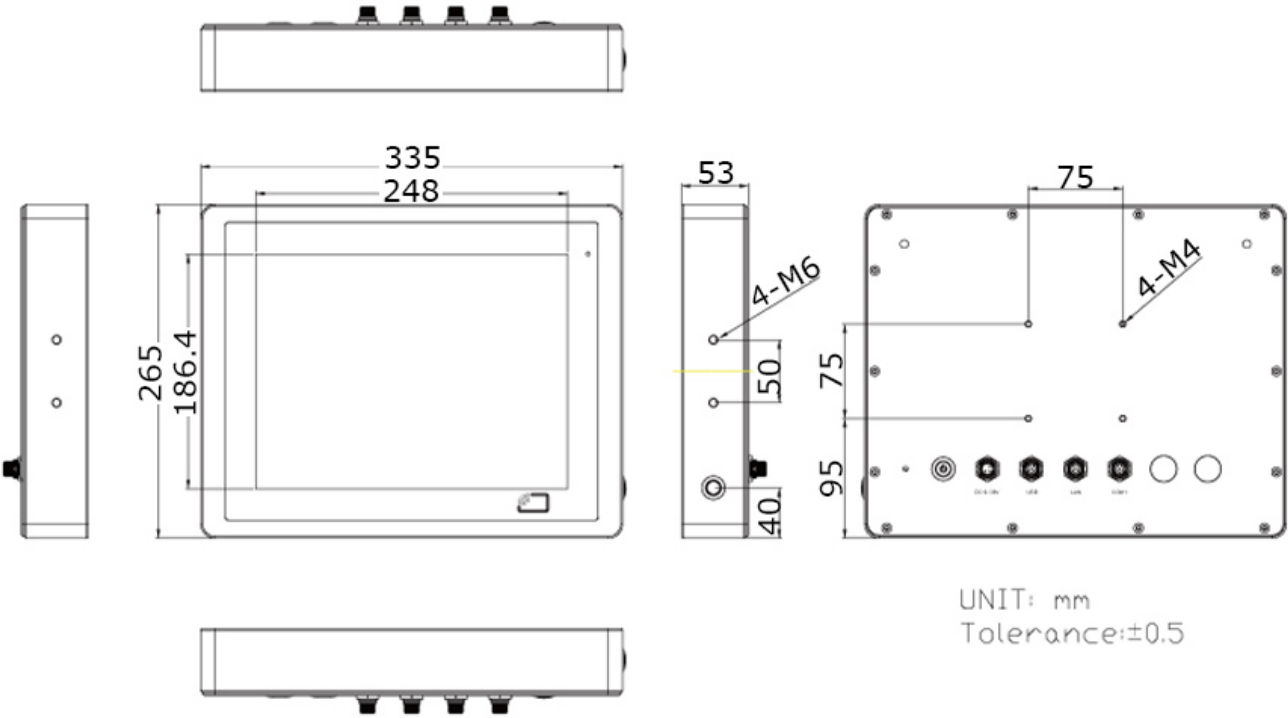
EUROPE

Teguar Europe AG
Churerstrasse 54, CH-8808
Pfäffikon, Switzerland
+41 41 561 53 11
sales.EU@teguar.com

ASIA

Teguar Taiwan Ltd.
Rm. A, 28F-12., No.99, Sec. 1, Xintai 5th Rd.,
Xizhi Dist., New Taipei City 221, Taiwan (R.O.C.)
+886 2 7751 5319
sales@teguar.com.tw

Tech Diagram Bilder



USA

Teguar
 2920 Whitehall Park Drive
 Charlotte, NC 28273
 +1 866-693-3105
 sales@teguar.com

EUROPE

Teguar Europe AG
 Churerstrasse 54, CH-8808
 Pfäffikon, Switzerland
 +41 41 561 53 11
 sales.EU@teguar.com

ASIA

Teguar Taiwan Ltd.
 Rm. A, 28F-12., No.99, Sec. 1, Xintai 5th Rd.,
 Xizhi Dist., New Taipei City 221, Taiwan (R.O.C.)
 +886 2 7751 5319
 sales@teguar.com.tw