

# TA-Q5340-18

18,5" All-in-One Android Touchscreen Kiosk



## Die Highlights im Überblick

- 18,5" Touchscreen Display
- Qualcomm CPU und Android 9.0
- Modulares Design mit herausnehmbarem Box-PC
- Mehrere Montageoptionen
- Anpassbar und ausbaufähig

[ONLINE ANSEHEN](#)

Der TA-Q5340-18 ist ein robuster und modularer All-in-One Computer. Er hat einen abnehmbaren Box-PC auf der Rückseite des Geräts und Erweiterungsmöglichkeiten an allen vier Seiten des Gehäuses. Er ist ideal für Touchscreen-Kioske, Kassensysteme und leichtindustrielle Anwendungen. Dieser Computer läuft mit einer Qualcomm Snapdragon CPU und verfügt über einen 18,5" Full HD-Touchscreen. Zu den optionalen Peripheriegeräten gehören ein 3-Spur-Magnetstreifenleser, ein Fingerabdruckleser, ein HF-RFID-Leser, unterstützte Verifone®- oder Ingenico-Zahlungsterminals, ein 2D-Barcodescanner und eine 5MP-Kamera mit Mikrofon. Sie können diesen Computer mit einem POS-Ständer, einem Druckerständer oder einem Bodenständer bestellen oder das VESA-Montage-Lochmuster verwenden, um ihn an praktisch jedem Ständer oder Arm zu befestigen.

**Dieses Produkt gilt jetzt als "Vorgängergeneration", d.h. es kann sein, dass es nicht mehr erhältlich ist. Rufen Sie +1 800 870 7715 an, um weitere Informationen zu diesem Produkt zu erhalten, oder werfen Sie einen Blick auf unsere vollständige Liste der derzeit [verfügbaren Industrie-PCs](#).**

### USA

Teguar  
2920 Whitehall Park Drive  
Charlotte, NC 28273  
+1 866-693-3105  
sales@teguar.com

### EUROPE

Teguar Europe AG  
Churerstrasse 54, CH-8808  
Pfäffikon, Switzerland  
+41 41 561 53 11  
sales.EU@teguar.com

### ASIA

Teguar Taiwan Ltd.  
Rm. A, 28F-12., No.99, Sec. 1, Xintai 5th Rd.,  
Xizhi Dist., New Taipei City 221, Taiwan (R.O.C.)  
+886 2 7751 5319  
sales@teguar.com.tw

## Technische Daten

### Externe E/A-Ports

**USB** 1x USB 3.0 Typ C, 2x USB 2.0, 2x USB 3.0

**Serial / Com** 2x COM

**Ethernet / LAN** 1x RJ45 GbE LAN

### Peripheriegeräte und drahtlose Konnektivität

**WiFi** WiFi/BT (a/b/g/n)

**Barcode Scanner** Optionaler 1D/2D Barcode-Scanner

**RFID** Optional RFID

*Technische Angaben können sich ändern.*

### Betriebssysteme

**Android** Android 9.0

### Gehäuse

**Material** Plastik

#### USA

Teguar  
2920 Whitehall Park Drive  
Charlotte, NC 28273  
+1 866-693-3105  
sales@teguar.com

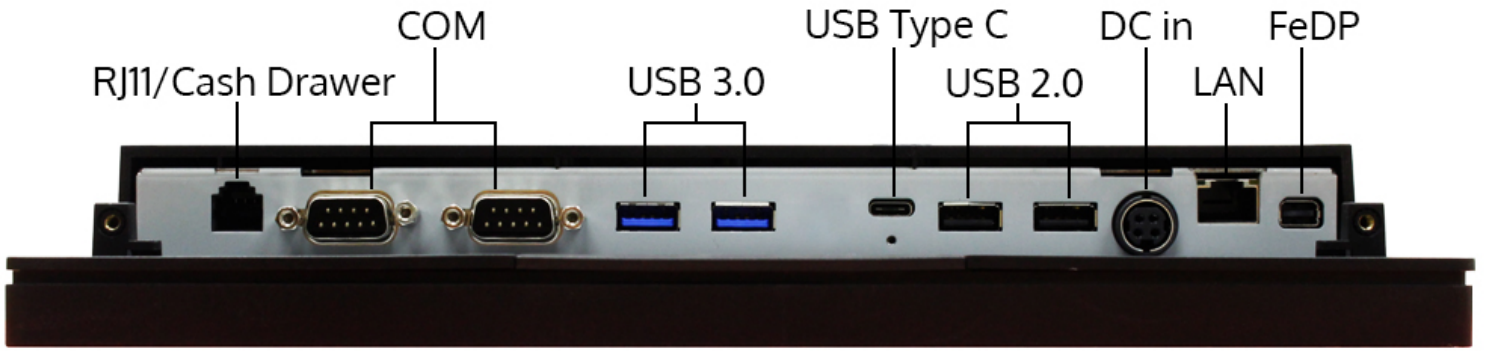
#### EUROPE

Teguar Europe AG  
Churerstrasse 54, CH-8808  
Pfäffikon, Switzerland  
+41 41 561 53 11  
sales.EU@teguar.com

#### ASIA

Teguar Taiwan Ltd.  
Rm. A, 28F-12., No.99, Sec. 1, Xintai 5th Rd.,  
Xizhi Dist., New Taipei City 221, Taiwan (R.O.C.)  
+886 2 7751 5319  
sales@teguar.com.tw

## I/O-Diagramm-Bilder



### USA

Teguar  
2920 Whitehall Park Drive  
Charlotte, NC 28273  
+1 866-693-3105  
sales@teguar.com

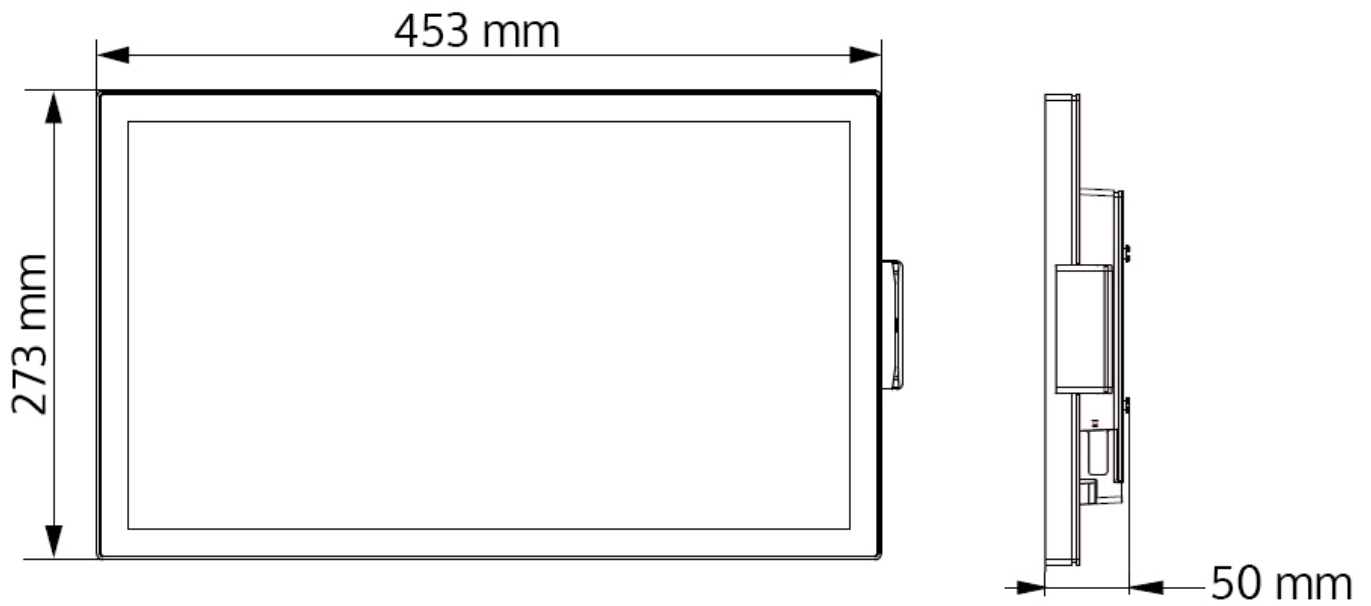
### EUROPE

Teguar Europe AG  
Churerstrasse 54, CH-8808  
Pfäffikon, Switzerland  
+41 41 561 53 11  
sales.EU@teguar.com

### ASIA

Teguar Taiwan Ltd.  
Rm. A, 28F-12., No.99, Sec. 1, Xintai 5th Rd.,  
Xizhi Dist., New Taipei City 221, Taiwan (R.O.C.)  
+886 2 7751 5319  
sales@teguar.com.tw

## Tech Diagram Bilder



### USA

Teguar  
2920 Whitehall Park Drive  
Charlotte, NC 28273  
+1 866-693-3105  
sales@teguar.com

### EUROPE

Teguar Europe AG  
Churerstrasse 54, CH-8808  
Pfäffikon, Switzerland  
+41 41 561 53 11  
sales.EU@teguar.com

### ASIA

Teguar Taiwan Ltd.  
Rm. A, 28F-12., No.99, Sec. 1, Xintai 5th Rd.,  
Xizhi Dist., New Taipei City 221, Taiwan (R.O.C.)  
+886 2 7751 5319  
sales@teguar.com.tw