

TA-Q5340-22

21,5" Kommerzieller Android Touch PC



Key Highlights

- 21,5" Display mit PCAP-Touchscreen
- Qualcomm OctaCore CPU und Android 9.0
- Anpassbar, modular, ausbaufähig
- Herausnehmbarer Box-PC, Wi-Fi/BT
- Optional PoE

[VIEW ONLINE](#)

Der TA-Q5340-22 ist ein lüfterloser Computer, ideal für Kioskanwendungen, Kassensysteme und leichte industrielle Anwendungen. Er ist langlebig und modular, mit einem abnehmbaren Box-PC auf der Rückseite des Geräts für einfache Wartung oder und ein zukunftssicheres Design. Vier Erweiterungsanschlüsse an jedem Gehäuse ermöglichen es Ihnen, den Kabelsalat mit optionalen Peripheriegeräten wie einem 3-Spur-MSR, einem Fingerabdruckleser, einem RFID-Leser, einem unterstützten Verifone® VX820, einem 2D-Barcodescanner, einer 5MP-Webcam und mehr zu beseitigen. Sie können diesen Computer mit einem POS-Ständer, einem Druckerständer oder einem Bodenständer bestellen. Dieser Computer läuft mit einer Qualcomm Snapdragon CPU und hat einen 21,5" Full HD Touchscreen.

Dieses Produkt gilt jetzt als "Vorgängergeneration", d.h. es kann sein, dass es nicht mehr erhältlich ist. Rufen Sie +1 800 870 7715 an, um weitere Informationen zu diesem Produkt zu erhalten, oder werfen Sie einen Blick auf unsere vollständige Liste der derzeit [verfügbaren Industrie-PCs](#).

USA

Teguar
2920 Whitehall Park Drive
Charlotte, NC 28273
+1 866-693-3105
sales@teguar.com

EUROPE

Teguar Europe AG
Churerstrasse 54, CH-8808
Pfäffikon, Switzerland
+41 41 561 53 11
sales.EU@teguar.com

ASIA

Teguar Taiwan Ltd.
Rm. A, 28F-12., No.99, Sec. 1, Xintai 5th Rd.,
Xizhi Dist., New Taipei City 221, Taiwan (R.O.C.)
+886 2 7751 5319
sales@teguar.com.tw

Technical Specifications

Primäre Komponenten

Prozessormodell MSM8953 OctaCore

Speichertyp Onboard DDR3

Speicherunterstützung 32 GB

Touchscreen

Touchscreen Projiziert kapazitiv (Multi-Touch)

Leistung

Eingangsspannungsbereich 19V DC

Betriebssysteme

Android Android 9.0

Multimedia

Lautsprecher 1x 3W Lautsprecher

Kamera Optionale Webcam

Gehäuse

Material Plastik

IP-Schutzart IP54 Frontblende

Farbe Black

LED-Anzeigeleuchte Power

Steuerungstasten Ein-/Aus-Taste

Montagemöglichkeiten VESA 100 Halterung, VESA 75 Halterung

Gewicht / Abmessungen

Gewicht 11.7 kg (25.8 lbs)

Abmessungen 519 x 311 x 49 mm (20.4 x 12.2 x 1.9 in)

Garantie

Garantie Bis zu 5 Jahre

Specifications subject to change.

Display

Bildschirmgröße 21.5

Bildschirmauflösung 1920 x 1080 (Full HD)

Helligkeit 300 nits

Externe E/A-Ports

USB 1x USB 3.0 Typ C, 2x USB 2.0, 2x USB 3.0

Serial / Com 2x COM

Serielle Protokoll-Details 2x DB9 (Powered RS232) (COM1 0V*/5V, COM2 0V*/12V)

Ethernet / LAN 1x RJ45 GbE LAN

Andere 1x RJ11

Computeranschlüsse

Stromeingangsanschluss 4-polig DIN (rastend)

Thermisch & Umwelt

Betriebstemperatur 0°C - 35°C (32°F - 95°F)

Lagertemperatur -20°C - 60°C (-4°F - 140°F)

Kühlungslösung Passiv - Lüfterlos

Feuchtigkeitsbereich 20% - 85% Nicht kondensierend

Peripheriegeräte und drahtlose Konnektivität

WiFi WiFi/BT (a/b/g/n)

Barcode Scanner 1D/2D Barcode-Scanner

RFID Optional RFID

Sonstige Peripheriegeräte 3-Spur MSR; Fingerabdruckleser; Unterstützt Verifone® VX820, P400, Ingenico iPP 325; POS-Ständer; Druckerständer; Bodenständer; Drucker, Epson® TM-m30 / TM-T88IV, Star mc-Print3/ TSP-100/TSP-654

Zertifizierung

Zertifizierungen CE, FCC Klasse A, LVD

USA

Teguar
2920 Whitehall Park Drive
Charlotte, NC 28273
+1 866-693-3105
sales@teguar.com

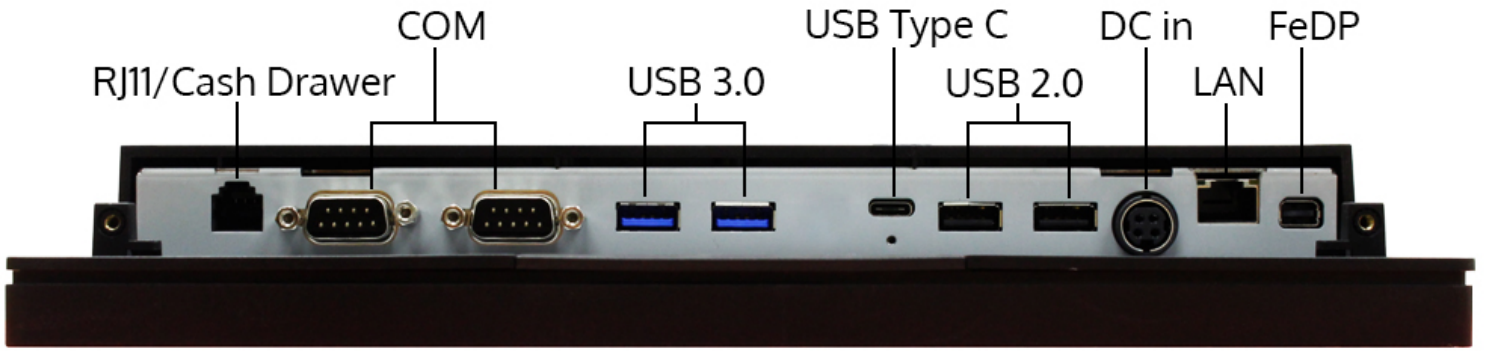
EUROPE

Teguar Europe AG
Churerstrasse 54, CH-8808
Pfäffikon, Switzerland
+41 41 561 53 11
sales.EU@teguar.com

ASIA

Teguar Taiwan Ltd.
Rm. A, 28F-12., No.99, Sec. 1, Xintai 5th Rd.,
Xizhi Dist., New Taipei City 221, Taiwan (R.O.C.)
+886 2 7751 5319
sales@teguar.com.tw

I/O-Diagramm-Bilder



USA

Teguar
2920 Whitehall Park Drive
Charlotte, NC 28273
+1 866-693-3105
sales@teguar.com

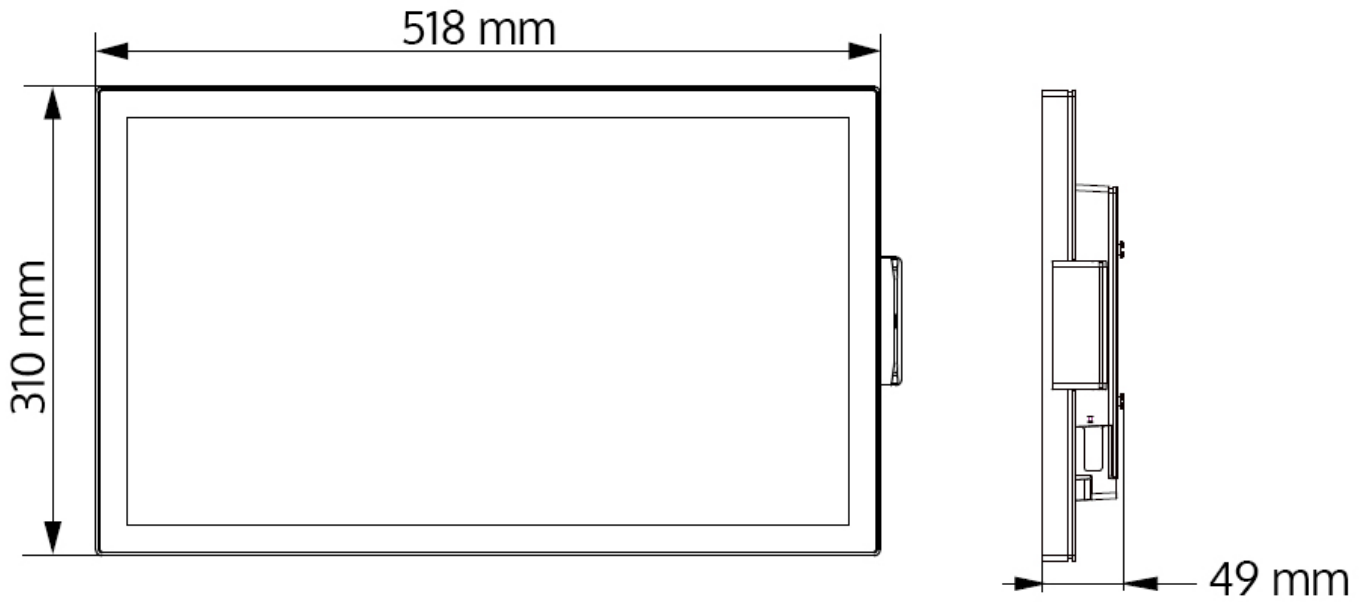
EUROPE

Teguar Europe AG
Churerstrasse 54, CH-8808
Pfäffikon, Switzerland
+41 41 561 53 11
sales.EU@teguar.com

ASIA

Teguar Taiwan Ltd.
Rm. A, 28F-12., No.99, Sec. 1, Xintai 5th Rd.,
Xizhi Dist., New Taipei City 221, Taiwan (R.O.C.)
+886 2 7751 5319
sales@teguar.com.tw

Tech Diagram Bilder



USA

Teguar
2920 Whitehall Park Drive
Charlotte, NC 28273
+1 866-693-3105
sales@teguar.com

EUROPE

Teguar Europe AG
Churerstrasse 54, CH-8808
Pfäffikon, Switzerland
+41 41 561 53 11
sales.EU@teguar.com

ASIA

Teguar Taiwan Ltd.
Rm. A, 28F-12., No.99, Sec. 1, Xintai 5th Rd.,
Xizhi Dist., New Taipei City 221, Taiwan (R.O.C.)
+886 2 7751 5319
sales@teguar.com.tw