

# TP-3445-10

## 10" Lüfterloser Panel PC



### Die Highlights im Überblick

- 10,1" LCD-Touchscreen
- Intel Apollo Lake N4200 Vierkern-CPU
- Leicht zugängliches Ablagefach
- Gehäuse aus Aluminium-Druckguss
- Optionales Power over Ethernet

[ONLINE ANSEHEN](#)

Der 10" Lüfterlose [Panel PC](#) ist ein industrietauglicher, aus Aluminiumdruckguss gefertigter Einbau-Computer. Er läuft mit einer Apollo Lake CPU und hat einen Weitbereichs-Gleichstromeingang von 9~36V. Dieser Computer verfügt über mehrere Optionen, die Sie auswählen können, um ihn perfekt für Ihre Fertigungsanlage oder Ihr Fließband zu machen. Wählen Sie aus mehreren verschiedenen Erweiterungskarten, um Mini-PCIe, SIM, USB oder COM hinzuzufügen. Dieser Computer unterstützt außerdem Power over Ethernet, eine optionale interne Pufferbatterie, Pcap oder resistiven Touch und ein sehr helles LCD. Der TP-3445-10 ist auf Langlebigkeit ausgelegt und wir verpflichten uns, ihn bis mindestens 2030 zu unterstützen und zu verkaufen, so dass Sie sich keine Sorgen machen müssen, dass Hardwareänderungen Ihren Arbeitsablauf unterbrechen könnten.

#### USA

Teguar  
2920 Whitehall Park Drive  
Charlotte, NC 28273  
+1 866-693-3105  
sales@teguar.com

#### EUROPE

Teguar Europe AG  
Churerstrasse 54, CH-8808  
Pfäffikon, Switzerland  
+41 41 561 53 11  
sales.EU@teguar.com

#### ASIA

Teguar Taiwan Ltd.  
Rm. A, 28F-12., No.99, Sec. 1, Xintai 5th Rd.,  
Xizhi Dist., New Taipei City 221, Taiwan (R.O.C.)  
+886 2 7751 5319  
sales@teguar.com.tw

## Technische Daten

### Primäre Komponenten

Prozessorfamilie	Intel Pentium Apollo Lake
Prozessormodell	N4200
Prozessorgeschwindigkeit	1,10 GHz
Speichertyp	Onboard DDR3
Speicherunterstützung	4GB, 8GB
Speichertyp	1x 2,5" SATA Laufwerksschacht für SSD/HDD
Speicherunterstützung	32GB-ITB

### Leistung

Eingangsspannungsbereich	9-36V DC
Maximale Leistungsaufnahme	30W
Standard-Netzteil	Optionaler 12V AC/DC Adapter

### Batterie

Batterietyp	Optionale interne Batterie
-------------	----------------------------

### Betriebssysteme

Windows	Windows 10 IoT, Windows 10 Pro
Linux	Linux (Wenden Sie sich für weitere Informationen an Ihren Vertriebsmitarbeiter)

### Gehäuse

Material	Aluminium
IP-Schutzart	IP66 Frontblende
Montagemöglichkeiten	Schalttafelmontage, VESA 100 Halterung

### Gewicht / Abmessungen

Gewicht	1.9 kg (4.2 lbs)
Abmessungen	285 x 49 x 189 mm (11.2 x 1.9 x 7.4 in)

### Zertifizierung

Zertifizierungen	CE, FCC Klasse A, UL 60950, UL 62368
------------------	--------------------------------------

Technische Angaben können sich ändern.

### Display

Bildschirmgröße	10.1"
Bildschirmverhältnis	16:10
Helligkeit	350 Nits, Optional 1000 nit hohe Helligkeit

### Touchscreen

Touchscreen	Projiziert kapazitiv, Widerstandsfähig
-------------	--

### Externe E/A-Ports

USB	2x USB 3.0
Serial / Com	2x COM
Serielle Protokoll-Details	1x RS-232/422/485 DB-9, Standard RS-232(COM1), 1x RS-232 DB-9(COM2)
Ethernet / LAN	2x RJ45 GbE LAN
Videoausgänge	1x HDMI
Andere Computeranschlüsse	1x 2-Pin DC Power Switch Anschluss
Audioanschlüsse	1x Audio-Line-Ausgang
Stromeingangsanschluss	3-poliger DC-Eingang (Phoenix-Typ), Optional POE+, 30W mit 2x USB 2.0

### Thermisch & Umwelt

Betriebstemperatur	-20°C - 60°C (-4°F - 140°F)
Lagertemperatur	-30°C - 70°C (-22°F - 158°F)
Kühlungslösung	Passiv - Lüfterlos mit Kühlkörper
Feuchtigkeitsbereich	10 % - 90 % nicht kondensierend

### Peripheriegeräte und drahtlose Konnektivität

WiFi	Optionales WiFi
Bluetooth	Optionales Bluetooth 4.0
Mobile Network 4G LTE	Optional 4G

### Garantie

Garantie	Bis zu 5 Jahre
----------	----------------

## USA

Teguar  
2920 Whitehall Park Drive  
Charlotte, NC 28273  
+1 866-693-3105  
sales@teguar.com

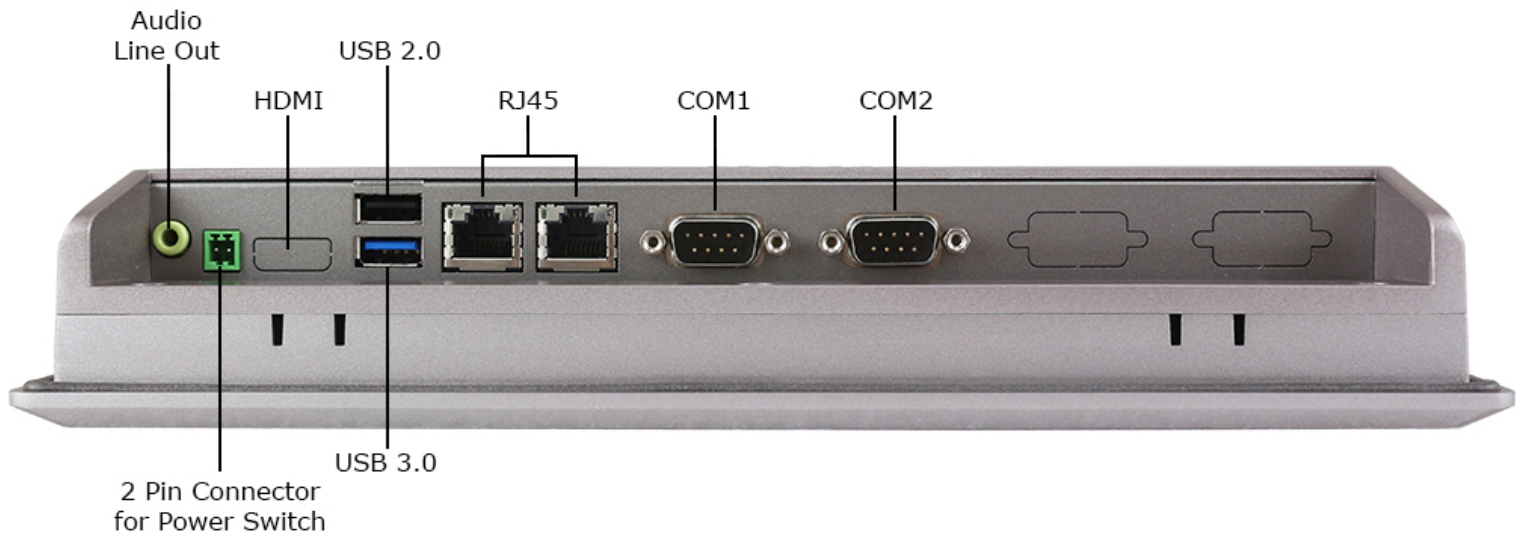
## EUROPE

Teguar Europe AG  
Churerstrasse 54, CH-8808  
Pfäffikon, Switzerland  
+41 41 561 53 11  
sales.EU@teguar.com

## ASIA

Teguar Taiwan Ltd.  
Rm. A, 28F-12., No.99, Sec. 1, Xintai 5th Rd.,  
Xizhi Dist., New Taipei City 221, Taiwan (R.O.C.)  
+886 2 7751 5319  
sales@teguar.com.tw

## I/O-Diagramm-Bilder



### USA

Teguar  
2920 Whitehall Park Drive  
Charlotte, NC 28273  
+1 866-693-3105  
sales@teguar.com

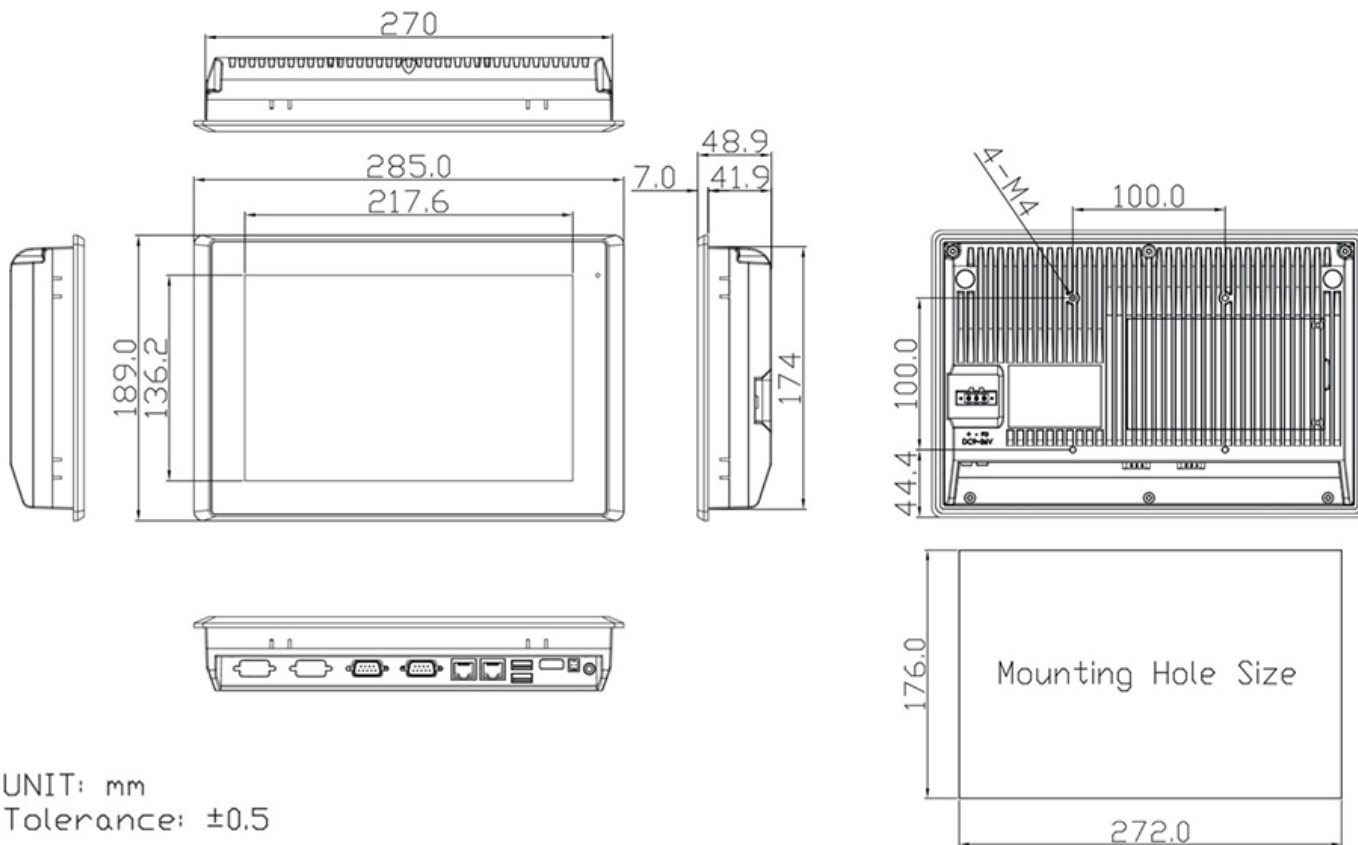
### EUROPE

Teguar Europe AG  
Churerstrasse 54, CH-8808  
Pfäffikon, Switzerland  
+41 41 561 53 11  
sales.EU@teguar.com

### ASIA

Teguar Taiwan Ltd.  
Rm. A, 28F-12., No.99, Sec. 1, Xintai 5th Rd.,  
Xizhi Dist., New Taipei City 221, Taiwan (R.O.C.)  
+886 2 7751 5319  
sales@teguar.com.tw

# Tech Diagram Bilder



## USA

Teguar  
2920 Whitehall Park Drive  
Charlotte, NC 28273  
+1 866-693-3105  
sales@teguar.com

## EUROPE

Teguar Europe AG  
Churerstrasse 54, CH-8808  
Pfäffikon, Switzerland  
+41 41 561 53 11  
sales.EU@teguar.com

## ASIA

Teguar Taiwan Ltd.  
Rm. A, 28F-12., No.99, Sec. 1, Xintai 5th Rd.,  
Xizhi Dist., New Taipei City 221, Taiwan (R.O.C.)  
+886 2 7751 5319  
sales@teguar.com.tw