

TP-3445-12

12" Industrie-Panel-PC



Die Highlights im Überblick

- 12,1" Touchscreen & IP66 Frontblende
- Intel Apollo Lake N4200 Vierkern-CPU
- Robustes Gehäuse aus Aluminium-Druckguss
- Optionales Power over Ethernet
- Optional Hochglanz & Optisches Bonding

[ONLINE ANSEHEN](#)

Der TP-3445-12 [Industrie-Panel-PC](#) ist aus Aluminiumdruckguss gefertigt und verfügt über eine IP66-geschützte Frontblende. Er läuft mit der Intel Apollo Lake Quad-Core-CPU und verfügt über verschiedene Konfigurationsoptionen, so dass Sie die perfekte Lösung für Ihre Fertigungsanlage oder Ihr Fließband zusammenstellen können. Wählen Sie aus mehreren verschiedenen Erweiterungskarten, um Mini-PCIe, SIM, USB oder COM hinzuzufügen. Dieser Computer unterstützt außerdem Power over Ethernet, eine optionale interne Pufferbatterie, Pcap oder resistiven Touch und ein sehr helles LCD. Der TP-3445-12 ist auf Langlebigkeit ausgelegt, selbst in rauen Produktionsumgebungen, und wir verpflichten uns, ihn bis mindestens 2030 zu unterstützen und zu verkaufen.

USA

Teguar
2920 Whitehall Park Drive
Charlotte, NC 28273
+1 866-693-3105
sales@teguar.com

EUROPE

Teguar Europe AG
Churerstrasse 54, CH-8808
Pfäffikon, Switzerland
+41 41 561 53 11
sales.EU@teguar.com

ASIA

Teguar Taiwan Ltd.
Rm. A, 28F-12., No.99, Sec. 1, Xintai 5th Rd.,
Xizhi Dist., New Taipei City 221, Taiwan (R.O.C.)
+886 2 7751 5319
sales@teguar.com.tw

Technische Daten

Primäre Komponenten

Prozessorfamilie	Intel Pentium Apollo Lake
Prozessormodell	N4200
Prozessorgeschwindigkeit	1,10 GHz
Speichertyp	Onboard DDR3
Speicherunterstützung	4GB, 8GB
Speichertyp	1x 2,5" SATA Laufwerksschacht für SSD/HDD
Speicherunterstützung	32GB-1TB

Leistung

Eingangsspannungsbereich	9-36V DC
Standard-Netzteil	Optionaler 12V AC/DC Adapter

Batterie

Batterietyp	Optionale interne Batterie
-------------	----------------------------

Betriebssysteme

Windows	Windows 10 IoT, Windows 10 Pro
Linux	Linux (Wenden Sie sich für weitere Informationen an Ihren Vertriebsmitarbeiter)

Thermisch & Umwelt

Betriebstemperatur	-20°C - 60°C (-4°F - 140°F)
Lagertemperatur	-30°C - 70°C (-22°F - 158°F)
Kühlungslösung	Passiv - Lüfterlos mit Kühlkörper
Feuchtigkeitsbereich	10 % - 90 % nicht kondensierend

Peripheriegeräte und drahtlose Konnektivität

WiFi	Optionales WiFi
Bluetooth	Optionales Bluetooth 4.0
Mobile Network 4G LTE	Optional 4G

Garantie

Garantie	Bis zu 5 Jahre
----------	----------------

Technische Angaben können sich ändern.

Display

Bildschirmgröße	12.1"
Bildschirmverhältnis	4:3
Helligkeit	450 nits, 500 nits, Optional 1000 nit hohe Helligkeit

Touchscreen

Touchscreen	Projiziert kapazitiv, Widerstandsfähig
-------------	--

Externe E/A-Ports

USB	2x USB 3.0
Serial / Com	2x COM
Serielle Protokoll-Details	1x RS-232/422/485 DB-9, Standard RS-232(COM1), 1x RS-232 DB-9(COM2)
Ethernet / LAN	2x RJ45 GbE LAN
Videoausgänge	1x HDMI
Andere Computeranschlüsse	1x 2-Pin DC Power Switch Anschluss
Audioanschlüsse	1x Audio-Line-Ausgang
Stromeingangsanschluss	3-poliger DC-Eingang (Phoenix-Typ), Optional POE+, 30W mit 2x USB 2.0

Erweiterungssteckplätze

SD card	1x Micro SD Steckplatz
---------	------------------------

Gehäuse

Material	Aluminium
IP-Schutzart	IP66 Frontblende
Montagemöglichkeiten	Schalttafelmontage, VESA 100 Halterung

Gewicht / Abmessungen

Gewicht	2.8 kg (6.2 lbs)
Abmessungen	319 x 245 x 52 mm (12.6 x 9.6 x 2.0 in)

Zertifizierung

Zertifizierungen	CE, FCC Klasse A, UL 60950, UL 62368
------------------	--------------------------------------

USA

Teguar
2920 Whitehall Park Drive
Charlotte, NC 28273
+1 866-693-3105
sales@teguar.com

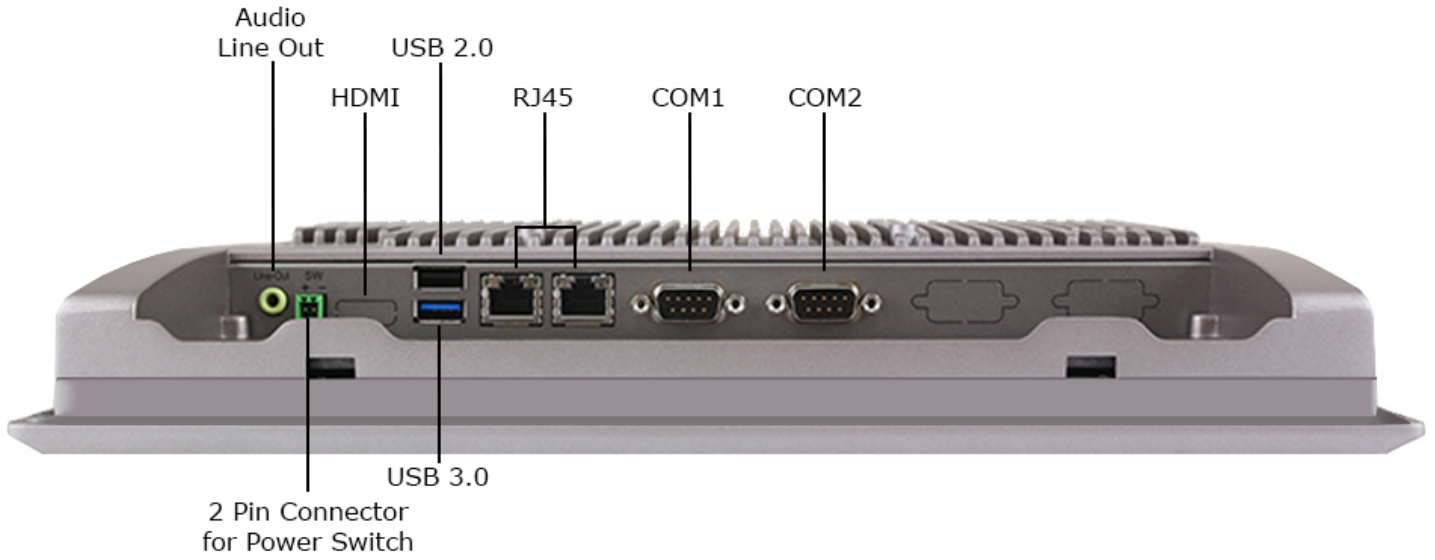
EUROPE

Teguar Europe AG
Churerstrasse 54, CH-8808
Pfäffikon, Switzerland
+41 41 561 53 11
sales.EU@teguar.com

ASIA

Teguar Taiwan Ltd.
Rm. A, 28F-12., No.99, Sec. 1, Xintai 5th Rd.,
Xizhi Dist., New Taipei City 221, Taiwan (R.O.C.)
+886 2 7751 5319
sales@teguar.com.tw

I/O-Diagramm-Bilder



USA

Teguar
2920 Whitehall Park Drive
Charlotte, NC 28273
+1 866-693-3105
sales@teguar.com

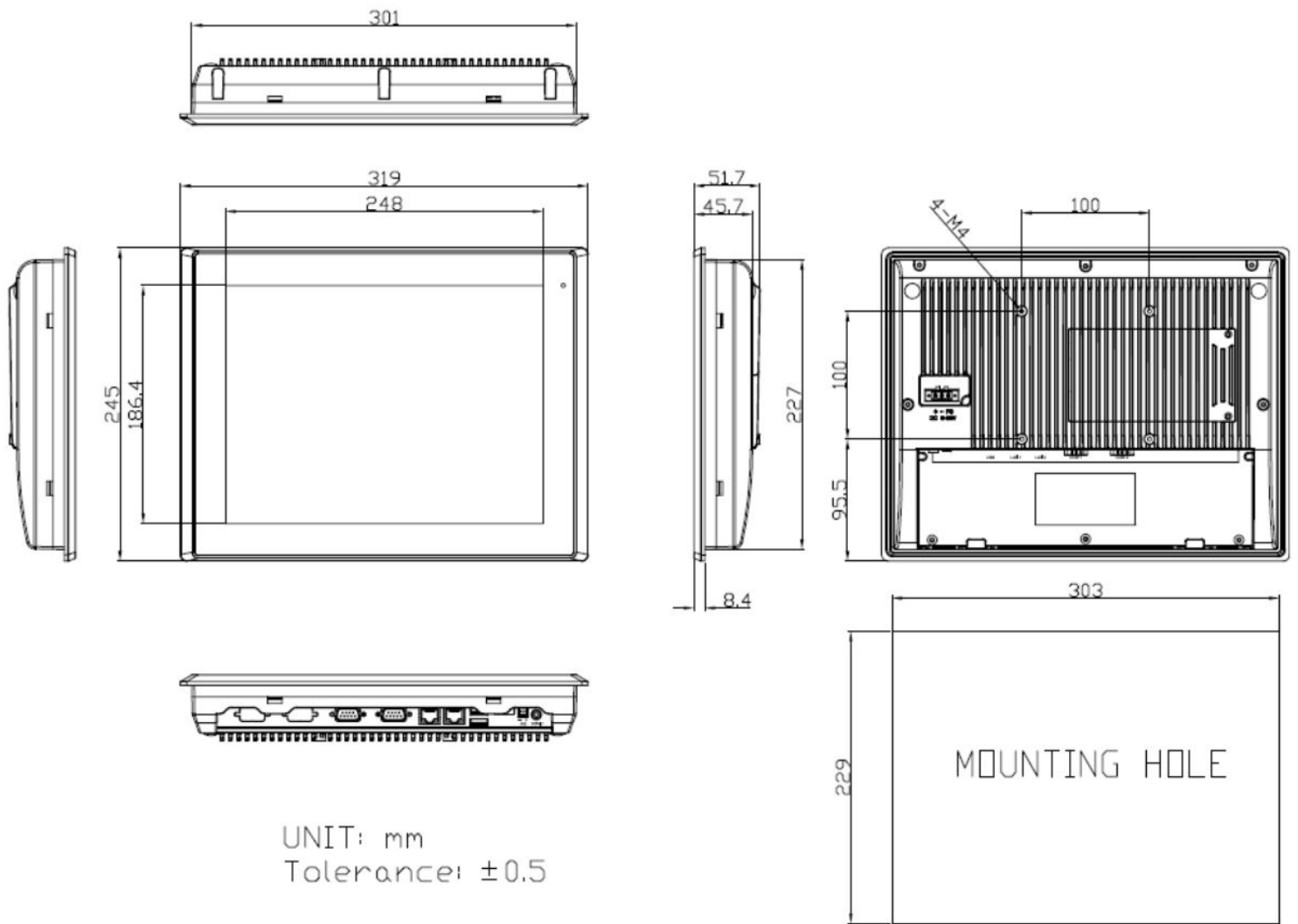
EUROPE

Teguar Europe AG
Churerstrasse 54, CH-8808
Pfäffikon, Switzerland
+41 41 561 53 11
sales.EU@teguar.com

ASIA

Teguar Taiwan Ltd.
Rm. A, 28F-12., No.99, Sec. 1, Xintai 5th Rd.,
Xizhi Dist., New Taipei City 221, Taiwan (R.O.C.)
+886 2 7751 5319
sales@teguar.com.tw

Tech Diagram Bilder



USA

Teguar
2920 Whitehall Park Drive
Charlotte, NC 28273
+1 866-693-3105
sales@teguar.com

EUROPE

Teguar Europe AG
Churerstrasse 54, CH-8808
Pfäffikon, Switzerland
+41 41 561 53 11
sales.EU@teguar.com

ASIA

Teguar Taiwan Ltd.
Rm. A, 28F-12., No.99, Sec. 1, Xintai 5th Rd.,
Xizhi Dist., New Taipei City 221, Taiwan (R.O.C.)
+886 2 7751 5319
sales@teguar.com.tw