

# TS-5610-22

22" Edelstahl Kern i Computer



## Die Highlights im Überblick

- Kompatibel mit Windows 11
- 8. Generation Intel Whiskey Lake Core i3/i5/i7 CPU
- 21,8" Touchscreen mit Full HD-Auflösung
- Vollständig IP66 und IP69K mit optionaler IP67
- Flache drahtlose BT/WiFi-Antenne
- Optionaler Barcode-Leser und Lautsprecher (MOQ)

[ONLINE ANSEHEN](#)

Wenn Sie einen All-in-One-Panel-PC aus Edelstahl mit einem HD-Breitbild-Display (1920 x 1080) suchen, auf dem Windows 11 ausgeführt werden kann, dann ist der TS-5610-22 von Teguar, eines der beliebtesten Geräte aus der neuesten Edelstahl-PC-Serie von Teguar, genau das Richtige für Sie. Der identische Formfaktor wie bei der TS-5010 Serie bedeutet, dass die Aufrüstung der Hardware in Ihrer Einrichtung ein Kinderspiel ist. Außerdem ist die TS-5610 Edelstahl Core i Serie mit einer Intel Whiskey Lake CPU der 8. Generation ausgestattet, d.h. es kann entweder Windows 10 oder Windows 11 ausgeführt werden, je nach Ihrer Präferenz.

### USA

Teguar  
2920 Whitehall Park Drive  
Charlotte, NC 28273  
+1 866-693-3105  
sales@teguar.com

### EUROPE

Teguar Europe AG  
Churerstrasse 54, CH-8808  
Pfäffikon, Switzerland  
+41 41 561 53 11  
sales.EU@teguar.com

### ASIA

Teguar Taiwan Ltd.  
Rm. A, 28F-12., No.99, Sec. 1, Xintai 5th Rd.,  
Xizhi Dist., New Taipei City 221, Taiwan (R.O.C.)  
+886 2 7751 5319  
sales@teguar.com.tw

## Technische Daten

### Primäre Komponenten

Prozessorfamilie	Intel Core I series 8th Generation Whiskey Lake-U
Prozessormodell	Core i5-8365UE
Prozessorgeschwindigkeit	Bis zu 4,1 GHz
Speichertyp	2x DDR4 SO-DIMM
Speicherunterstützung	4GB, 8GB, 16GB, 32 GB
Speichertyp	1x 2,5" SATA Laufwerksschacht für SSD/HDD
Speicherunterstützung	32GB-ITB

### Externe E/A-Ports

USB	2x M12 8Pin für USB 1/2 und USB 3/4
Serial / Com	2x M12 8-polig für COM
Serielle Protokoll-Details	RS-232/422/485
Ethernet / LAN	1x M12 8pin RJ45 Gbe LAN
Stromeingangsanschluss	M12 Typ 5-PIN DC-Eingang

### Kompatibilität

Sicherheitshardware	Optionales TPM 2.0, Unterstützt Intel Vpro
---------------------	--

### Multimedia

Lautsprecher	Optionale Lautsprecher
--------------	------------------------

### Gehäuse

Material	Optional SUS316 Edelstahl, SUS304 Edelstahl
IP-Schutzart	IP66, IP69K, NEMA 4X, Optional IP67
Farbe	Rostfreier Stahl
Steuerungstasten	Ein-/Aus-Taste
Montagemöglichkeiten	Seitenmontage, VESA 100 Halterung, Wandhalterung

### Gewicht / Abmessungen

Gewicht	12 kg (26.5 lbs)
Abmessungen	557 x 348,5 x 58,5 mm (21.9 x 13.7 x 2.3 in)

### Garantie

Garantie	Bis zu 5 Jahre
----------	----------------

Technische Angaben können sich ändern.

### Display

Bildschirmgröße	21.5
Bildschirmauflösung	1920 x 1080 (Full HD)
Bildschirmverhältnis	16:9
Helligkeit	250 nits

### Touchscreen

Touchscreen	5 Draht Widerstandsfähig, Projiziert kapazitiv
Härte	Widerstandsfähig: 3H, P-cap: 7H

### Leistung

Eingangsspannungsbereich	19-28V DC
Maximale Leistungsaufnahme	92.1W
Standard-Netzteil	AC 100 ~ 277V / 47 ~ 63 Hz / DC Ausgang 24V, 5A, 120W, IP68

### Betriebssysteme

Windows	Windows 10 IoT, Windows 10 Pro, Windows 11
---------	--

### Erweiterungssteckplätze

Internal M.2	1x M.2 für NVME SSD Unterstützung
--------------	-----------------------------------

### Thermisch & Umwelt

Betriebstemperatur	0°C - 40°C - 0°C - 50°C (32°F - 104°F (mit HDD), 32°F - 122°F (mit SSD))
Lagertemperatur	-20°C - 60°C (-4°F - 140°F)
Kühlungslösung	Passiv - Lüfterlos
Feuchtigkeitsbereich	10% - 90% nicht kondensierend
Lagerungsfeuchtigkeit	10% - 90% Non-condensing

### Peripheriegeräte und drahtlose Konnektivität

WiFi	Optionales Wi-Fi 802.11 a/b/g/n/ac
Bluetooth	Optionales Bluetooth 5.1
Barcode Scanner	Optionaler 1D/2D Barcode-Scanner

### Zertifizierung

Zertifizierungen	CE, FCC, VCCI Klasse B
------------------	------------------------

## USA

Teguar  
2920 Whitehall Park Drive  
Charlotte, NC 28273  
+1 866-693-3105  
sales@teguar.com

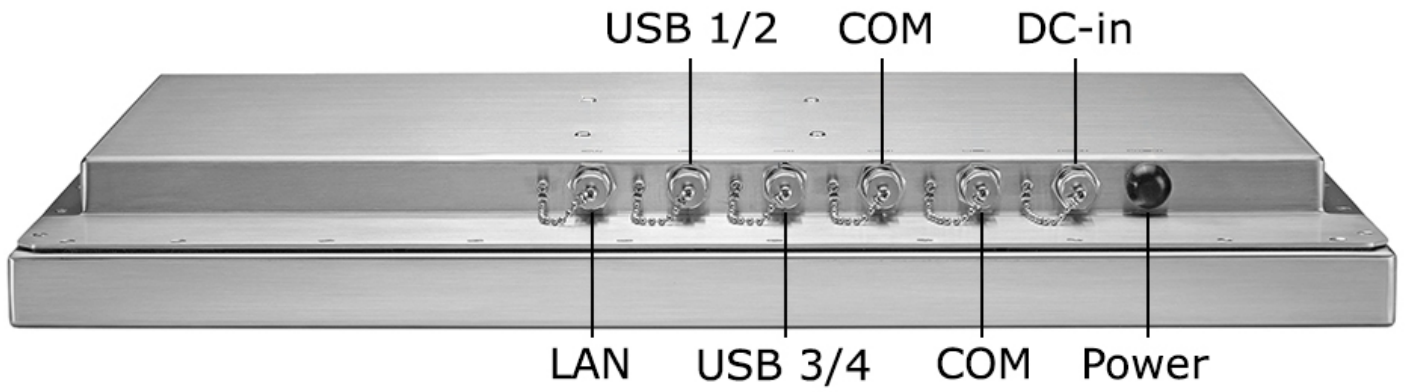
## EUROPE

Teguar Europe AG  
Churerstrasse 54, CH-8808  
Pfäffikon, Switzerland  
+41 41 561 53 11  
sales.EU@teguar.com

## ASIA

Teguar Taiwan Ltd.  
Rm. A, 28F-12., No.99, Sec. 1, Xintai 5th Rd.,  
Xizhi Dist., New Taipei City 221, Taiwan (R.O.C.)  
+886 2 7751 5319  
sales@teguar.com.tw

## I/O-Diagramm-Bilder



### USA

Teguar  
2920 Whitehall Park Drive  
Charlotte, NC 28273  
+1 866-693-3105  
sales@teguar.com

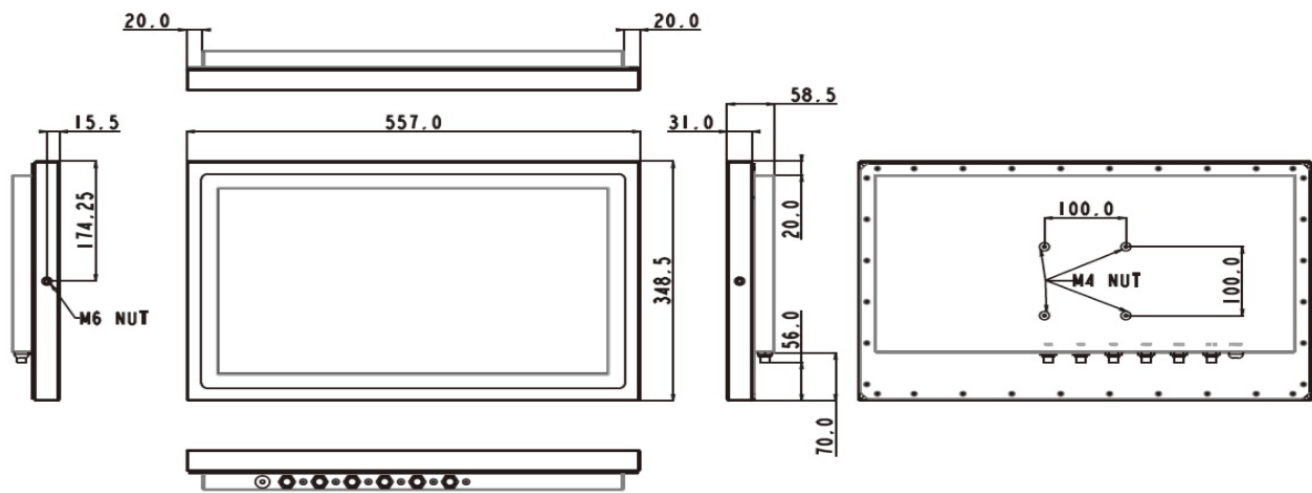
### EUROPE

Teguar Europe AG  
Churerstrasse 54, CH-8808  
Pfäffikon, Switzerland  
+41 41 561 53 11  
sales.EU@teguar.com

### ASIA

Teguar Taiwan Ltd.  
Rm. A, 28F-12., No.99, Sec. 1, Xintai 5th Rd.,  
Xizhi Dist., New Taipei City 221, Taiwan (R.O.C.)  
+886 2 7751 5319  
sales@teguar.com.tw

# Tech Diagram Bilder



## USA

Teguar  
2920 Whitehall Park Drive  
Charlotte, NC 28273  
+1 866-693-3105  
sales@teguar.com

## EUROPE

Teguar Europe AG  
Churerstrasse 54, CH-8808  
Pfäffikon, Switzerland  
+41 41 561 53 11  
sales.EU@teguar.com

## ASIA

Teguar Taiwan Ltd.  
Rm. A, 28F-12., No.99, Sec. 1, Xintai 5th Rd.,  
Xizhi Dist., New Taipei City 221, Taiwan (R.O.C.)  
+886 2 7751 5319  
sales@teguar.com.tw