

# TP-4040-15

15" Industrie-All-in-One-Computer



## Die Highlights im Überblick

- 15,6" True Flat Touchscreen mit LCD-Display
- Intel Bay Trail J1900 2.0GHz Quad Core CPU
- Aluminium-Druckguss-Gehäuse
- Zahlreiche E/As und HDD-Schacht
- Integrierte Webcam, WLAN und BT 4.0
- Lüfterlos und geringer Stromverbrauch

[ONLINE ANSEHEN](#)

Der TP-4040-15 ist der beste seiner Klasse für industrielle All-in-One-Computer. Die Quad Core Bay Trail CPU ermöglicht die gleichzeitige Ausführung mehrerer Programme mit bis zu 64 Bit Windows oder Linux Betriebssystemen. Ein schnell zugänglicher Festplattenschacht bietet zusätzlichen Schutz für die Datensicherung. Dieser All-in-One-Computer ist ideal für den Einsatz als HMI (Human Machine Interface) in einem Kiosk, wo ständige Nutzung und Touchscreen-Interaktion erforderlich sind. Point-of-Sale-Zahlungsmodule und andere kundenspezifische Konfigurationen sind erhältlich, um Ihre speziellen Anforderungen zu erfüllen. Der TP-4040-15 hat ein äußerst robustes Gehäuse, ein lüfterloses Design und über 15 E/As. **Dieses Produkt gilt jetzt als "Vorherige Generation", d.h. es kann sein, dass es noch zum Kauf verfügbar ist. Rufen Sie +1 800 870 7715 an, um weitere Informationen zu diesem Produkt zu erhalten, oder sehen Sie sich unsere vollständige Liste der [derzeit verfügbaren Panel PCs](#) an.**

### USA

Teguar  
2920 Whitehall Park Drive  
Charlotte, NC 28273  
+1 866-693-3105  
sales@teguar.com

### EUROPE

Teguar Europe AG  
Churerstrasse 54, CH-8808  
Pfäffikon, Switzerland  
+41 41 561 53 11  
sales.EU@teguar.com

### ASIA

Teguar Taiwan Ltd.  
Rm. A, 28F-12., No.99, Sec. 1, Xintai 5th Rd.,  
Xizhi Dist., New Taipei City 221, Taiwan (R.O.C.)  
+886 2 7751 5319  
sales@teguar.com.tw

## Technische Daten

### Primäre Komponenten

Prozessorfamilie	Intel Celeron Bay Trail
Prozessormodell	J1900 Quad Core
Prozessorgeschwindigkeit	2,4 GHz, 2,0 GHz
Speichertyp	1x DDR3 SO-DIMM
Speicherunterstützung	2GB, 4GB, 8GB
Speichertyp	1x 2,5" SATA Laufwerksschacht für SSD/HDD
Speicherunterstützung	32GB-ITB

### Leistung

Eingangsspannungsbereich	12-48V DC
Standard-Netzteil	Inklusive 120W Stromadapter

### Betriebssysteme

Windows	Windows 10 IoT, Windows 10 Pro, Windows 7 Pro
Linux	Linux

### Kompatibilität

Sicherheitshardware	TPM 2.0
---------------------	---------

### Multimedia

Lautsprecher	2x 2W-Lautsprecher
Kamera	2MP Webcam

### Gehäuse

Material	Aluminium
IP-Schutzart	IP54 Frontblende
Montagemöglichkeiten	VESA 75 Halterung

### Gewicht / Abmessungen

Gewicht	4,5 kg (9,9 lbs)
Abmessungen	396 x 48 x 245 mm mm (15,6 x 1,9 x 9,6 in)

### Zertifizierung

Zertifizierungen	BIS, CCC, CE, FCC Klasse B, LVD
------------------	---------------------------------

*Technische Angaben können sich ändern.*

### Display

Bildschirmgröße	15,6"
Bildschirmauflösung	1366 x 768
Bildschirmverhältnis	16:9
Helligkeit	220 nits

### Touchscreen

Touchscreen	Projiziert kapazitiv
-------------	----------------------

### Externe E/A-Ports

USB	1x USB 3.0, 4x USB 2.0
Serial / Com	4x COM
Serielle Protokoll-Details	3x RJ-48
Ethernet / LAN	1x RJ45 GbE LAN
Videoausgänge	1x VGA
Stromeingangsanschluss	4-polig DIN (rastend)

### Erweiterungssteckplätze

Grafikkartenunterstützung	Intel HD-Grafik
---------------------------	-----------------

### Thermisch & Umwelt

Betriebstemperatur	0°C - 35°C (32°F - 95°F)
Lagertemperatur	-20°C - 60°C (-4°F - 140°F)
Kühlungslösung	Passiv - Lüfterlos
Feuchtigkeitsbereich	20% - 85% Nicht kondensierend

### Peripheriegeräte und drahtlose Konnektivität

WiFi	802.11 b/g/n WLAN-Karte
Bluetooth	Bluetooth 4.0
Barcode Scanner	Optionaler 1D/2D Barcode-Scanner
RFID	Optionales RFID-Modul

### Garantie

Garantie	Bis zu 5 Jahre
----------	----------------

## USA

Teguar  
2920 Whitehall Park Drive  
Charlotte, NC 28273  
+1 866-693-3105  
sales@teguar.com

## EUROPE

Teguar Europe AG  
Churerstrasse 54, CH-8808  
Pfäffikon, Switzerland  
+41 41 561 53 11  
sales.EU@teguar.com

## ASIA

Teguar Taiwan Ltd.  
Rm. A, 28F-12., No.99, Sec. 1, Xintai 5th Rd.,  
Xizhi Dist., New Taipei City 221, Taiwan (R.O.C.)  
+886 2 7751 5319  
sales@teguar.com.tw

## I/O-Diagramm-Bilder



### USA

Teguar  
2920 Whitehall Park Drive  
Charlotte, NC 28273  
+1 866-693-3105  
sales@teguar.com

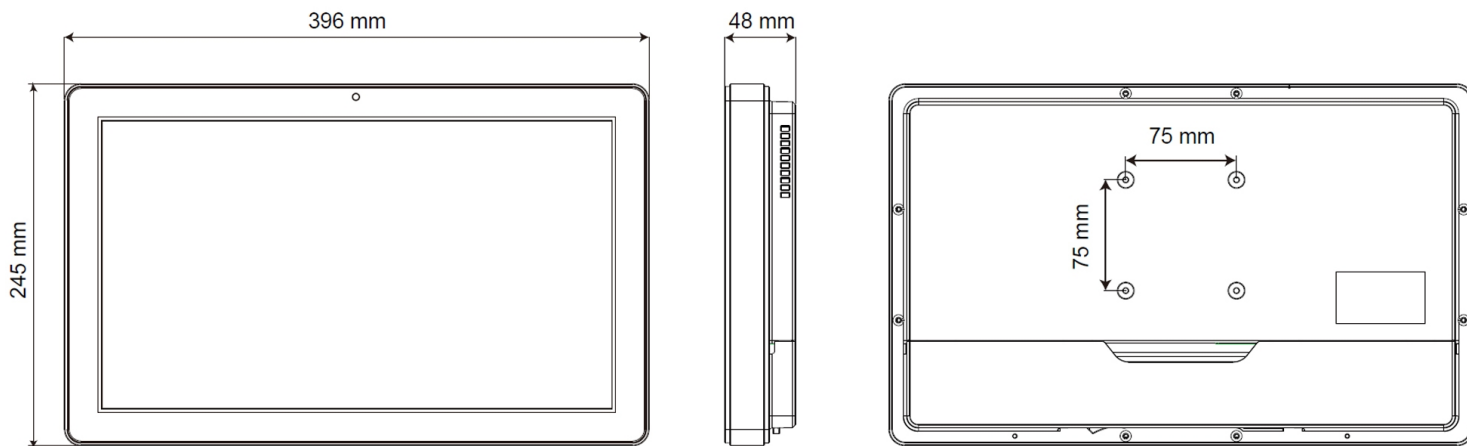
### EUROPE

Teguar Europe AG  
Churerstrasse 54, CH-8808  
Pfäffikon, Switzerland  
+41 41 561 53 11  
sales.EU@teguar.com

### ASIA

Teguar Taiwan Ltd.  
Rm. A, 28F-12., No.99, Sec. 1, Xintai 5th Rd.,  
Xizhi Dist., New Taipei City 221, Taiwan (R.O.C.)  
+886 2 7751 5319  
sales@teguar.com.tw

# Tech Diagram Bilder



## USA

Teguar  
2920 Whitehall Park Drive  
Charlotte, NC 28273  
+1 866-693-3105  
sales@teguar.com

## EUROPE

Teguar Europe AG  
Churerstrasse 54, CH-8808  
Pfäffikon, Switzerland  
+41 41 561 53 11  
sales.EU@teguar.com

## ASIA

Teguar Taiwan Ltd.  
Rm. A, 28F-12., No.99, Sec. 1, Xintai 5th Rd.,  
Xizhi Dist., New Taipei City 221, Taiwan (R.O.C.)  
+886 2 7751 5319  
sales@teguar.com.tw