

TS-5645-15

15" Edelstahl HMI



Die Highlights im Überblick

- 15" LCD TFT-Touchscreen-Display
- Lüfterloses Kühlsystem
- Intel Core i3 CPU der 8. Generation
- Wasserdicht nach IP66
- Mehrere E/As, darunter 2x USB 2.0, 1x LAN und 1x COM

[ONLINE ANSEHEN](#)

Der TS-5645-15 Edelstahl-HMI ist in einem vollständig versiegelten Edelstahlgehäuse untergebracht und eignet sich daher ideal für feuchte Umgebungen. Dieser Computer verfügt über ein lüfterloses Kühlsystem und ein IP66-zertifiziertes Gehäuse. M12-Metall-E/A-Anschlüsse sorgen dafür, dass kein Staub, kein Schmutz, kein Wasser und keine aggressiven Chemikalien in das Gerät gelangen. Optionale Erweiterungsplatinen ermöglichen eine individuelle Anpassung der Ein- und Ausgänge. Der TS-5645 besteht aus Komponenten in Industriequalität und unterstützt einen großen Temperaturbereich, so dass er in einer Vielzahl von Umgebungen eingesetzt werden kann. Diese HMIs arbeiten mit einer leistungsstarken Intel CPU der 8. Generation und sind in der Lage, Windows 11 auszuführen.

USA

Teguar
2920 Whitehall Park Drive
Charlotte, NC 28273
+1 866-693-3105
sales@teguar.com

EUROPE

Teguar Europe AG
Churerstrasse 54, CH-8808
Pfäffikon, Switzerland
+41 41 561 53 11
sales.EU@teguar.com

ASIA

Teguar Taiwan Ltd.
Rm. A, 28F-12., No.99, Sec. 1, Xintai 5th Rd.,
Xizhi Dist., New Taipei City 221, Taiwan (R.O.C.)
+886 2 7751 5319
sales@teguar.com.tw

Technische Daten

Primäre Komponenten

Prozessorfamilie	Intel Core I series 8th Generation Whiskey Lake-U
Prozessormodell	Core i3 8145UE, Core i5-8365UE
Prozessorgeschwindigkeit	2,2 GHz
Speichertyp	2x DDR4 SO-DIMM
Speicherunterstützung	4GB, 8GB, 16GB, 32 GB, 64 GB
Speichertyp	1x M.2 M Key, PCIe oder SATA, 2242 NVME Unterstützung
Speicherunterstützung	M.2: 128GB-1TB

Leistung

Eingangsspannungsbereich	9-36V DC
Maximale Leistungsaufnahme	35W
Standard-Netzteil	Optionaler IP65 24 V 2.5A AC/DC Adapter

Batterie

Batteriebetriebsdauer	20min
-----------------------	-------

Erweiterungssteckplätze

Internal M.2	1x M.2 für NVME SSD Unterstützung
--------------	-----------------------------------

Gehäuse

Material	Optional Edelstahl 316L, SUS304 Edelstahl
IP-Schutzart	IP66 Frontblende
Farbe	Silber
LED-Anzeigeleuchte	Power
Montagemöglichkeiten	Schalttafelmontage, VESA-Halterung

Zertifizierung

Zertifizierungen	CE, FCC Klasse A
------------------	------------------

Technische Angaben können sich ändern.

Display

Bildschirmgröße	15"
Bildschirmauflösung	1024 x 768 (XGA)
Bildschirmverhältnis	4:3
Helligkeit	300 nits, Optional 1000 nit hohe Helligkeit

Touchscreen

Touchscreen	Projiziert kapazitiv, Widerstandsfähig
-------------	--

Externe E/A-Ports

USB	1x MI2 8Pin für USB 1/2, 2x USB 2.0
Serial / Com	1x MI2 8-polig für COM
Ethernet / LAN	1x MI2 8pin RJ45 Gbe LAN
Videoausgänge	1x Optional HDMI, 1x Optionaler DisplayPort
Andere Computeranschlüsse	1x MI2 Typ 3-PIN DC-Eingang

Betriebssysteme

Windows	Windows 10 IoT, Windows 10 Pro, Windows 11
---------	--

Thermisch & Umwelt

Betriebstemperatur	0°C - 50°C (32°F - 122°F)
Lagertemperatur	-30°C - 70°C (-22°F - 158°F)
Kühlungslösung	Passiv
Feuchtigkeitsbereich	10 % - 90 % nicht kondensierend

Gewicht / Abmessungen

Gewicht	6.7 KG kg (14.8 lbs)
Abmessungen	399 x 324 x 53 mm (15.7 x 12.8 x 2.1 in)

Garantie

Garantie	1 Jahr
----------	--------

USA

Teguar
2920 Whitehall Park Drive
Charlotte, NC 28273
+1 866-693-3105
sales@teguar.com

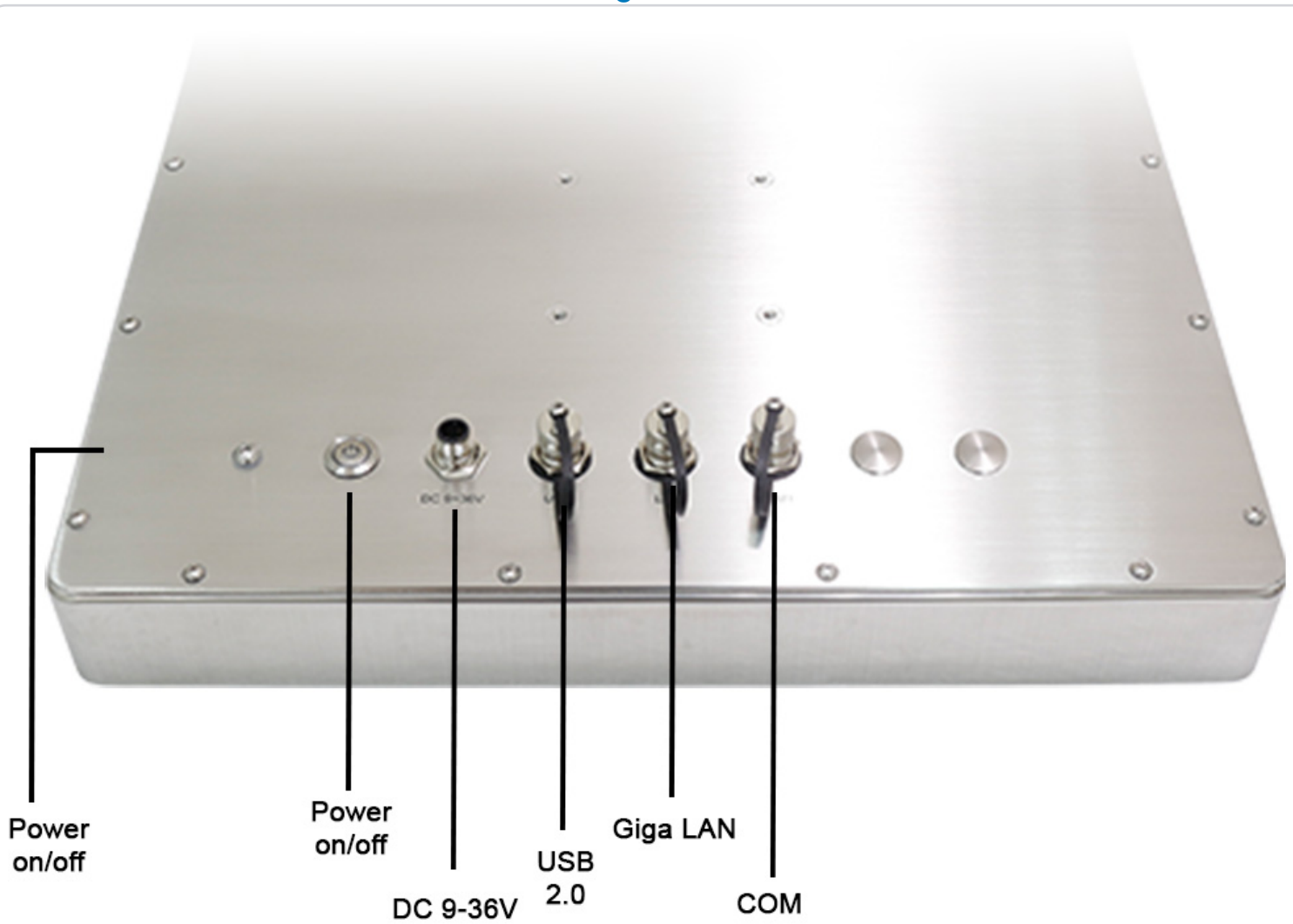
EUROPE

Teguar Europe AG
Churerstrasse 54, CH-8808
Pfäffikon, Switzerland
+41 41 561 53 11
sales.EU@teguar.com

ASIA

Teguar Taiwan Ltd.
Rm. A, 28F-12., No.99, Sec. 1, Xintai 5th Rd.,
Xizhi Dist., New Taipei City 221, Taiwan (R.O.C.)
+886 2 7751 5319
sales@teguar.com.tw

I/O-Diagramm-Bilder



USA

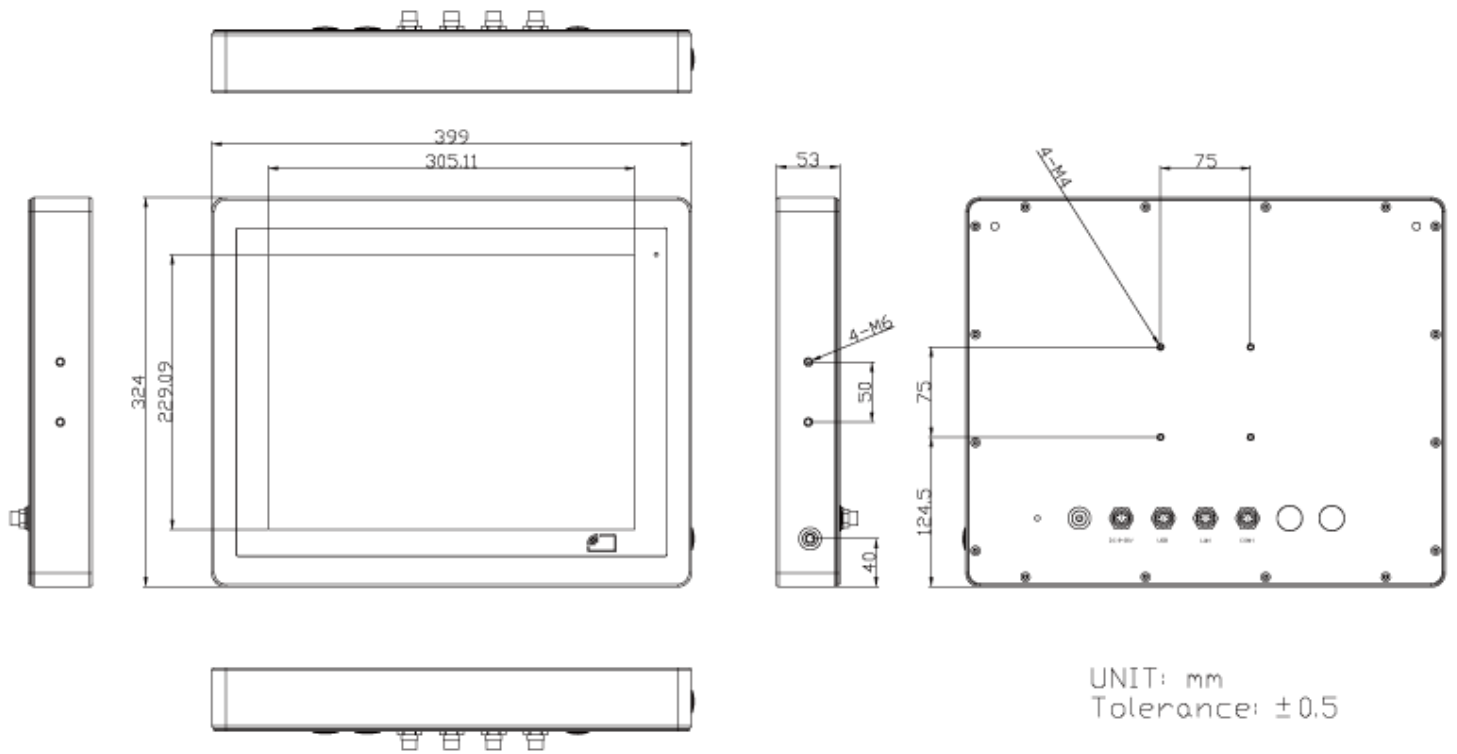
Teguar
2920 Whitehall Park Drive
Charlotte, NC 28273
+1 866-693-3105
sales@teguar.com

EUROPE

Teguar Europe AG
Churerstrasse 54, CH-8808
Pfäffikon, Switzerland
+41 41 561 53 11
sales.EU@teguar.com

ASIA

Teguar Taiwan Ltd.
Rm. A, 28F-12., No.99, Sec. 1, Xintai 5th Rd.,
Xizhi Dist., New Taipei City 221, Taiwan (R.O.C.)
+886 2 7751 5319
sales@teguar.com.tw



USA

Teguar
2920 Whitehall Park Drive
Charlotte, NC 28273
+1 866-693-3105
sales@teguar.com

EUROPE

Teguar Europe AG
Churerstrasse 54, CH-8808
Pfäffikon, Switzerland
+41 41 561 53 11
sales.EU@teguar.com

ASIA

Teguar Taiwan Ltd.
Rm. A, 28F-12., No.99, Sec. 1, Xintai 5th Rd.,
Xizhi Dist., New Taipei City 221, Taiwan (R.O.C.)
+886 2 7751 5319
sales@teguar.com.tw