

TSC-5010-15

15" Wasserdichter PC mit versiegelter Kabelverschraubung



Die Highlights im Überblick

- 15" P-Cap oder Resistiver Touchscreen
- Intel Core i5 Dual-Core CPU
- Versiegeltes IO-Design für Standardkabel
- IP66, IP69K, Optional IP67
- Optionaler Barcode-Leser

[ONLINE ANSEHEN](#)

Der TSC-5010-15 ist ein vollständig wasserdichter Computer, der mit einer Intel Core i5 CPU läuft. Dank des einzigartigen Kabeldurchführungsdesigns von Teguar können Sie Standardkabel an die E/A-Anschlüsse anschließen und ein vollständig wasserdichtes System erhalten. Das bedeutet, dass der Computer keine speziellen M12-Kabel benötigt und keine freiliegenden Anschlüsse hat. Der 15-Zoll-Touchscreen ist mit resistivem oder P-Cap-Touch erhältlich und hat ein Seitenverhältnis von 4:3, das für bestimmte HMI- und SCADA-Software erforderlich ist. Dieser PC kann auch auf eine hohe Helligkeit von 1000 Nit mit optischer Verklebung aufgerüstet werden, um ihn im Freien oder unter hellen Deckenleuchten zu verwenden. Der TSC-5010-15 kann per VESA an einer Maschine, einem fahrbaren Wagen oder einem Arm montiert werden, oder er kann an der Wand oder einem Tischständer befestigt werden. Dieser Computer ist für die Lebensmittel- und Getränkeherstellung, die pharmazeutische Produktion und andere Reinraumanwendungen konzipiert. [Lesen Sie den Produktbericht von RuggedPCReview](#) > **Dieses Produkt gilt jetzt als "frühere Generation", d.h. es kann sein, dass es nicht mehr erhältlich ist. Rufen Sie +1 800 870 7715 an, um weitere Informationen zu diesem Produkt zu erhalten, oder sehen Sie sich unsere vollständige Liste der derzeit verfügbaren [wasserdichten Computer](#) an.**

USA

Teguar
2920 Whitehall Park Drive
Charlotte, NC 28273
+1 866-693-3105
sales@teguar.com

EUROPE

Teguar Europe AG
Churerstrasse 54, CH-8808
Pfäffikon, Switzerland
+41 41 561 53 11
sales.EU@teguar.com

ASIA

Teguar Taiwan Ltd.
Rm. A, 28F-12., No.99, Sec. 1, Xintai 5th Rd.,
Xizhi Dist., New Taipei City 221, Taiwan (R.O.C.)
+886 2 7751 5319
sales@teguar.com.tw

Technische Daten

Primäre Komponenten

Prozessorfamilie	Intel Core I series 6th Generation Skylake
Prozessormodell	Core i5-6200U
Prozessorgeschwindigkeit	2,3 GHz
Speichertyp	1x DDR4 SO-DIMM
Speicherunterstützung	4GB, 8GB, 16GB, 32 GB
Speichertyp	1x 2,5" SATA Laufwerksschacht für SSD/HDD
Speicherunterstützung	32GB-ITB

Externe E/A-Ports

USB	4x USB 3.0
Serial / Com	2x COM
Serielle Protokoll-Details	1x RS-232, 1x RS-232/422/483 (Jumperlose Konfiguration im BIOS)
Ethernet / LAN	2x RJ45 GbE LAN
Audioanschlüsse	1x Audio-Line-Ausgang
Stromeingangsanschluss	M12 Typ 5-PIN DC-Eingang

Erweiterungssteckplätze

Internal M.2	1x M.2 Typ E
--------------	--------------

Thermisch & Umwelt

Betriebstemperatur	0°C - 40°C (32°F - 104°F)
Lagertemperatur	-20°C - 60°C (-4°F - 140°F)
Kühlungslösung	Passiv - Lüfterlos
Feuchtigkeitsbereich	10% - 90% nicht kondensierend
Lagerungsfeuchtigkeit	10% - 90% Non-condensing

Peripheriegeräte und drahtlose Konnektivität

WiFi	Optionales WiFi + Bluetooth Flachantennen-Kit
Barcode Scanner	Optionaler 1D/2D Barcode-Scanner

Zertifizierung

Zertifizierungen	CE, FCC, VCCI Klasse B
------------------	------------------------

Garantie

Garantie	Bis zu 5 Jahre
----------	----------------

Display

Bildschirmgröße	15"
Bildschirmauflösung	1024 x 768 (XGA)
Bildschirmverhältnis	5:3
Helligkeit	Optional 1000 nit hohe Helligkeit

Touchscreen

Touchscreen	Projiziert kapazitiv
Härte	4H

Leistung

Eingangsspannungsbereich	9-32V Gleichstrom
Maximale Leistungsaufnahme	52.9W
Standard-Netzteil	AC 100 - 240V / 47-63 Hz / DC Ausgang 12V, AC Kabel 2130MM

Betriebssysteme

Windows	Windows 10 IoT, Windows 10 Pro, Windows 7 Pro
---------	---

Kompatibilität

Sicherheitshardware	Optionales TPM 2.0
---------------------	--------------------

Multimedia

Lautsprecher	Optionaler Lautsprecher
--------------	-------------------------

Gehäuse

Material	Optional SUS316 Edelstahl, SUS304 Edelstahl
IP-Schutzart	IP66, IP69K, Optional IP67
Farbe	Rostfreier Stahl
Steuerungstasten	Ein-/Aus-Taste
Montagemöglichkeiten	Tisch montieren, VESA 100 Halterung, Wandhalterung

Zugelassene Reinigungslösungen	Ammoniumnitrat (niedrige Konzentration), Benzin, Chlorwasserstoffsäure, Eisenchlorid-Lösung, Essigsäure (niedrige Konzentration), Ethanol, Ethylenglykol-Lösung (1:1 mit Wasser), Hexan, Isooctan, Isopropyl-Alkohol, Natriumchlorid-Lösung, Natriumkarbonat (niedrige Konzentration), Natriumnitrat (niedrige Konzentration), Paraffin, Perhydrol (30% in Wasser), Phosphorsäure (niedrige Konzentration), Propan, Salpetersäure (niedrige Konzentration), Schwefelsäure (niedrige Konzentration), Silikonöl, Triethylenglykol, Zitronensäure (niedrige Konzentration)
--------------------------------	---

Gewicht / Abmessungen

Gewicht	8.4 KG kg (18.5 lbs)
Abmessungen	295 x 310 x 104 mm mm (11.6 x 12.2 x 4.1 in)

Technische Angaben können sich ändern.

USA

Teguar
2920 Whitehall Park Drive
Charlotte, NC 28273
+1 866-693-3105
sales@teguar.com

EUROPE

Teguar Europe AG
Churerstrasse 54, CH-8800
Pfäffikon, Switzerland
+41 41 561 53 11
sales.EU@teguar.com

ASIA

Teguar Taiwan Ltd.
Rm. A, 28F-12, No.99, Sec. 1, Xintai 5th Rd.,
Xizhi Dist., New Taipei City 221, Taiwan (R.O.C.)
+886 2 7751 5319
sales@teguar.com.tw

I/O-Diagramm-Bilder



USA

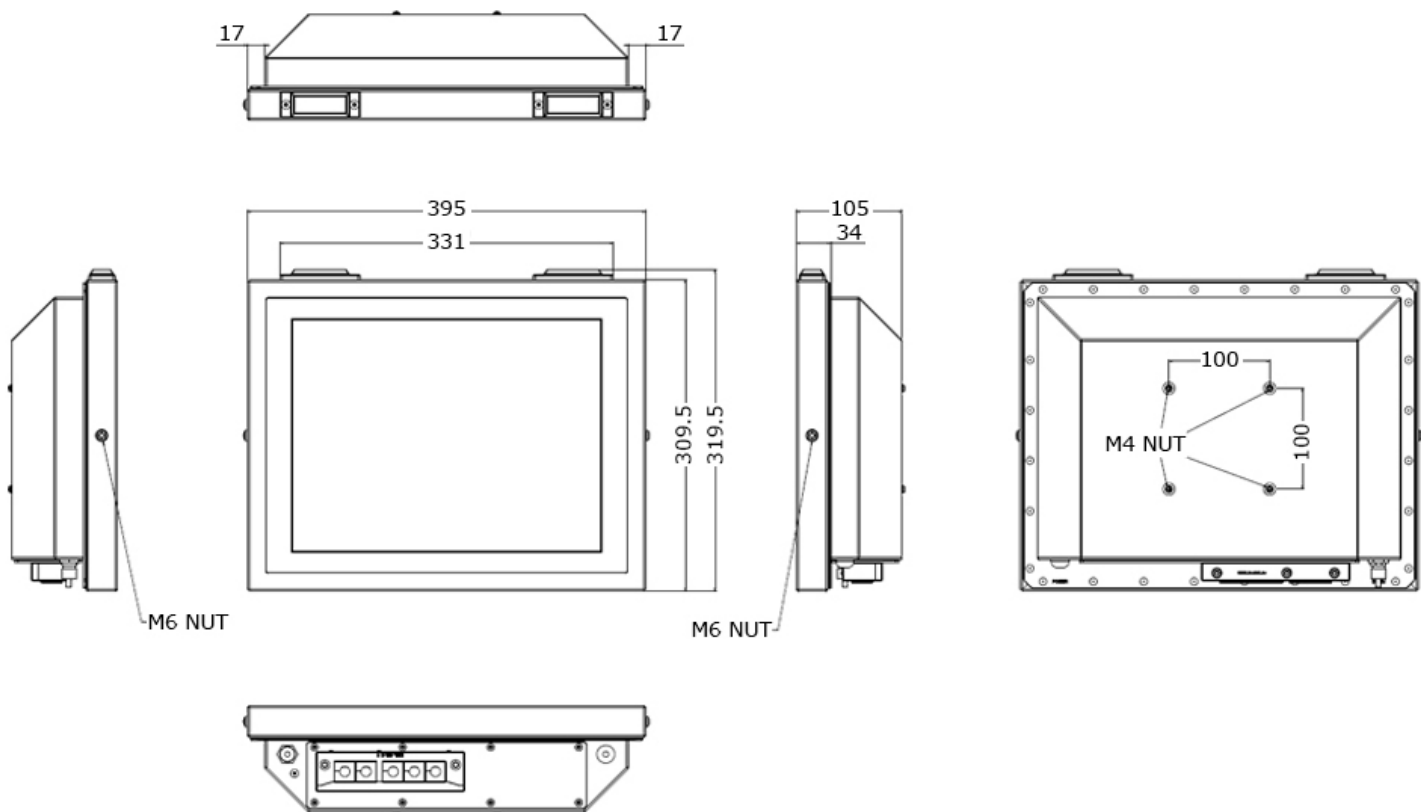
Teguar
2920 Whitehall Park Drive
Charlotte, NC 28273
+1 866-693-3105
sales@teguar.com

EUROPE

Teguar Europe AG
Churerstrasse 54, CH-8808
Pfäffikon, Switzerland
+41 41 561 53 11
sales.EU@teguar.com

ASIA

Teguar Taiwan Ltd.
Rm. A, 28F-12., No.99, Sec. 1, Xintai 5th Rd.,
Xizhi Dist., New Taipei City 221, Taiwan (R.O.C.)
+886 2 7751 5319
sales@teguar.com.tw



USA

Teguar
2920 Whitehall Park Drive
Charlotte, NC 28273
+1 866-693-3105
sales@teguar.com

EUROPE

Teguar Europe AG
Churerstrasse 54, CH-8808
Pfäffikon, Switzerland
+41 41 561 53 11
sales.EU@teguar.com

ASIA

Teguar Taiwan Ltd.
Rm. A, 28F-12., No.99, Sec. 1, Xintai 5th Rd.,
Xizhi Dist., New Taipei City 221, Taiwan (R.O.C.)
+886 2 7751 5319
sales@teguar.com.tw