

TP-7045-18

18" Industrie-Panel-PC



Die Highlights im Überblick

- 12th Generation Alder Lake CPU
- Fenster 11
- Lüfterlos mit großem Betriebstemperaturbereich
- Eine Vielzahl von Bildschirmgrößen (im Vergleich zum TP-5645)
- Zwei Steckplätze für DDR4 RAM

[ONLINE ANSEHEN](#)

Lernen Sie Cornerstone kennen, den TP-7045-18 18" Industrie-Panel-PC, der entwickelt wurde, um die Effizienz zu steigern und anspruchsvollen Umgebungen standzuhalten. Dieses vielseitige All-in-One-Gerät kann wahlweise mit einem projizierten kapazitiven oder resistiven Touchscreen ausgestattet werden, so dass es den unterschiedlichsten Benutzeranforderungen gerecht werden kann. Der Cornerstone wird von einem robusten Alder Lake [Intel®](#) Prozessor angetrieben und läuft mit Windows 11. Er bietet nahtlose Leistung in einem lüfterlosen Gerät. Die IP66-zertifizierte Frontblende bietet Schutz vor Staub und Flüssigkeiten, während der weite Betriebstemperaturbereich Zuverlässigkeit unter verschiedenen Bedingungen garantiert. Zwei DDR4-RAM-Steckplätze sorgen für optimale Geschwindigkeit. Legen Sie mit Cornerstone den Grundstein für Ihre industrielle Anwendung.

USA

Teguar
2920 Whitehall Park Drive
Charlotte, NC 28273
+1 866-693-3105
sales@teguar.com

EUROPE

Teguar Europe AG
Churerstrasse 54, CH-8808
Pfäffikon, Switzerland
+41 41 561 53 11
sales.EU@teguar.com

ASIA

Teguar Taiwan Ltd.
Rm. A, 28F-12., No.99, Sec. 1, Xintai 5th Rd.,
Xizhi Dist., New Taipei City 221, Taiwan (R.O.C.)
+886 2 7751 5319
sales@teguar.com.tw

Technische Daten

Primäre Komponenten

Prozessorfamilie	Intel Core I series 12th Generation Alder Lake
Prozessormodell	Core i3-1215U
Prozessorgeschwindigkeit	2x Performance Cores @ 4.4 GHz, 4x Efficient Cores @ 3.3 GHz, Bis zu 4,4 GHz
Speichertyp	2x DDR4 SO-DIMM
Speicherunterstützung	4GB, 8GB, 16GB, 32 GB, 64 GB
Speichertyp	1x M.2 2280 NVME SSD-Steckplatz
Speicherunterstützung	M.2: 256GB-1TB

Leistung

Eingangsspannungsbereich	9-36V DC
--------------------------	----------

Betriebssysteme

Windows	Windows 10 IoT, Windows 10 Pro, Windows 11 IoT, Windows 11 Pro
---------	--

Kompatibilität

Sicherheitshardware	TPM 2.0
---------------------	---------

Thermisch & Umwelt

Betriebstemperatur	-20°C - 60°C (-4°F - 140°F)
Lagertemperatur	-30°C - 70°C (-22°F - 158°F)
Kühlungslösung	Passiv - Lüfterlos mit Kühlkörper
Feuchtigkeitsbereich	10% - 95% nicht kondensierend

Peripheriegeräte und drahtlose Konnektivität

WiFi	Optional 802.11 a/b/g/n/ac/ax Wi-Fi 6
Bluetooth	Optionales Bluetooth 5.3

Garantie

Garantie	Bis zu 5 Jahre
----------	----------------

Technische Angaben können sich ändern.

Display

Bildschirmgröße	18.5"
Bildschirmverhältnis	16:9
Helligkeit	300 nits, Optional 1000 nit hohe Helligkeit

Touchscreen

Touchscreen	Projiziert kapazitiv (Multi-Touch), Widerstandsfähig
-------------	--

Externe E/A-Ports

USB	2x USB 2.0, 2x USB 3.0
Serial / Com	3x COM
Serielle Protokoll-Details	COM1 & COM2 RS-232/422/485 (BIOS select, RS-232 default), COM3 RS-232
Ethernet / LAN	2x RJ45 GbE LAN
Stromeingangsanschluss	3-poliger DC-Eingang (Phoenix-Typ)

Erweiterungssteckplätze

Internal M.2	1x M.2 2230 Key E (für WiFi-Erweiterungsoption)
--------------	---

Gehäuse

Material	Frontblende aus Aluminium, Kühlkörper aus Aluminium und SECC-Gehäuse aus Stahl
IP-Schutzart	IP66 Frontblende
Farbe	Gray
LED-Anzeigeleuchte	Power
Montagemöglichkeiten	Schalttafelmontage, VESA 100 Halterung

Gewicht / Abmessungen

Abmessungen	499 x 78 x 314 mm (19.6 x 3.1 x 12.4 in)
-------------	--

USA

Teguar
2920 Whitehall Park Drive
Charlotte, NC 28273
+1 866-693-3105
sales@teguar.com

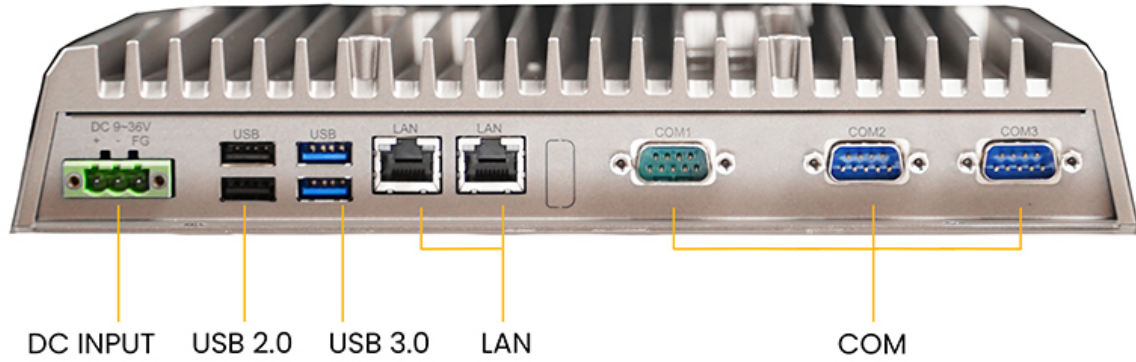
EUROPE

Teguar Europe AG
Churerstrasse 54, CH-8808
Pfäffikon, Switzerland
+41 41 561 53 11
sales.EU@teguar.com

ASIA

Teguar Taiwan Ltd.
Rm. A, 28F-12., No.99, Sec. 1, Xintai 5th Rd.,
Xizhi Dist., New Taipei City 221, Taiwan (R.O.C.)
+886 2 7751 5319
sales@teguar.com.tw

I/O-Diagramm-Bilder



USA

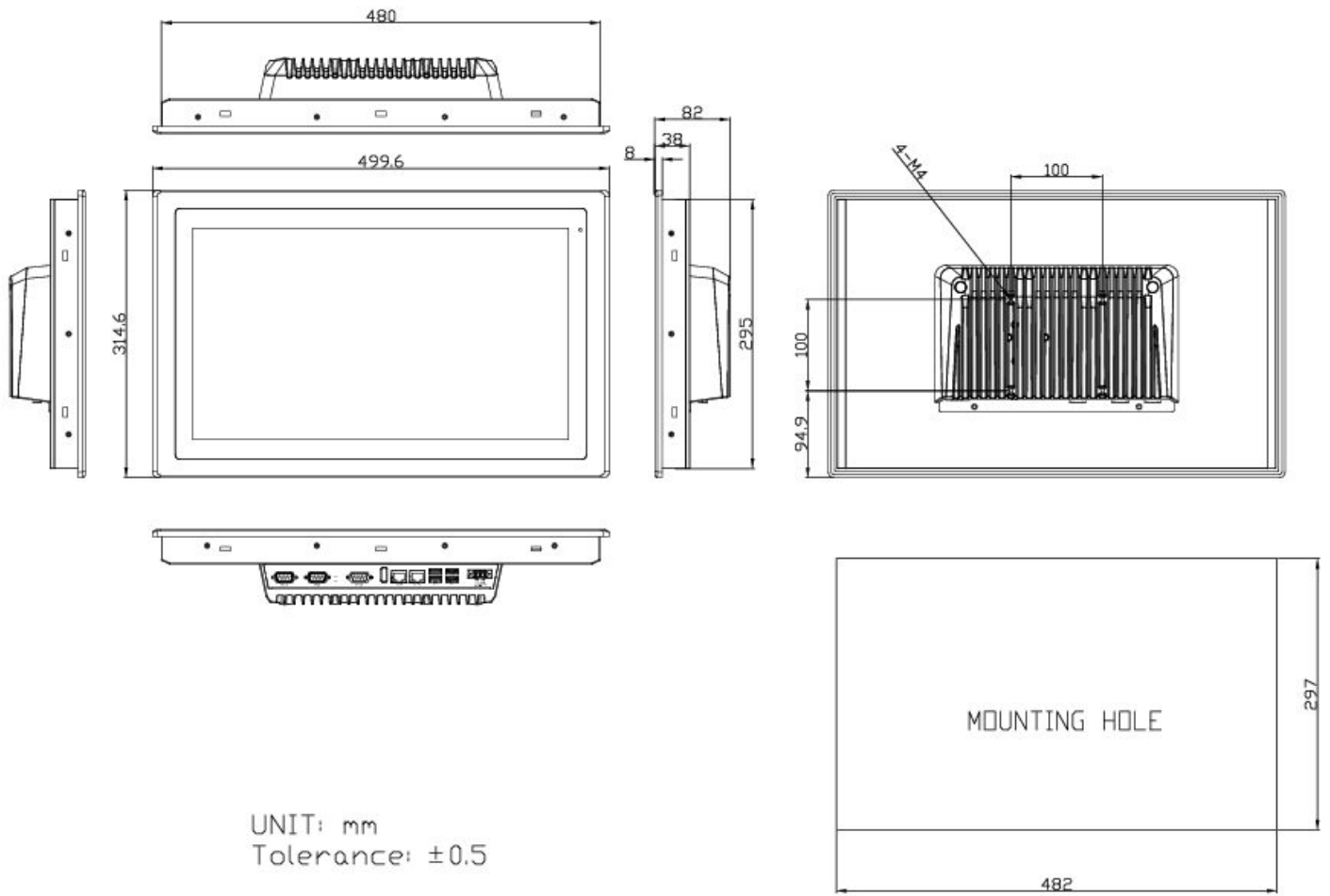
Teguar
2920 Whitehall Park Drive
Charlotte, NC 28273
+1 866-693-3105
sales@teguar.com

EUROPE

Teguar Europe AG
Churerstrasse 54, CH-8808
Pfäffikon, Switzerland
+41 41 561 53 11
sales.EU@teguar.com

ASIA

Teguar Taiwan Ltd.
Rm. A, 28F-12., No.99, Sec. 1, Xintai 5th Rd.,
Xizhi Dist., New Taipei City 221, Taiwan (R.O.C.)
+886 2 7751 5319
sales@teguar.com.tw



USA

Teguar
2920 Whitehall Park Drive
Charlotte, NC 28273
+1 866-693-3105
sales@teguar.com

EUROPE

Teguar Europe AG
Churerstrasse 54, CH-8808
Pfäffikon, Switzerland
+41 41 561 53 11
sales.EU@teguar.com

ASIA

Teguar Taiwan Ltd.
Rm. A, 28F-12., No.99, Sec. 1, Xintai 5th Rd.,
Xizhi Dist., New Taipei City 221, Taiwan (R.O.C.)
+886 2 7751 5319
sales@teguar.com.tw