

# TP-4680-10

## 10" Mini-Touchscreen-Computer



### Die Highlights im Überblick

- Intel Jasper Lake Celeron N5100 Prozessor
- Windows 11-Funktion
- Erstaunliche Geschwindigkeit zu einem günstigen Preis, eine Passmark-Bewertung von über 3300
- Wi-Fi- und Bluetooth-Konnektivität
- Unterputz einbaubar mit IP65-Frontblende
- Projekt kapazitiver 10" Touchscreen

[ONLINE ANSEHEN](#)

Der 10" Mini-Touchscreen-Computer TP-4680-10 ist die perfekte Lösung für schnelle, stromsparende Computer mit geringem Budget. Der [Intel®](#) 11th Generation des Celeron-Prozessors unterstützt das neueste Windows 11 und sogar Aufgaben der industriellen Bildverarbeitung. Das Gehäuse aus Aluminiumdruckguss und die IP65-Frontblende gewährleisten Zuverlässigkeit auch in staubigen und schmutzigen Industrieumgebungen. Wir liefern Ihnen die Hardware für den Schalttafeleinbau, so dass Sie das vollständig bündig abschließende Gerät nahtlos in eine Wand einbauen und mit dem 10" PCAP-Touchscreen bedienen können. Mit seinen Wi-Fi- und Bluetooth-Funktionen bleibt dieser Mini-Touchscreen-Computer immer in Verbindung. Setzen Sie ihn für Ihre Angestellten als Arbeitskiosk ein oder verwenden Sie ihn, um Informationen nahtlos auf einem an der Wand montierten Panel anzuzeigen.

#### USA

Teguar  
2920 Whitehall Park Drive  
Charlotte, NC 28273  
+1 866-693-3105  
[sales@teguar.com](mailto:sales@teguar.com)

#### EUROPE

Teguar Europe AG  
Churerstrasse 54, CH-8808  
Pfäffikon, Switzerland  
+41 41 561 53 11  
[sales.EU@teguar.com](mailto:sales.EU@teguar.com)

#### ASIA

Teguar Taiwan Ltd.  
Rm. A, 28F-12., No.99, Sec. 1, Xintai 5th Rd.,  
Xizhi Dist., New Taipei City 221, Taiwan (R.O.C.)  
+886 2 7751 5319  
[sales@teguar.com.tw](mailto:sales@teguar.com.tw)

## Technische Daten

### Externe E/A-Ports

**USB** 2x USB 2.0, 2x USB 3.0

**Serial / Com** 2x COM

**Ethernet / LAN** 2x RJ45 GbE LAN

### Peripheriegeräte und drahtlose Konnektivität

**WiFi** Integriertes Wi-Fi 5, 802.11 a/b/g/n/ac

**Bluetooth** Bluetooth 5.0

*Technische Angaben können sich ändern.*

### Betriebssysteme

**Windows** Windows 10 IoT, Windows 10 Pro, Windows 11 IoT, Windows 11 Pro

### Gehäuse

**Material** Aluminium

#### USA

Teguar  
2920 Whitehall Park Drive  
Charlotte, NC 28273  
+1 866-693-3105  
sales@teguar.com

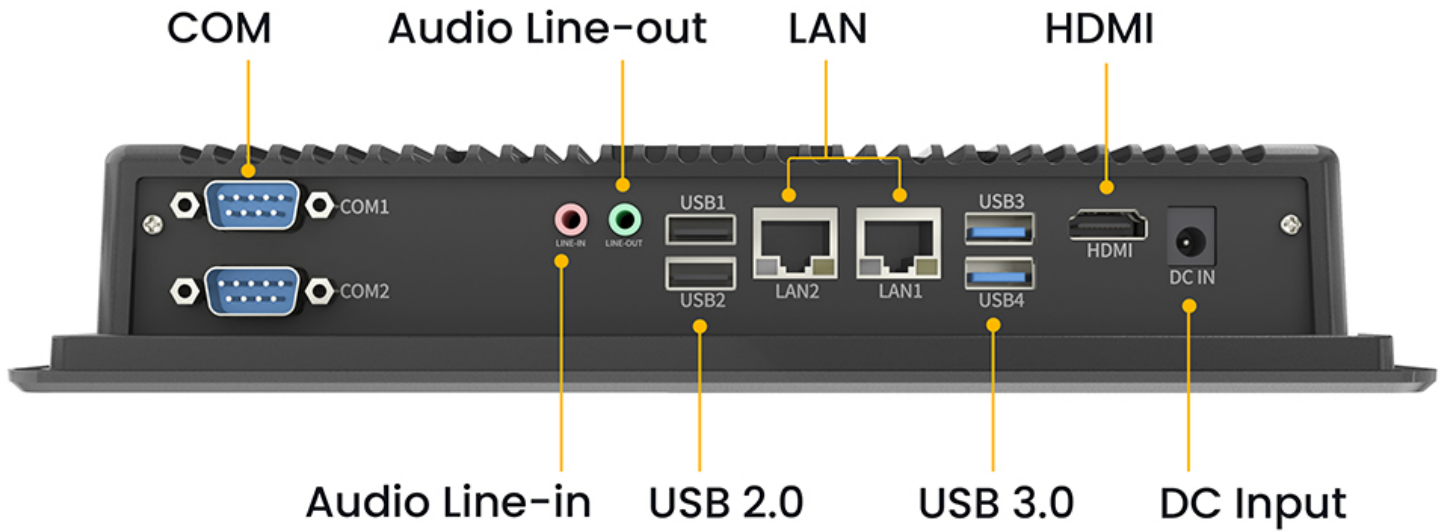
#### EUROPE

Teguar Europe AG  
Churerstrasse 54, CH-8808  
Pfäffikon, Switzerland  
+41 41 561 53 11  
sales.EU@teguar.com

#### ASIA

Teguar Taiwan Ltd.  
Rm. A, 28F-12., No.99, Sec. 1, Xintai 5th Rd.,  
Xizhi Dist., New Taipei City 221, Taiwan (R.O.C.)  
+886 2 7751 5319  
sales@teguar.com.tw

## I/O-Diagramm-Bilder



### USA

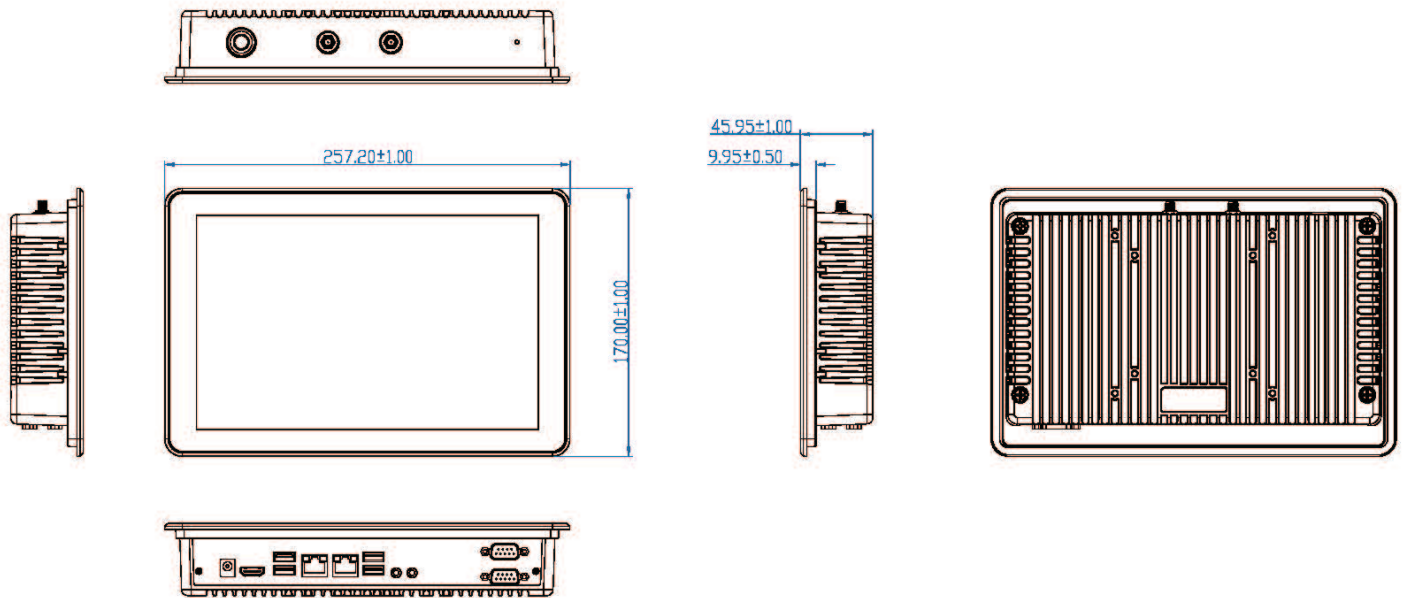
Teguar  
2920 Whitehall Park Drive  
Charlotte, NC 28273  
+1 866-693-3105  
sales@teguar.com

### EUROPE

Teguar Europe AG  
Churerstrasse 54, CH-8808  
Pfäffikon, Switzerland  
+41 41 561 53 11  
sales.EU@teguar.com

### ASIA

Teguar Taiwan Ltd.  
Rm. A, 28F-12., No.99, Sec. 1, Xintai 5th Rd.,  
Xizhi Dist., New Taipei City 221, Taiwan (R.O.C.)  
+886 2 7751 5319  
sales@teguar.com.tw



## USA

Teguar  
2920 Whitehall Park Drive  
Charlotte, NC 28273  
+1 866-693-3105  
sales@teguar.com

## EUROPE

Teguar Europe AG  
Churerstrasse 54, CH-8808  
Pfäffikon, Switzerland  
+41 41 561 53 11  
sales.EU@teguar.com

## ASIA

Teguar Taiwan Ltd.  
Rm. A, 28F-12., No.99, Sec. 1, Xintai 5th Rd.,  
Xizhi Dist., New Taipei City 221, Taiwan (R.O.C.)  
+886 2 7751 5319  
sales@teguar.com.tw