



## Features

- 08" Voller Flachbild-Touchscreen
- Bay Trail Celeron N2930 Quad-Core CPU
- Sehr geringer Stromverbrauch mit lüfterlosem Design
- Integrierter DDR3L 4GB Speicher
- IP66 geschützte Front mit Aluminiumgehäuse
- 2-poliger Anschluss für Netzschalter

## Technical Specifications

### Primäre Komponenten

Prozessorfamilie	Intel Celeron Bay Trail
Prozessormodell	N2930
Prozessorgeschwindigkeit	1,83 GHz
Speichertyp	Onboard DDR3
Speicherunterstützung	4GB
Speichertyp	1.8" MO297 SATA-Laufwerksschacht in halber Größe
Speicherunterstützung	32GB-256GB

### Display

Bildschirmgröße	8"
Bildschirmverhältnis	4:3
Helligkeit	350 Nits, Optional 1000 nit hohe Helligkeit

### Touchscreen

Touchscreen	Projiziert kapazitiv, Widerstandsfähig
-------------	--

### Externe E/A-Ports

USB	2x USB 3.0
Serial / Com	2x COM
Serielle Protokoll-Details	1x RS-232/422/485 DB-9, Standard RS-232(COM1), 1x RS-232 DB-9(COM2)
Ethernet / LAN	2x RJ45 GbE LAN
Videoausgänge	1x HDMI
Andere Computeranschlüsse	1x 2-Pin DC Power Switch Anschluss
Audioanschlüsse	1x Audio-Line-Ausgang
Stromeingangsanschluss	3-poliger DC-Eingang (Phoenix-Typ)

### Leistung

Eingangsspannungsbereich	9-36V DC
Standard-Netzteil	Optionaler 12V AC/DC Adapter

## Betriebssysteme

Windows	Windows 10 IoT, Windows 10 Pro, Windows 8.1 Pro
Linux	Linux (Wenden Sie sich für weitere Informationen an Ihren Vertriebsmitarbeiter)

## Thermisch & Umwelt

Betriebstemperatur	0°C - 50°C (32°F - 122°F)
Lagertemperatur	-20°C - 60°C (-4°F - 140°F)
Kühlungslösung	Passiv – Lüfterlos mit Kühlkörper
Feuchtigkeitsbereich	10 % – 90 % nicht kondensierend

## Gehäuse

Material	Aluminium
IP-Schutzart	IP66 Frontblende
Montagemöglichkeiten	Schalttafelmontage, VESA 75 Halterung

## Peripheriegeräte und drahtlose Konnektivität

WiFi	Optionales WiFi
Bluetooth	Optionales Bluetooth 4.0
Mobile Network 4G LTE	Optional 4G

## Gewicht / Abmessungen

Gewicht	1.8
Abmessungen	231 x 176 x 50

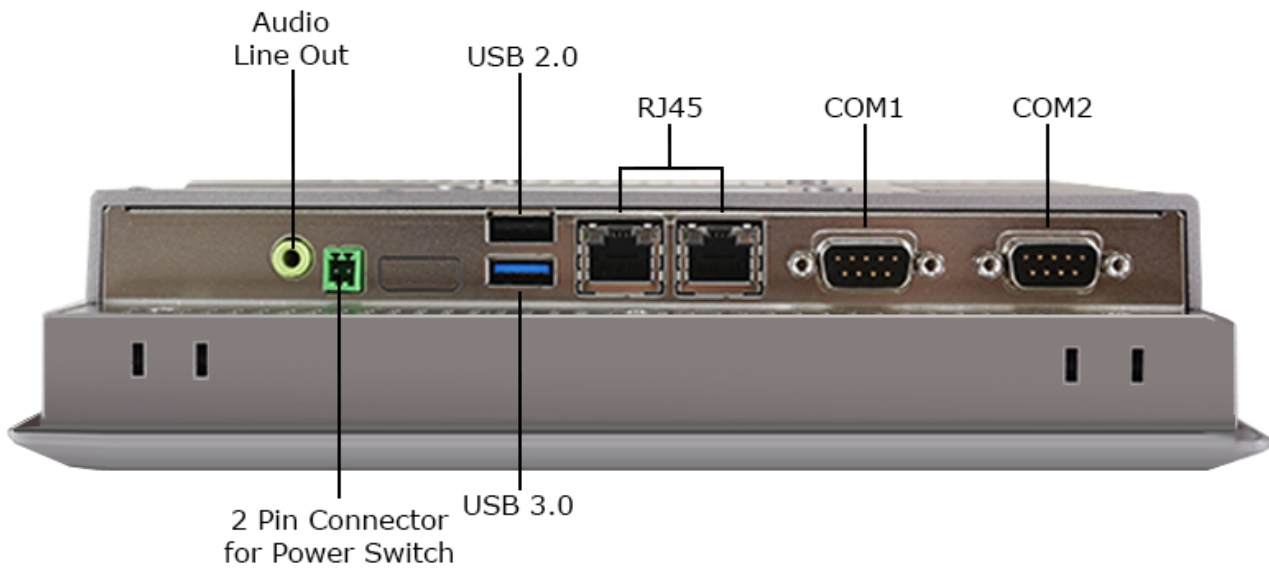
## Zertifizierung

Zertifizierungen	CE, FCC Klasse A, UL 60950
------------------	----------------------------

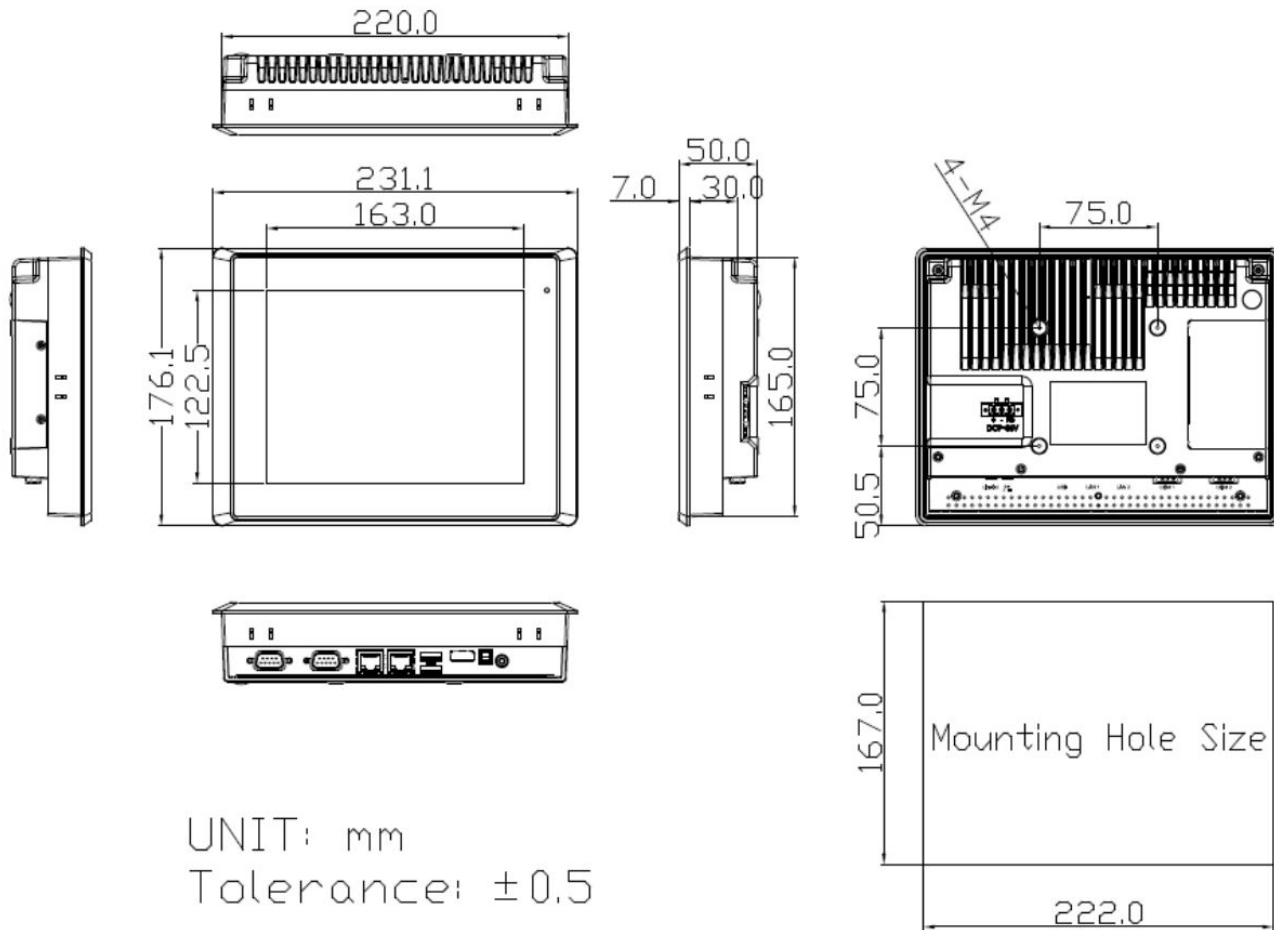
## Garantie

Garantie	Bis zu 5 Jahre
----------	----------------

## I/O-Diagramm-Bilder



Tech Diagram Bilder



All specifications are subject to change without notice.