



Features

- 21,5" Full HD-Display mit PCAP-Touchscreen
- Intel Celeron J6412 Quad-Core CPU
- Verschiedene Montagegeständer
- Modulares Design mit herausnehmbarem Box-PC
- Anpassbar und ausbaufähig

Technical Specifications

Primäre Komponenten

Prozessorfamilie	Intel Celeron Elkhart Lake
Prozessormodell	Celeron J6412
Speichertyp	1x DDR4 SO-DIMM
Speicherunterstützung	4GB, 8GB, 16GB
Speichertyp	1x M.2 Steckplatz für SSD
Speicherunterstützung	M.2: 128GB-1TB

Display

Bildschirmgröße	21.5
Bildschirmverhältnis	16:9
Helligkeit	300 nits

Touchscreen

Touchscreen	Projiziert kapazitiv (Multi-Touch)
-------------	------------------------------------

Externe E/A-Ports

USB	2x USB 2.0, 2x USB 3.0, 2x USB Typ C (nur Daten)
Serial / Com	2x COM
Serielle Protokoll-Details	x2 RS-232 DB-9
Ethernet / LAN	1x RJ45 GbE LAN
Andere Computeranschlüsse	Benutzerdefinierter Anschluss für externen Monitor
Stromeingangsanschluss	4-polig DIN (rastend)

Leistung

Eingangsspannungsbereich	19V DC
Standard-Netzteil	65W AC/DC Adapter

Betriebssysteme

Windows	Windows 10 IoT, Windows 10 Pro, Windows 11 IoT, Windows 11 Pro
Linux	Linux (Wenden Sie sich für weitere Informationen an Ihren Vertriebsmitarbeiter)

Kompatibilität

Sicherheitshardware	fTPM 2.0
---------------------	----------

Erweiterungssteckplätze

Internal M.2	1x M.2 2230 Key E (für WiFi-Erweiterungsoption)
Erweiterungsmodul-Unterstützung	4 USB-basierte Erweiterungsbereiche auf der Blende

Multimedia

Lautsprecher	1x 3W Lautsprecher
Kamera	Optionale Webcam

Thermisch & Umwelt

Betriebstemperatur	0°C - 35°C (32°F - 95°F)
Lagertemperatur	-20°C - 60°C (-4°F - 140°F)
Kühlungslösung	Passiv - Lüfterlos
Feuchtigkeitsbereich	20% - 85% Nicht kondensierend

Gehäuse

Material	Plastik
IP-Schutzart	IP54 Frontblende
Farbe	Black
Montagemöglichkeiten	VESA 100 Halterung, VESA 75 Halterung

Peripheriegeräte und drahtlose Konnektivität

WiFi	Optional über M.2-Schnittstelle
Bluetooth	Optionales Bluetooth 5.1
Barcode Scanner	Optionaler 1D/2D Barcode-Scanner
RFID	Optionales externes 13.56 NFC-Modul
Sonstige Peripheriegeräte	Kontaktieren Sie Teguar, wenn Sie ein kundenspezifisches externes Modul benötigen.

Gewicht / Abmessungen

Gewicht	5.4
Abmessungen	519 x 311 x 49

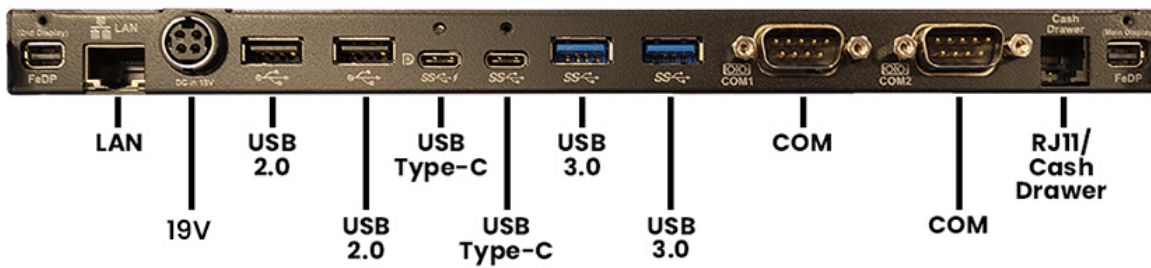
Zertifizierung

Zertifizierungen	CE, FCC
------------------	---------

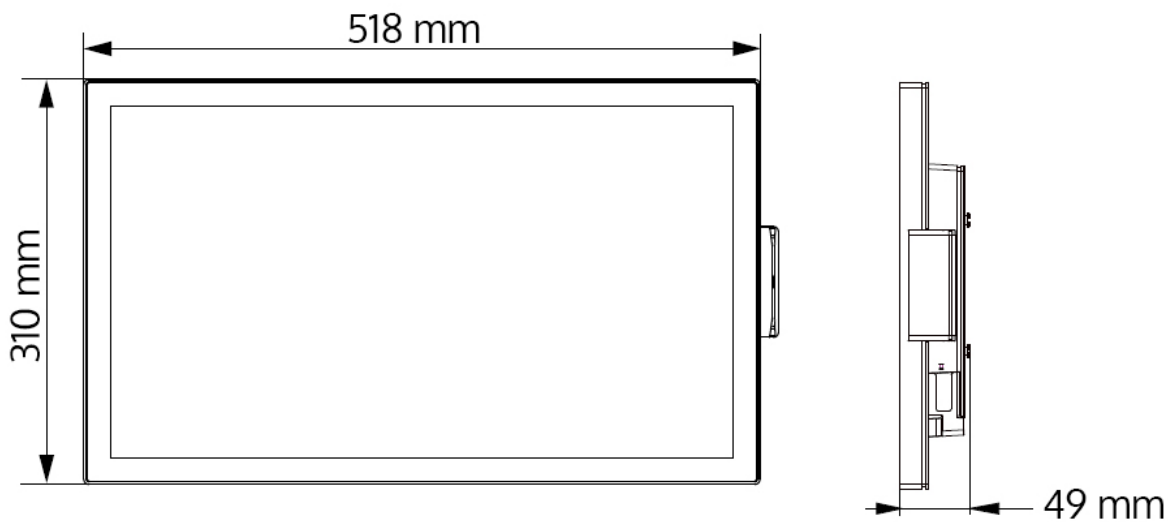
Garantie

Garantie	Bis zu 5 Jahre
----------	----------------

I/O-Diagramm-Bilder



Tech Diagram Bilder



All specifications are subject to change without notice.