

TS-7010-22

22" Edelstahl Computer | Trident



Die Highlights im Überblick

- 22" LCD-Touchscreen-Display
- Intel 12. Generation i5-Prozessor 9300 Passmark-Ergebnis
- Windows 11
- i7 CPU Upgrade Option
- IP69K Wasserdichte M12 Steckverbinder

[ONLINE ANSEHEN](#)

Der 22-Zoll-Edelstahl-Computer ist ein technologisches Kraftpaket für anspruchsvolle Umgebungen. Mit einer Intel CPU der 12. Generation und Windows 11 garantiert er starke Leistung und eine moderne Benutzeroberfläche. Mit einem USB-C-Anschluss verbessert diese Serie die Konnektivität und sorgt für eine schnellere Datenübertragung. Das Gehäuse aus rostfreiem Stahl sorgt dafür, dass dieses Gerät auch unter rauen Bedingungen gut funktioniert, was es zu einer optimalen Wahl für die Lebensmittelverarbeitung und pharmazeutische Reinräume macht. Die robuste flache WiFi-Antenne sorgt für unterbrechungsfreie Konnektivität. Für alle, die nach einer langlebigen, effizienten und leistungsstarken Computerlösung suchen, ist der 22" Edelstahl-Computer ein Beweis für die hervorragende Qualität von Industriecomputern.

USA

Teguar
2920 Whitehall Park Drive
Charlotte, NC 28273
+1 866-693-3105
sales@teguar.com

EUROPE

Teguar Europe AG
Churerstrasse 54, CH-8808
Pfäffikon, Switzerland
+41 41 561 53 11
sales.EU@teguar.com

ASIA

Teguar Taiwan Ltd.
Rm. A, 28F-12., No.99, Sec. 1, Xintai 5th Rd.,
Xizhi Dist., New Taipei City 221, Taiwan (R.O.C.)
+886 2 7751 5319
sales@teguar.com.tw

Technische Daten

Primäre Komponenten

Prozessorfamilie	Intel Core I series 12th Generation Alder Lake
Prozessormodell	Kern i5-1245UE
Prozessorgeschwindigkeit	Bis zu 4,4 GHz
Speichertyp	2x DDR4 SO-DIMM
Speicherunterstützung	4GB, 8GB, 16GB, 32 GB, 64 GB
Speichertyp	1x 2,5" SATA Laufwerksschacht für SSD/HDD, 1x M.2 2280 NVME SSD-Steckplatz
Speicherunterstützung	128GB-2TB

Externe E/A-Ports

USB	2x M12 8Pin für USB 1/2 und USB 3/4
Serial / Com	2x M12 8-polig für COM
Serielle Protokoll-Details	RS-232/422/485
Ethernet / LAN	1x M12 8pin RJ45 Gbe LAN
Videoausgänge	Optionaler Display Port 1.4 über USB-C
Andere Computeranschlüsse	Optional 1x USB-C 3.2 über M20-Anschluss an der unteren Blende
Stromeingangsanschluss	M12 Typ 5-PIN DC-Eingang

Thermisch & Umwelt

Betriebstemperatur	0°C - 50°C (32°F - 122°F)
Lagertemperatur	-20°C - 60°C (-4°F - 140°F)
Kühlungslösung	Passiv - Lüfterlos
Feuchtigkeitsbereich	10 % - 90 % nicht kondensierend

Peripheriegeräte und drahtlose Konnektivität

WiFi	Optionales Wi-Fi 6 802.11 AX Dual Band, mit robusten Flachantennen
Bluetooth	Optionales Bluetooth 5.3
Barcode Scanner	Optionaler 1D/2D Barcode-Scanner
RFID	Optionales RFID-Lesegerät

Zertifizierung

Zertifizierungen	CE, FCC
------------------	---------

Technische Angaben können sich ändern.

Display

Bildschirmgröße	21.5
Bildschirmauflösung	1920 x 1080 (Full HD)
Bildschirmverhältnis	16:9
Helligkeit	250 nits

Touchscreen

Touchscreen	5 Draht Widerstandsfähig, Projiziert kapazitiv (Multi-Touch)
Härte	Widerstandsfähig: 3H, P-cap: 7H

Leistung

Eingangsspannungsbereich	12-28V DC
Standard-Netzteil	AC 100 - 277V / DC Ausgang 24V, 5A, 120W, IP68

Betriebssysteme

Windows	Windows 10 IoT, Windows 10 Pro, Windows 11
---------	--

Kompatibilität

Sicherheitshardware	fTPM 2.0
---------------------	----------

Erweiterungssteckplätze

Internal M.2	1x M.2 2230 Key E (für WiFi-Erweiterungsoption), 1x M.2 für NVME SSD Unterstützung
--------------	--

Gehäuse

Material	SUS304 Edelstahl
IP-Schutzart	IP66, IP69K, NEMA 4X
Farbe	Rostfreier Stahl
Steuerungstasten	Ein-/Aus-Taste, Helligkeit oben, Helligkeit runter
Montagemöglichkeiten	Bodenständer, Schwenkarm, Tisch montieren, VESA 100 Halterung, Wandhalterung

Gewicht / Abmessungen

Gewicht	12 kg (26.5 lbs)
Abmessungen	557 x 348,5 x 58,5 mm (21.9 x 13.7 x 2.3 in)

Garantie

Garantie	Bis zu 5 Jahre
----------	----------------

USA

Teguar
2920 Whitehall Park Drive
Charlotte, NC 28273
+1 866-693-3105
sales@teguar.com

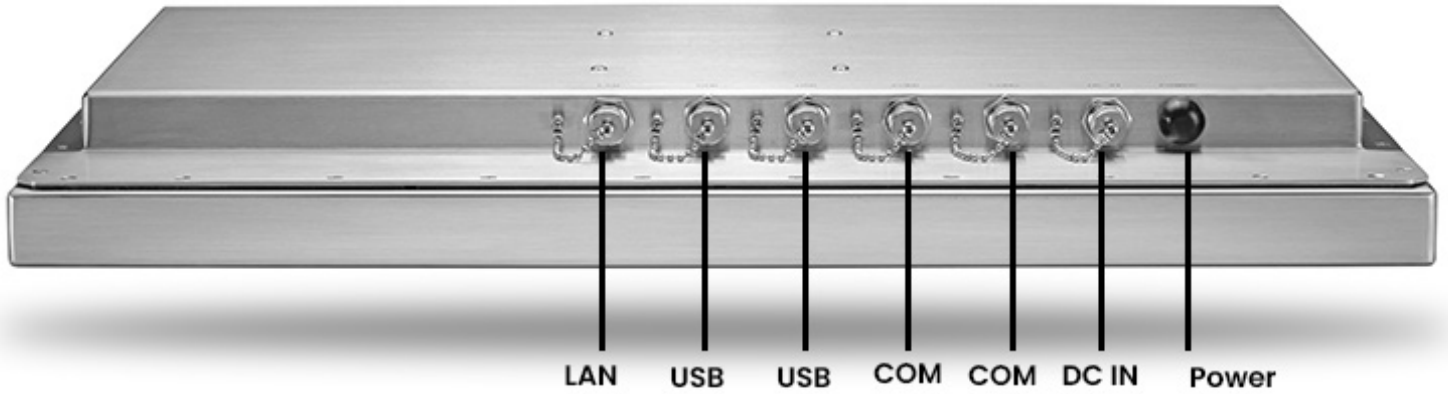
EUROPE

Teguar Europe AG
Churerstrasse 54, CH-8808
Pfäffikon, Switzerland
+41 41 561 53 11
sales.EU@teguar.com

ASIA

Teguar Taiwan Ltd.
Rm. A, 28F-12., No.99, Sec. 1, Xintai 5th Rd.,
Xizhi Dist., New Taipei City 221, Taiwan (R.O.C.)
+886 2 7751 5319
sales@teguar.com.tw

I/O-Diagramm-Bilder



USA

Teguar
2920 Whitehall Park Drive
Charlotte, NC 28273
+1 866-693-3105
sales@teguar.com

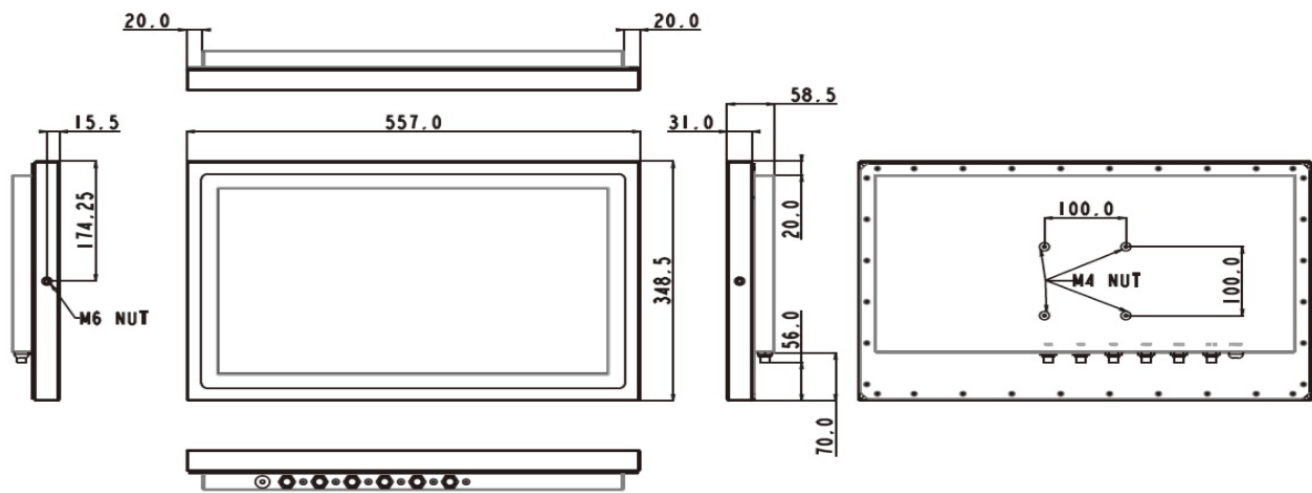
EUROPE

Teguar Europe AG
Churerstrasse 54, CH-8808
Pfäffikon, Switzerland
+41 41 561 53 11
sales.EU@teguar.com

ASIA

Teguar Taiwan Ltd.
Rm. A, 28F-12., No.99, Sec. 1, Xintai 5th Rd.,
Xizhi Dist., New Taipei City 221, Taiwan (R.O.C.)
+886 2 7751 5319
sales@teguar.com.tw

Tech Diagram Bilder



USA

Teguar
2920 Whitehall Park Drive
Charlotte, NC 28273
+1 866-693-3105
sales@teguar.com

EUROPE

Teguar Europe AG
Churerstrasse 54, CH-8808
Pfäffikon, Switzerland
+41 41 561 53 11
sales.EU@teguar.com

ASIA

Teguar Taiwan Ltd.
Rm. A, 28F-12., No.99, Sec. 1, Xintai 5th Rd.,
Xizhi Dist., New Taipei City 221, Taiwan (R.O.C.)
+886 2 7751 5319
sales@teguar.com.tw