

# TS-5945-22

22" Computer aus Edelstahl



## Key Highlights

- 21,5" Touchscreen-Display
- Intel 11. Generation Tiger Lake Core i3/i5 CPU
- Lüfterloses Kühlsystem
- Kompatibel mit Windows 11
- Mehrere E/As, darunter 2x USB 2.0, 1x LAN und 1x COM
- Wasserdicht nach IP66/IP69K

[VIEW ONLINE](#)

Der TS-5945-22 Edelstahl-Computer ist ideal für industrielle Umgebungen, in denen Wasser, Staub oder aggressive Chemikalien vorkommen. Das Gerät besteht aus SUS304-Edelstahl und ist mit hygienischen Schrauben ausgestattet, die mit NBR-Gummiringen abgedichtet sind, um Feuchtigkeit fernzuhalten. Ausgestattet mit mehreren E/As, ermöglichen wasserdichte M12-Anschlüsse die Nutzung von Ein- und Ausgängen in diesen feuchten Umgebungen. Dieser 22-Zoll-Edelstahlcomputer wird sogar mit zwei optionalen leeren M12-Anschlüssen für zusätzliche E/As Ihrer Wahl geliefert. Im Inneren der Geräte befindet sich ein leistungsstarker Intel® Tiger Lake CPU der 11. Generation, die es dem Computer ermöglicht, das Betriebssystem Windows 11 reibungslos auszuführen.

### USA

Teguar  
2920 Whitehall Park Drive  
Charlotte, NC 28273  
+1 866-693-3105  
sales@teguar.com

### EUROPE

Teguar Europe AG  
Churerstrasse 54, CH-8808  
Pfäffikon, Switzerland  
+41 41 561 53 11  
sales.EU@teguar.com

### ASIA

Teguar Taiwan Ltd.  
Rm. A, 28F-12., No.99, Sec. 1, Xintai 5th Rd.,  
Xizhi Dist., New Taipei City 221, Taiwan (R.O.C.)  
+886 2 7751 5319  
sales@teguar.com.tw

# Technical Specifications

## Primäre Komponenten

Prozessorfamilie	Intel Core I series 11th Generation Tiger Lake
Prozessormodell	Standard Core i3-1115G4E, optionales Upgrade auf i5-1145G7E
Prozessorgeschwindigkeit	Bis zu 4,1 GHz
Speichertyp	2x DDR4 SO-DIMM
Speicherunterstützung	4GB, 8GB, 16GB, 32 GB, 64 GB
Speichertyp	1x M.2 2280 SSD-Steckplatz, SATA3 oder NVME
Speicherunterstützung	128GB-1TB

## Leistung

Eingangsspannungsbereich	9-36V DC
Maximale Leistungsaufnahme	36W
Standard-Netzteil	Optional IP67, AC 90-305V Eingang, 96W ODER Nicht-IP65, AC 90-305V Eingang, 90W

## Betriebssysteme

Windows	Windows 10 IoT, Windows 10 Pro, Windows 11 Pro
---------	--

## Kompatibilität

Sicherheitshardware	TPM 2.0
---------------------	---------

## Thermisch & Umwelt

Betriebstemperatur	0°C - 50°C (32°F - 122°F (i3/i5))
Lagertemperatur	-30°C - 70°C (-22°F - 158°F)
Kühlungslösung	Passiv - Lüfterlos
Feuchtigkeitsbereich	10% - 90% nicht kondensierend
Lagerungsfeuchtigkeit	10% - 90% Non-condensing

## Peripheriegeräte und drahtlose Konnektivität

WiFi	Optional WiFi + Bluetooth, Flachantenne, unterstützt WiFi 6 (AX)
Bluetooth	Bluetooth 5.2
Sim Card	1x Nano-SIM-Kartensteckplatz
RFID	Optionales RFID-Modul auf der Vorderseite, nur Projekt

## Garantie

Garantie	Bis zu 5 Jahre
----------	----------------

Specifications subject to change.

## Display

Bildschirmgröße	21.5
Bildschirmauflösung	1920 x 1080 (Full HD)
Bildschirmverhältnis	16:9
Helligkeit	250 nits, Optional 1000 nit hohe Helligkeit

## Touchscreen

Touchscreen	Projiziert kapazitiv (Multi-Touch)
-------------	------------------------------------

## Externe E/A-Ports

USB	1x M12 8Pin für USB 1/2
Serial / Com	1x M12 8-polig für COM
Serielle Protokoll-Details	1x RS-232/422/485 (im BIOS konfiguriert), RS-232 Standard
Ethernet / LAN	1x M12 8pin RJ45 Gbe LAN
Andere Computeranschlüsse	2x leere M12s sind für optionale IO-Erweiterungen reserviert
Stromeingangsanschluss	M12 Typ 3-PIN DC-Eingang

## Erweiterungssteckplätze

Internal M.2	1x M.2 2230 Key E (für WiFi-Erweiterungsoption)
--------------	---

## Gehäuse

Material	SUS304 Edelstahl
IP-Schutzart	IP66, IP69K
Farbe	Rostfreier Stahl
Steuerungstasten	Power Switch
Montagemöglichkeiten	Bodenständer, Schwenkarm, VESA 100 Halterung

## Gewicht / Abmessungen

Gewicht	7.9 kg (17.4 lbs)
Abmessungen	540.4 x 332.4 x 61.9 mm (21.3 x 13.1 x 2.4 in)

## Zertifizierung

Zertifizierungen	CE, FCC
------------------	---------

## USA

Teguar  
2920 Whitehall Park Drive  
Charlotte, NC 28273  
+1 866-693-3105  
sales@teguar.com

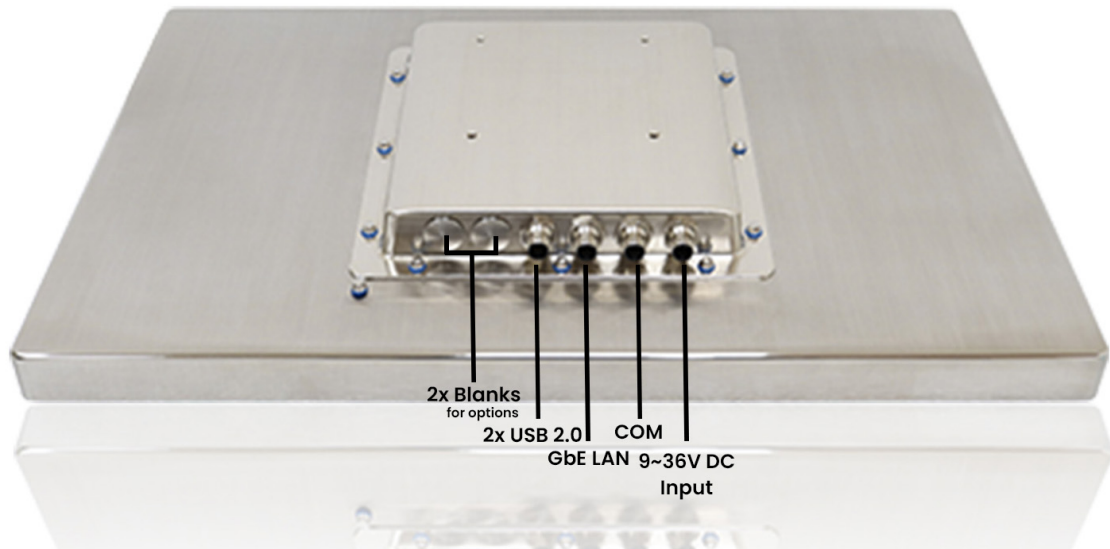
## EUROPE

Teguar Europe AG  
Churerstrasse 54, CH-8808  
Pfäffikon, Switzerland  
+41 41 561 53 11  
sales.EU@teguar.com

## ASIA

Teguar Taiwan Ltd.  
Rm. A, 28F-12., No.99, Sec. 1, Xintai 5th Rd.,  
Xizhi Dist., New Taipei City 221, Taiwan (R.O.C.)  
+886 2 7751 5319  
sales@teguar.com.tw

## I/O-Diagramm-Bilder



### USA

Teguar  
2920 Whitehall Park Drive  
Charlotte, NC 28273  
+1 866-693-3105  
sales@teguar.com

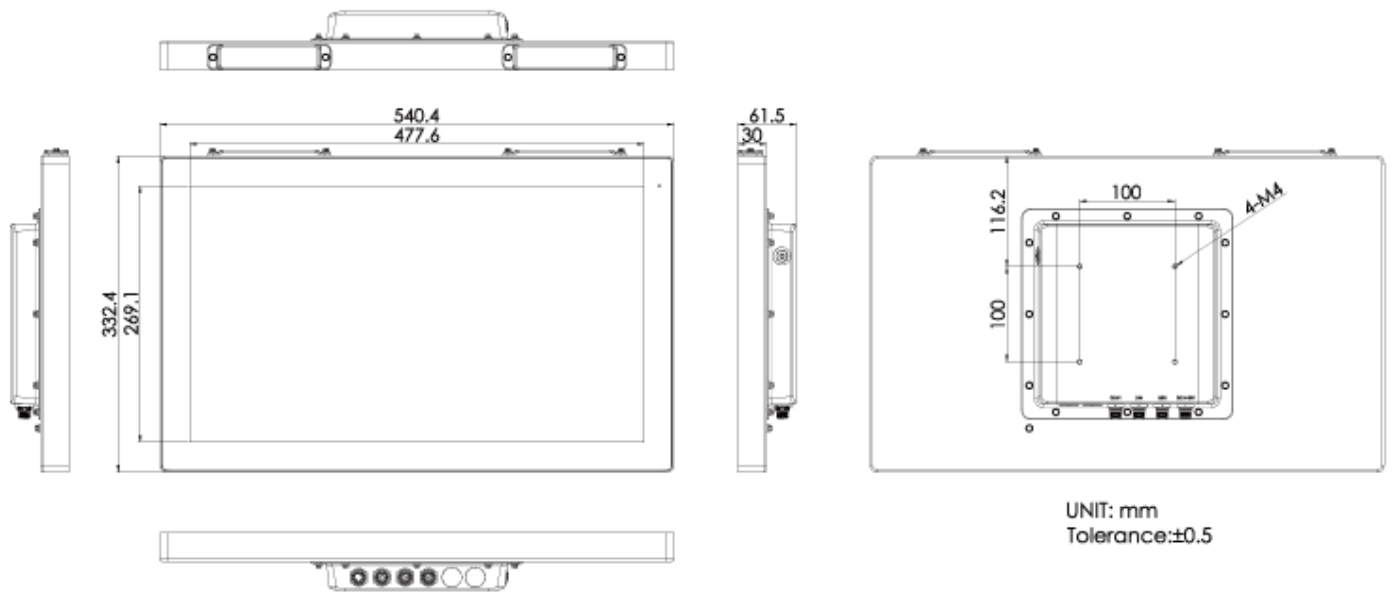
### EUROPE

Teguar Europe AG  
Churerstrasse 54, CH-8808  
Pfäffikon, Switzerland  
+41 41 561 53 11  
sales.EU@teguar.com

### ASIA

Teguar Taiwan Ltd.  
Rm. A, 28F-12., No.99, Sec. 1, Xintai 5th Rd.,  
Xizhi Dist., New Taipei City 221, Taiwan (R.O.C.)  
+886 2 7751 5319  
sales@teguar.com.tw

# Tech Diagram Bilder



## USA

Teguar  
2920 Whitehall Park Drive  
Charlotte, NC 28273  
+1 866-693-3105  
sales@teguar.com

## EUROPE

Teguar Europe AG  
Churerstrasse 54, CH-8808  
Pfäffikon, Switzerland  
+41 41 561 53 11  
sales.EU@teguar.com

## ASIA

Teguar Taiwan Ltd.  
Rm. A, 28F-12., No.99, Sec. 1, Xintai 5th Rd.,  
Xizhi Dist., New Taipei City 221, Taiwan (R.O.C.)  
+886 2 7751 5319  
sales@teguar.com.tw