

# TSI-5945-22

## 22" Operator Interface Terminal



### Die Highlights im Überblick

- 22" Full HD Touchscreen
- Core i3/i5-Prozessor der 11. Generation
- 5x Schaltflächen standardmäßig, 3x mehr optional
- 2.5 GbE LAN
- Kann an einem Schwenkarm oder einer Stange befestigt werden
- [Benötigen Sie eine individuelle Anpassung?](#)  
[Klicken Sie hier für OEM-Services.](#)

[ONLINE ANSEHEN](#)

Das 22" Operator Interface Terminal ist eine robuste Lösung für die allgemeine Fertigung. Es ist wasserdicht nach IP65 und verfügt über fünf Tasten auf der Vorderseite für eine intuitive Steuerung in anspruchsvollen Umgebungen. Es ist für die Schwenkarm- oder Mastmontage konzipiert und mit Rittal-Halterungen kompatibel und bietet somit vielseitige Installationsmöglichkeiten. Die CPU der 11. Generation sorgt für eine hohe Rechenleistung zur effektiven Verwaltung von Schnellstoppgeräten. Dieses Terminal ist ideal für Fabriken, die einen zuverlässigen Betrieb und Langlebigkeit benötigen, und erhöht mit seinem robusten Design und seinen nahtlosen Integrationsmöglichkeiten die Produktivität und Sicherheit.

#### USA

Teguar  
2920 Whitehall Park Drive  
Charlotte, NC 28273  
+1 866-693-3105  
[sales@teguar.com](mailto:sales@teguar.com)

#### EUROPE

Teguar Europe AG  
Churerstrasse 54, CH-8808  
Pfäffikon, Switzerland  
+41 41 561 53 11  
[sales.EU@teguar.com](mailto:sales.EU@teguar.com)

#### ASIA

Teguar Taiwan Ltd.  
Rm. A, 28F-12., No.99, Sec. 1, Xintai 5th Rd.,  
Xizhi Dist., New Taipei City 221, Taiwan (R.O.C.)  
+886 2 7751 5319  
[sales@teguar.com.tw](mailto:sales@teguar.com.tw)

# Technische Daten

## Primäre Komponenten

Prozessorfamilie	Intel Core I series 11th Generation Tiger Lake
Prozessormodell	Kern i3-1115G4E
Prozessorgeschwindigkeit	2,2 GHz, Bis zu 3,9 GHz
Speichertyp	2x DDR4 SO-DIMM
Speicherunterstützung	4GB, 8GB, 16GB, 32 GB, 64 GB
Speichertyp	1x M.2 2280 NVME SSD-Steckplatz
Speicherunterstützung	M.2: 128GB-1TB

## Leistung

Eingangsspannungsbereich	9-36V DC
--------------------------	----------

## Betriebssysteme

Windows	Windows 10 IoT, Windows 10 Pro, Windows 11 Pro
---------	--

## Kompatibilität

Sicherheitshardware	TPM 2.0
---------------------	---------

## Erweiterungssteckplätze

Sonstiges	Standardmäßig 5x Tasten - 1x Not-Aus, 1x blaue Taste, 1x rote Taste, 1x grüne Taste und 1x USB 2.0, optional 1x Schlüsselschalter, optional 3x schwarze Drucktasten
-----------	---

## Gehäuse

Material	Frontblende aus Aluminium und Schwenkarm aus Edelstahl
IP-Schutzart	IP65
Farbe	Silber
Montagemöglichkeiten	Schwenkarm, Rittal CP-40

## Garantie

Garantie	Bis zu 5 Jahre
----------	----------------

Technische Angaben können sich ändern.

## Display

Bildschirmgröße	21.5
Bildschirmauflösung	1920 x 1080 (Full HD)
Bildschirmverhältnis	16:9
Helligkeit	250 nits

## Touchscreen

Touchscreen	Projiziert kapazitiv (Multi-Touch)
-------------	------------------------------------

## Externe E/A-Ports

USB	1x USB 3.2 Typ-C, 4x USB 3.2 Anschlüsse
Serial / Com	1x COM
Serielle Protokoll-Details	RS-232(Default)/RS-422/RS-485
Ethernet / LAN	1x RJ45 2.5 GbE LAN, 1x RJ45 GbE LAN
Videoausgänge	1x DisplayPort, 1x HDMI
Andere Computeranschlüsse	2x Tasten-PINs, 40x PINs für Bediener-Tasten
Stromeingangsanschluss	3-poliger DC-Eingang (Phoenix-Typ)

## Thermisch & Umwelt

Betriebstemperatur	0°C - 55°C (32°F - 131°F)
Kühlungslösung	Passiv - Lüfterlos
Feuchtigkeitsbereich	0% - 90% nicht kondensierend

## Zertifizierung

Zertifizierungen	CE, FCC
------------------	---------

## USA

Teguar  
2920 Whitehall Park Drive  
Charlotte, NC 28273  
+1 866-693-3105  
sales@teguar.com

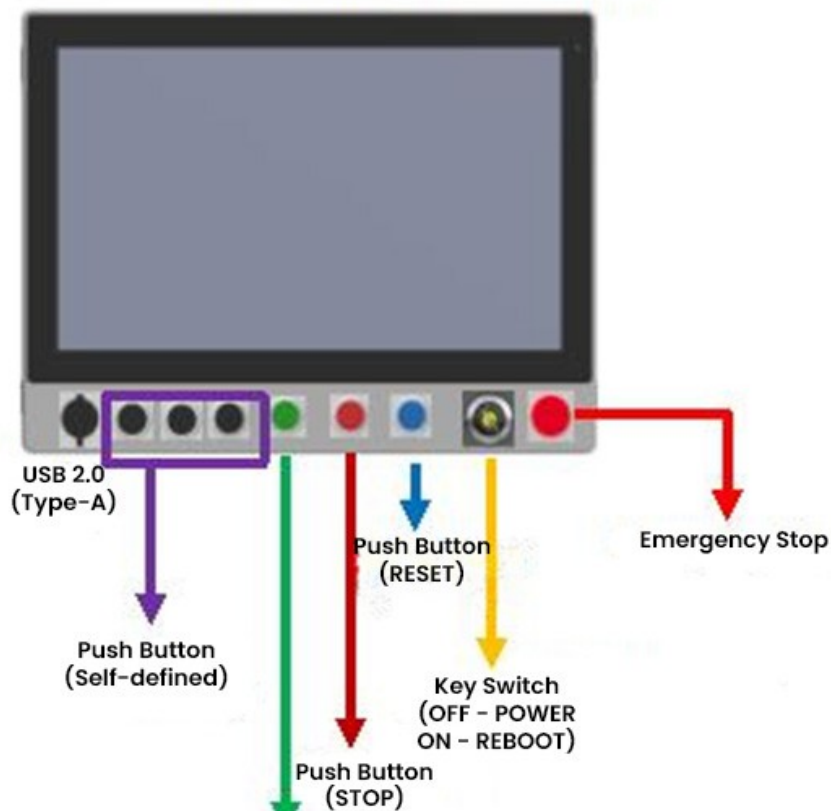
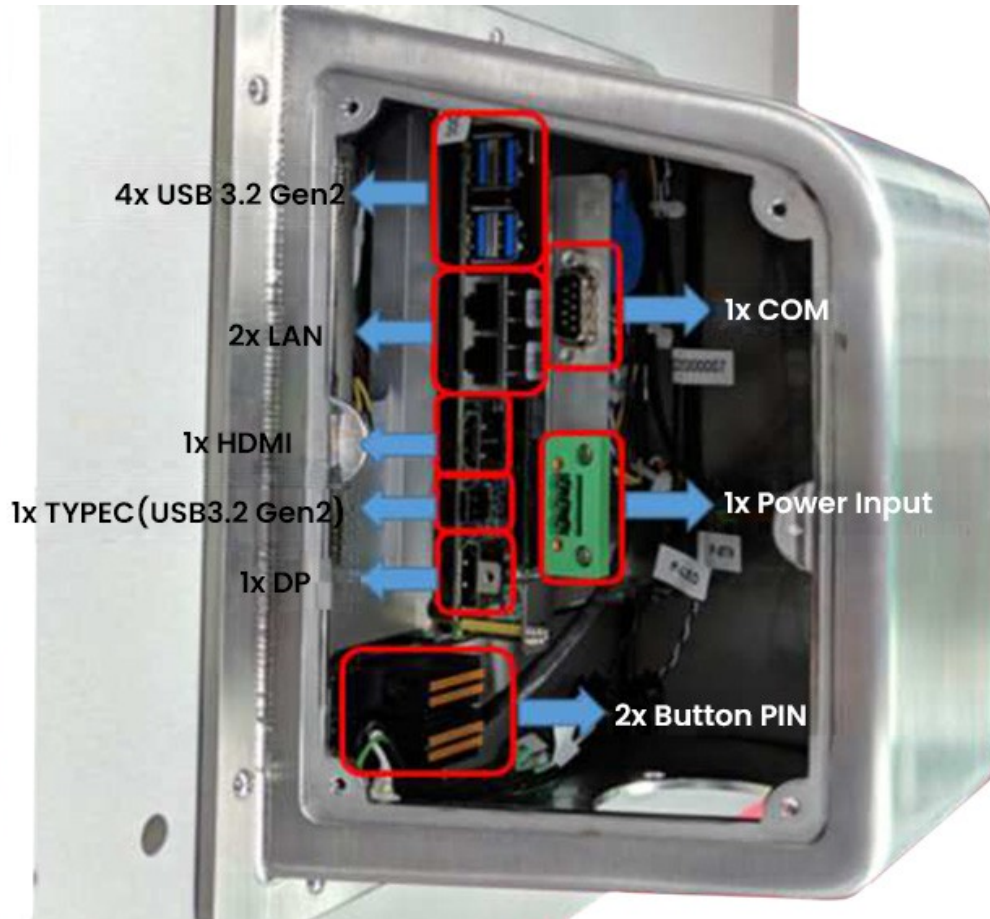
## EUROPE

Teguar Europe AG  
Churerstrasse 54, CH-8808  
Pfäffikon, Switzerland  
+41 41 561 53 11  
sales.EU@teguar.com

## ASIA

Teguar Taiwan Ltd.  
Rm. A, 28F-12., No.99, Sec. 1, Xintai 5th Rd.,  
Xizhi Dist., New Taipei City 221, Taiwan (R.O.C.)  
+886 2 7751 5319  
sales@teguar.com.tw

## I/O-Diagramm-Bilder



### USA

Teguar  
2920 Whitehall Park Drive  
Charlotte, NC 28273  
+1 866-693-3105  
sales@teguar.com

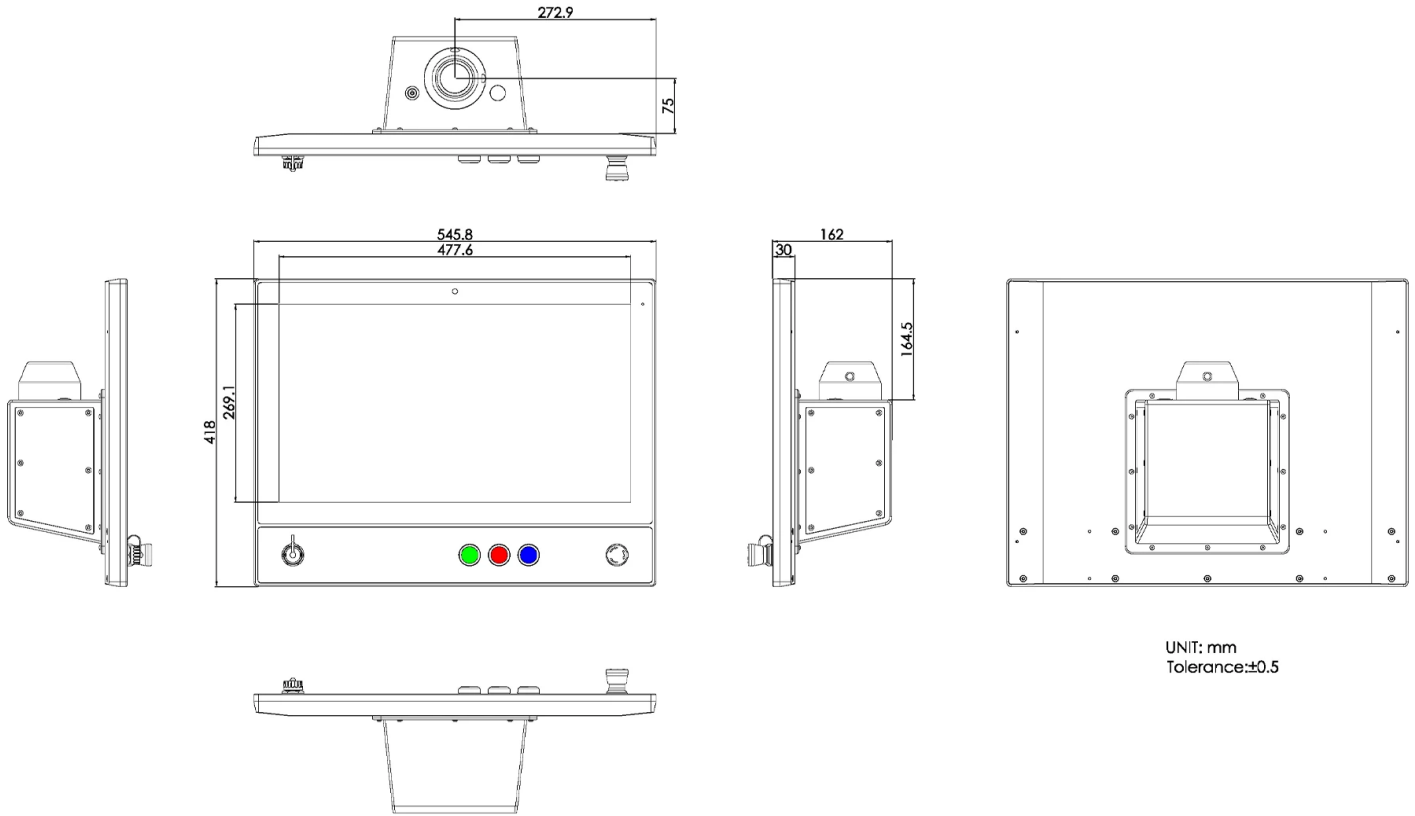
### EUROPE

Teguar Europe AG  
Churerstrasse 54, CH-8808  
Pfäffikon, Switzerland  
+41 41 561 53 11  
sales.EU@teguar.com

### ASIA

Teguar Taiwan Ltd.  
Rm. A, 28F-12., No.99, Sec. 1, Xintai 5th Rd.,  
Xizhi Dist., New Taipei City 221, Taiwan (R.O.C.)  
+886 2 7751 5319  
sales@teguar.com.tw

# Tech Diagram Bilder



UNIT: mm  
Tolerance:±0.5

## USA

Teguar  
2920 Whitehall Park Drive  
Charlotte, NC 28273  
+1 866-693-3105  
sales@teguar.com

## EUROPE

Teguar Europe AG  
Churerstrasse 54, CH-8808  
Pfäffikon, Switzerland  
+41 41 561 53 11  
sales.EU@teguar.com

## ASIA

Teguar Taiwan Ltd.  
Rm. A, 28F-12., No.99, Sec. 1, Xintai 5th Rd.,  
Xizhi Dist., New Taipei City 221, Taiwan (R.O.C.)  
+886 2 7751 5319  
sales@teguar.com.tw