

TP-5945-16

16" Touchscreen Panel PC



Die Highlights im Überblick

- 15,6" PCAP-Touchscreen-Display
- Windows 11-Funktionen
- Intel Core-Prozessor der 11. Generation
Passmark Bewertung 5820
- VESA montierbar und aktualisiertes Panel Mount Design
- Dünnes, schlankes Design

[ONLINE ANSEHEN](#)

Der 16" [Touchscreen Panel PC](#) hat ein schlankes Design, mit ohne freiliegendes Metall an der Frontblende und sorgt für ein nahtloses Erscheinungsbild bei der Wandmontage. Mehr als Ästhetik, der TP-5945-16 profitiert von der Leistung des Intel 11th Generation Prozessor und sorgt für einen reibungslosen Betrieb von Windows 11. Die PCAP-Technologie gewährleistet genaue und reaktionsschnelle Touch-Funktionalität. Seine innovative zweiteilige Konstruktion ermöglicht es, die Box von der Vorderseite zu entfernen, was eine einfache Wartung ermöglicht. Der 16-Zoll-Touchscreen-Panel-PC eignet sich hervorragend für industrielle Anwendungen wie Produktionshallen und Arbeitsplätze.

USA

Teguar
2920 Whitehall Park Drive
Charlotte, NC 28273
+1 866-693-3105
sales@teguar.com

EUROPE

Teguar Europe AG
Churerstrasse 54, CH-8808
Pfäffikon, Switzerland
+41 41 561 53 11
sales.EU@teguar.com

ASIA

Teguar Taiwan Ltd.
Rm. A, 28F-12., No.99, Sec. 1, Xintai 5th Rd.,
Xizhi Dist., New Taipei City 221, Taiwan (R.O.C.)
+886 2 7751 5319
sales@teguar.com.tw

Technische Daten

Primäre Komponenten

Prozessorfamilie	Intel Core I series 11th Generation Tiger Lake
Prozessormodell	Core i5 1145G7E, Kern i3-1115G4E
Speichertyp	2x DDR4 SO-DIMM
Speicherunterstützung	4GB, 8GB, 16GB, 32 GB
Speichertyp	1x M.2 2280 NVME SSD-Steckplatz
Speicherunterstützung	M.2: 256GB-1TB

Leistung

Eingangsspannungsbereich	9-36V DC
Maximale Leistungsaufnahme	80W

Betriebssysteme

Windows	Windows 10 IoT, Windows 10 Pro, Windows 11 Pro
Linux	Linux Ubuntu 20.04 oder höher (Wenden Sie sich für weitere Informationen an Ihren Vertriebsmitarbeiter)

Kompatibilität

Sicherheitshardware	fTPM 2.0
---------------------	----------

Erweiterungssteckplätze

Internal M.2	1x M.2 2230 Key E (für WiFi-Erweiterungsoption)
--------------	---

Gehäuse

Material	Aluminium
IP-Schutzart	IP66 Frontblende
Farbe	Black
Montagemöglichkeiten	Schalttafelmontage, VESA 100 Halterung

Gewicht / Abmessungen

Gewicht	3.7 kg (8.2 lbs)
Abmessungen	405 x 256 x 59 mm (15.9 x 10.1 x 2.3 in)

Technische Angaben können sich ändern.

Display

Bildschirmgröße	15.6"
Bildschirmverhältnis	16:9
Helligkeit	500 nits, Optional 1000 nit hohe Helligkeit

Touchscreen

Touchscreen	Projiziert kapazitiv (Multi-Touch)
-------------	------------------------------------

Externe E/A-Ports

USB	4x USB 3.2 Anschlüsse
Serial / Com	1x COM
Serielle Protokoll-Details	Das mitgelieferte Y-Kabel bietet zwei DB-9 Com-Anschlüsse: 1x 5-Pin RS-232 (COM1) und 1x konfigurierbare 3-Pin RS-232/422/485 (COM2)
Ethernet / LAN	2x RJ45 GbE LAN
Videoausgänge	1x DP-1.4/HDMI-Kombi-Videoausgang
Andere Computeranschlüsse	1x 2-Pin DC Power Switch Anschluss
Audioanschlüsse	1x Audio-Line-Ausgang
Stromeingangsanschluss	3-poliger DC-Eingang (Phoenix-Typ)

Thermisch & Umwelt

Betriebstemperatur	0°C - 50°C (32°F - 122°F), -20°C - 60°C (Optional -4°F - 140°F)
Lagertemperatur	-30°C - 70°C (-22°F - 158°F)
Kühlungslösung	Passiv - Lüfterlos
Feuchtigkeitsbereich	5% - 95% nicht kondensierend

Peripheriegeräte und drahtlose Konnektivität

WiFi	Optional 802.11 b/g/n/ac
Bluetooth	Optionales Bluetooth 5.1

Garantie

Garantie	Bis zu 5 Jahre
----------	----------------

USA

Teguar
2920 Whitehall Park Drive
Charlotte, NC 28273
+1 866-693-3105
sales@teguar.com

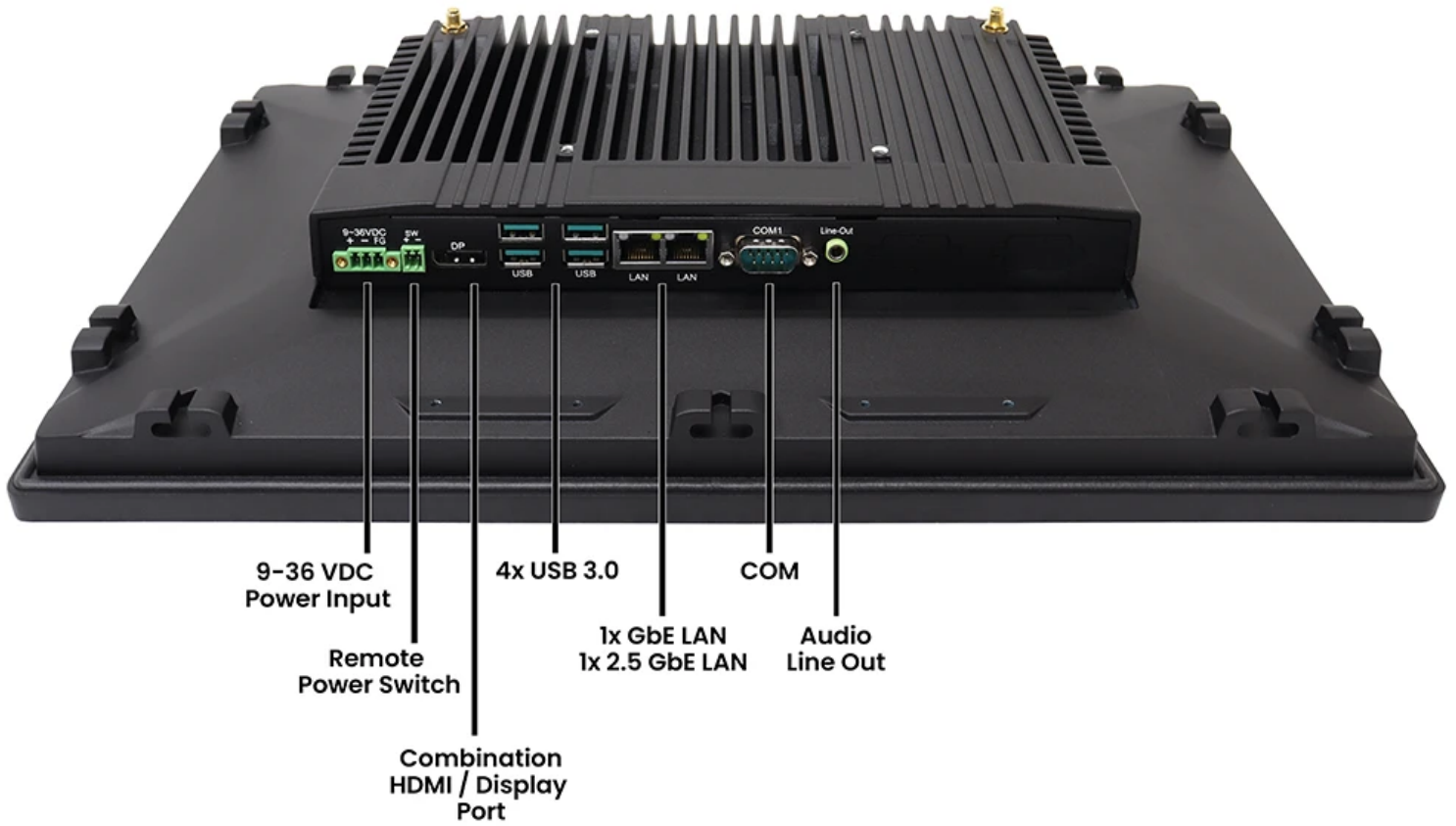
EUROPE

Teguar Europe AG
Churerstrasse 54, CH-8808
Pfäffikon, Switzerland
+41 41 561 53 11
sales.EU@teguar.com

ASIA

Teguar Taiwan Ltd.
Rm. A, 28F-12., No.99, Sec. 1, Xintai 5th Rd.,
Xizhi Dist., New Taipei City 221, Taiwan (R.O.C.)
+886 2 7751 5319
sales@teguar.com.tw

I/O-Diagramm-Bilder



USA

Teguar
2920 Whitehall Park Drive
Charlotte, NC 28273
+1 866-693-3105
sales@teguar.com

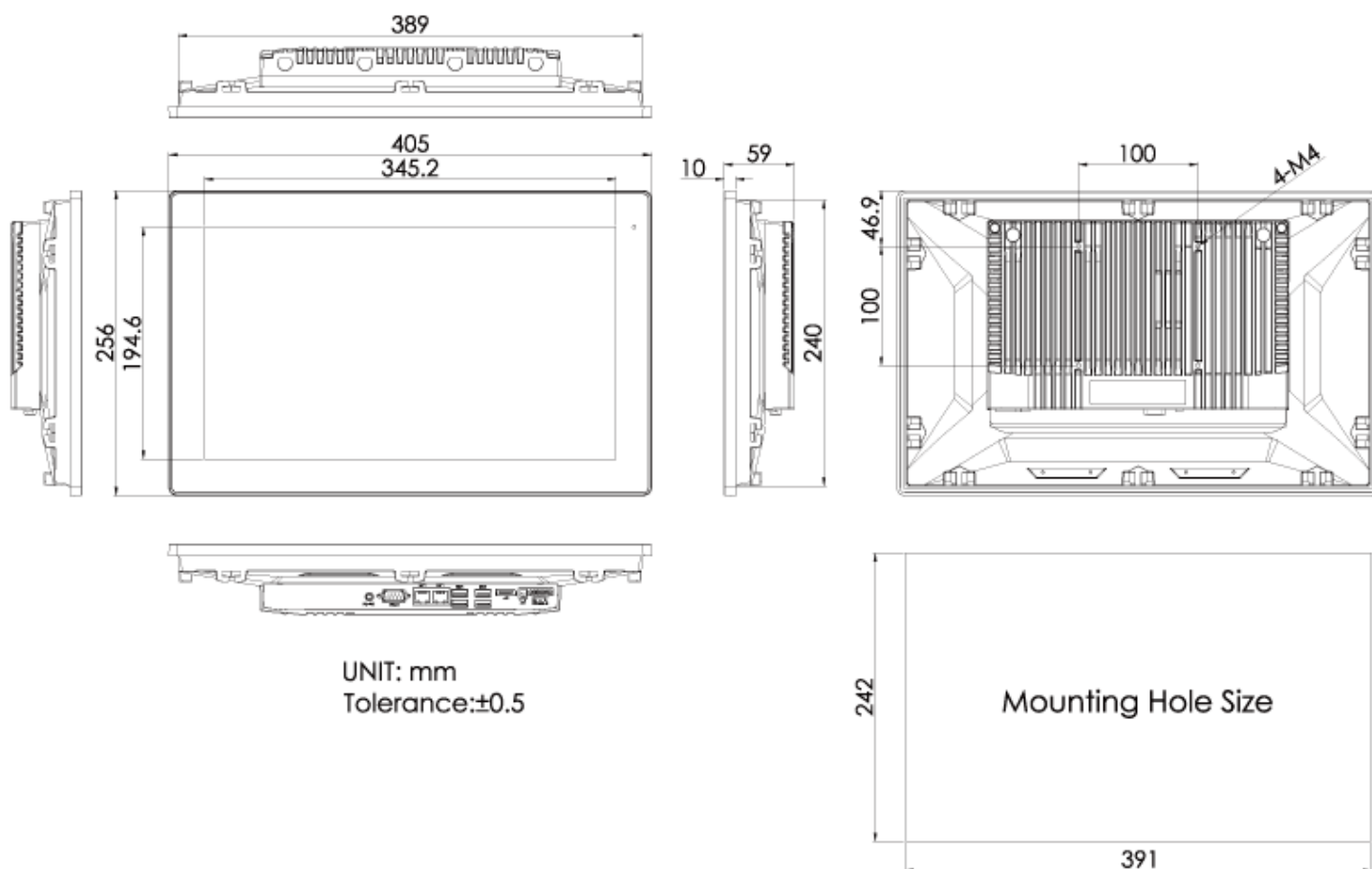
EUROPE

Teguar Europe AG
Churerstrasse 54, CH-8808
Pfäffikon, Switzerland
+41 41 561 53 11
sales.EU@teguar.com

ASIA

Teguar Taiwan Ltd.
Rm. A, 28F-12., No.99, Sec. 1, Xintai 5th Rd.,
Xizhi Dist., New Taipei City 221, Taiwan (R.O.C.)
+886 2 7751 5319
sales@teguar.com.tw

Tech Diagram Bilder



USA

Teguar
2920 Whitehall Park Drive
Charlotte, NC 28273
+1 866-693-3105
sales@teguar.com

EUROPE

Teguar Europe AG
Churerstrasse 54, CH-8808
Pfäffikon, Switzerland
+41 41 561 53 11
sales.EU@teguar.com

ASIA

Teguar Taiwan Ltd.
Rm. A, 28F-12., No.99, Sec. 1, Xintai 5th Rd.,
Xizhi Dist., New Taipei City 221, Taiwan (R.O.C.)
+886 2 7751 5319
sales@teguar.com.tw