

TS-7010-15

15" Edelstahl Computer | Trident



Die Highlights im Überblick

- 15" LCD-Touchscreen-Display
- Intel 12. Generation i5-Prozessor 9300
Passmark-Ergebnis
- Windows 11
- i7 CPU Upgrade Option
- IP69K Wasserdichte M12 Steckverbinder

[ONLINE ANSEHEN](#)

Wir stellen den 15" Edelstahl-Computer vor, ein technologisches Kraftpaket, das für Widerstandsfähigkeit und Präzision in anspruchsvollen Umgebungen entwickelt wurde. Diese robuste Computerlösung aus rostfreiem Stahl kann auch unter rauen Bedingungen eingesetzt werden und ist daher ideal für Branchen wie die Lebensmittelverarbeitung und pharmazeutische Reinräume. Mit einer Intel-CPU der 12. Generation und dem Betriebssystem Windows 11 bietet es erstklassige Leistung und eine moderne Benutzeroberfläche. Die Ergänzung durch eine flache WiFi Antenne verbessert nicht nur die Konnektivität, sondern verstärkt auch die Anpassungsfähigkeit in schwierigen Umgebungen. Für diejenigen, die Langlebigkeit, Effizienz und hochmoderne Technologie ist der 15" Edelstahl-Computer der Inbegriff der industriellen Computertechnik.

USA

Teguar
2920 Whitehall Park Drive
Charlotte, NC 28273
+1 866-693-3105
sales@teguar.com

EUROPE

Teguar Europe AG
Churerstrasse 54, CH-8808
Pfäffikon, Switzerland
+41 41 561 53 11
sales.EU@teguar.com

ASIA

Teguar Taiwan Ltd.
Rm. A, 28F-12., No.99, Sec. 1, Xintai 5th Rd.,
Xizhi Dist., New Taipei City 221, Taiwan (R.O.C.)
+886 2 7751 5319
sales@teguar.com.tw

Technische Daten

Primäre Komponenten

Prozessorfamilie	Intel Core I series 12th Generation Alder Lake
Prozessormodell	Kern i5-1245UE
Prozessorgeschwindigkeit	Bis zu 4,4 GHz
Speichertyp	2x DDR4 SO-DIMM
Speicherunterstützung	4GB, 8GB, 16GB, 32 GB, 64 GB
Speichertyp	1x 2,5" SATA Laufwerksschacht für SSD/HDD, 1x M.2 2280 NVME SSD-Steckplatz
Speicherunterstützung	128GB-2TB

Externe E/A-Ports

USB	2x M12 8Pin für USB 1/2 und USB 3/4
Serial / Com	2x M12 8-polig für COM
Serielle Protokoll-Details	RS-232/422/485
Ethernet / LAN	1x M12 8pin RJ45 Gbe LAN
Videoausgänge	Optionaler Display Port 1.4 über USB-C
Andere Computeranschlüsse	Optional 1x USB-C 3.2 über M20-Anschluss an der unteren Blende
Stromeingangsanschluss	M12 Typ 5-PIN DC-Eingang

Thermisch & Umwelt

Betriebstemperatur	0°C - 50°C (32°F - 122°F)
Lagertemperatur	-20°C - 60°C (-4°F - 140°F)
Kühlungslösung	Passiv - Lüfterlos
Feuchtigkeitsbereich	10 % - 90 % nicht kondensierend

Peripheriegeräte und drahtlose Konnektivität

WiFi	Optionales Wi-Fi 6 802.11 AX Dual Band, mit robusten Flachantennen
Bluetooth	Optionales Bluetooth 5.3
Barcode Scanner	Optionaler 1D/2D Barcode-Scanner
RFID	Optionales RFID-Lesegerät

Zertifizierung

Zertifizierungen	CE, FCC
------------------	---------

Technische Angaben können sich ändern.

Display

Bildschirmgröße	15"
Bildschirmauflösung	1024 x 768 (XGA)
Bildschirmverhältnis	4:3
Helligkeit	350 Nits

Touchscreen

Touchscreen	5 Draht Widerstandsfähig, Projiziert kapazitiv (Multi-Touch)
Härte	Widerstandsfähig: 3H, P-cap: 7H

Leistung

Eingangsspannungsbereich	12-28V DC
Standard-Netzteil	AC 100 - 277V / DC Ausgang 24V, 5A, 120W, IP68

Betriebssysteme

Windows	Windows 10 IoT, Windows 10 Pro, Windows 11
---------	--

Kompatibilität

Sicherheitshardware	fTPM 2.0
---------------------	----------

Erweiterungssteckplätze

Internal M.2	1x M.2 2230 Key E (für WiFi-Erweiterungsoption), 1x M.2 für NVME SSD Unterstützung
--------------	--

Gehäuse

Material	Optional SUS316 Edelstahl, SUS304 Edelstahl
IP-Schutzart	IP66, IP69K, NEMA 4X
Farbe	Rostfreier Stahl
Steuerungstasten	Ein-/Aus-Taste, Helligkeit oben, Helligkeit runter
Montagemöglichkeiten	Bodenständer, Schwenkarm, Tisch montieren, VESA 100 Halterung, Wandhalterung

Gewicht / Abmessungen

Gewicht	8.4 kg (18.5 lbs)
Abmessungen	395 x 309,5 x 58 mm (15.6 x 12.2 x 2.3 in)

Garantie

Garantie	Bis zu 5 Jahre
----------	----------------

USA

Teguar
2920 Whitehall Park Drive
Charlotte, NC 28273
+1 866-693-3105
sales@teguar.com

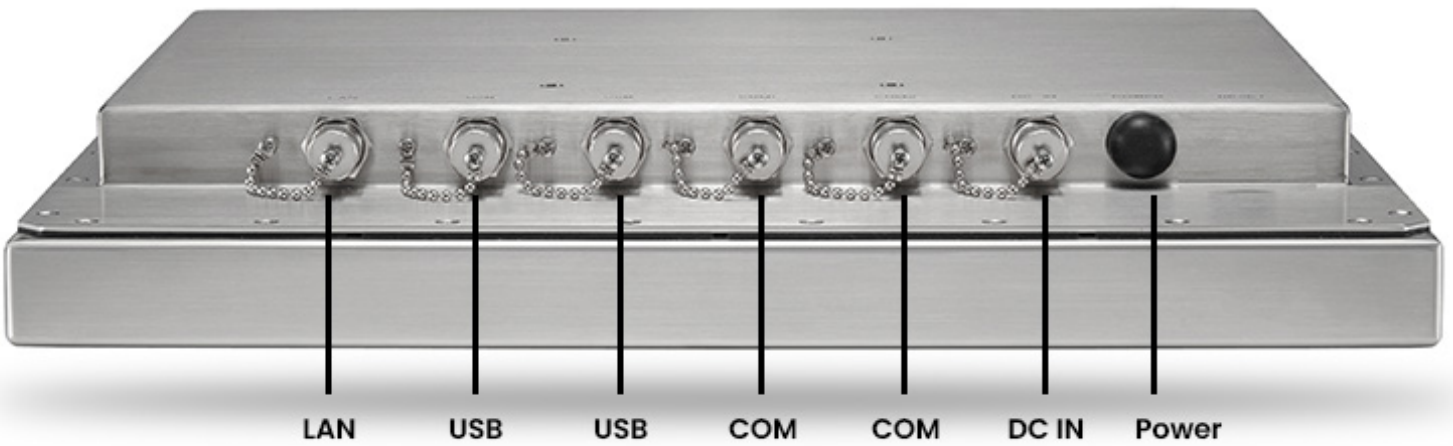
EUROPE

Teguar Europe AG
Churerstrasse 54, CH-8808
Pfäffikon, Switzerland
+41 41 561 53 11
sales.EU@teguar.com

ASIA

Teguar Taiwan Ltd.
Rm. A, 28F-12., No.99, Sec. 1, Xintai 5th Rd.,
Xizhi Dist., New Taipei City 221, Taiwan (R.O.C.)
+886 2 7751 5319
sales@teguar.com.tw

I/O-Diagramm-Bilder



USA

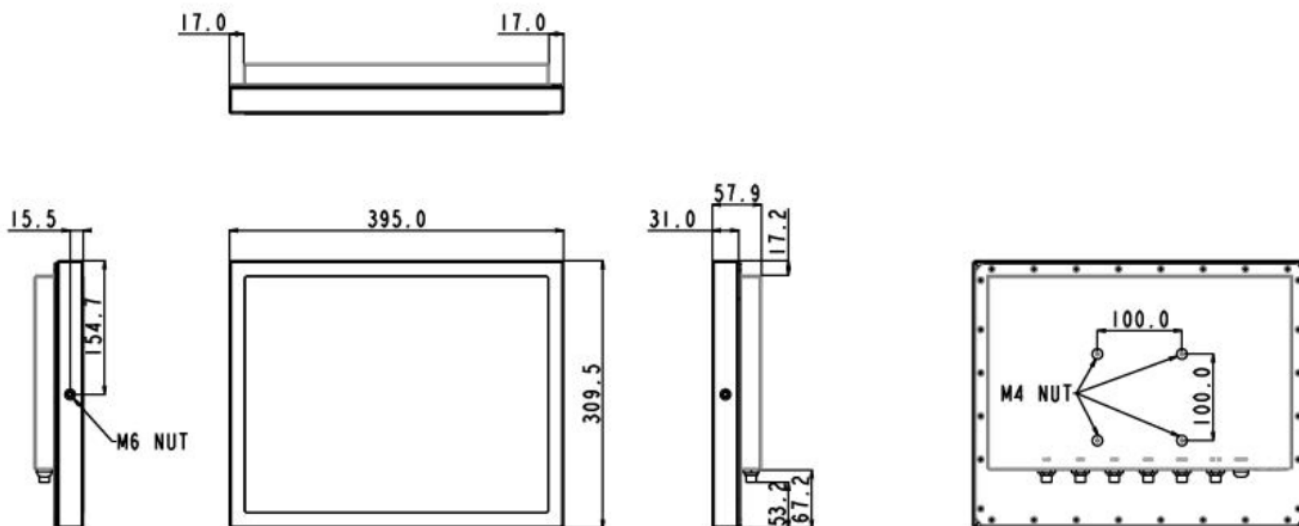
Teguar
2920 Whitehall Park Drive
Charlotte, NC 28273
+1 866-693-3105
sales@teguar.com

EUROPE

Teguar Europe AG
Churerstrasse 54, CH-8808
Pfäffikon, Switzerland
+41 41 561 53 11
sales.EU@teguar.com

ASIA

Teguar Taiwan Ltd.
Rm. A, 28F-12., No.99, Sec. 1, Xintai 5th Rd.,
Xizhi Dist., New Taipei City 221, Taiwan (R.O.C.)
+886 2 7751 5319
sales@teguar.com.tw



USA

Teguar
2920 Whitehall Park Drive
Charlotte, NC 28273
+1 866-693-3105
sales@teguar.com

EUROPE

Teguar Europe AG
Churerstrasse 54, CH-8808
Pfäffikon, Switzerland
+41 41 561 53 11
sales.EU@teguar.com

ASIA

Teguar Taiwan Ltd.
Rm. A, 28F-12., No.99, Sec. 1, Xintai 5th Rd.,
Xizhi Dist., New Taipei City 221, Taiwan (R.O.C.)
+886 2 7751 5319
sales@teguar.com.tw