

HORIZONT TM-6140-16

15,6" Medizinischer Touchscreen-Computer



Key Highlights

- 15,6" PCAP Touch Display
- 12. Generation Alder Lake-N Prozessor
- Entwickelt für die Einhaltung medizinischer Vorschriften
- Optionen für POE und DC-Stromversorgung mit breitem Eingang
- Option zum Upgrade auf Core i3
- [Langlebiges flaches Wi-Fi Antennen-Kit](#)

[VIEW ONLINE](#)

Der 15,6-Zoll-Touchscreen-Computer für den medizinischen Bereich wurde entwickelt, um strenge medizinische Standards zu erfüllen und bietet gleichzeitig eine unvergleichliche Vielseitigkeit. Er wurde für die nahtlose Integration in medizinische Arbeitsabläufe entwickelt und dient als zuverlässige Lösung für Terminals am Krankenbett und die Verwaltung elektronischer Patientenakten. Der leistungsstarke Alder Lake-N-Prozessor der 12. Generation sorgt für effiziente Leistung und steigert die Produktivität im Gesundheitswesen. Das modulare, zweiteilige Design vereinfacht nicht nur Reparaturen, sondern ermöglicht auch künftige Upgrades und gewährleistet so Langlebigkeit und Anpassungsfähigkeit an sich entwickelnde technologische Anforderungen. Dieses Terminal repräsentiert einen zukunftsweisenden Ansatz für das Computing im Gesundheitswesen, bei dem Zuverlässigkeit, Effizienz und Flexibilität im Vordergrund stehen.

USA

Teguar
2920 Whitehall Park Drive
Charlotte, NC 28273
+1 866-693-3105
sales@teguar.com

EUROPE

Teguar Europe AG
Churerstrasse 54, CH-8808
Pfäffikon, Switzerland
+41 41 561 53 11
sales.EU@teguar.com

ASIA

Teguar Taiwan Ltd.
Rm. A, 28F-12., No.99, Sec. 1, Xintai 5th Rd.,
Xizhi Dist., New Taipei City 221, Taiwan (R.O.C.)
+886 2 7751 5319
sales@teguar.com.tw

Technical Specifications

Primäre Komponenten

Prozessorfamilie	Intel Core I series 12th Generation Alder Lake
Prozessormodell	Core i3-N305, Intel-Prozessor N97
Prozessorgeschwindigkeit	Up to 3.6 GHz, Up to 3.8 GHz
Speichertyp	1x DDR4 SO-DIMM
Speicherunterstützung	8GB, 16GB
Speicherunterstützung	128GB-1TB

Leistung

Eingangsspannungsbereich	12-48V DC
Standard-Netzteil	Externer 19V/3,42A 65W DC-Netzadapter (120W Adapter mit Powered USB Option)

Betriebssysteme

Windows	Windows 10 IoT, Windows 10 Pro, Windows 11 IoT, Windows 11 Pro
Linux	Linux

Erweiterungssteckplätze

Internal M.2	1x M.2 2230 Key E (für WiFi-Erweiterungsoption), 1x M.2 für NVME SSD Unterstützung
Erweiterungsmodul-Unterstützung	1x Steckplatz für Erweiterungsplatine mit Optionen für POE, Weitbereichsstromversorgung, isolierte serielle und LAN-Verbindung und Powered USB

Thermisch & Umwelt

Betriebstemperatur	0°C - 40°C (32°F - 104°F)
Lagertemperatur	-20°C - 60°C (-4°F - 140°F)
Kühlungslösung	Passiv
Feuchtigkeitsbereich	20% - 85% Nicht kondensierend

Peripheriegeräte und drahtlose Konnektivität

WiFi	Optionales WiFi 6 (AX)
Bluetooth	Optionales Bluetooth 5.2

Gewicht / Abmessungen

Gewicht	3.5 kg (7.7 lbs)
Abmessungen	388 x 249 x 47 mm (15.3 x 9.8 x 1.9 in)

Specifications subject to change.

Display

Bildschirmgröße	15.6"
Bildschirmverhältnis	16:09
Helligkeit	300 nits

Touchscreen

Touchscreen	Projiziert kapazitiv (Multi-Touch)
-------------	------------------------------------

Externe E/A-Ports

USB	1x USB 3.0 Typ C, 2x USB 3.0, 4x USB 2.0
Serial / Com	3x RJ48 COM
Serielle Protokoll-Details	RS232
Ethernet / LAN	1x RJ45 GbE LAN
Videoausgänge	1x DisplayPort über USB-C Alt Mode
Andere Computeranschlüsse	1x RJ11
Stromeingangsanschluss	4-polig DIN (rastend)

Multimedia

Lautsprecher	1x 3W Lautsprecher
Kamera	Optionale 5MP-Webcam

Gehäuse

Material	Aluminium
IP-Schutzart	IP65 Frontblende
Farbe	Schwarzer Touch mit silberner Umrandung und schwarzer Rückseite (Standard) oder weiße Rückseite (optional)
LED-Anzeigeleuchte	Power
Steuerungstasten	Ein-/Aus-Taste, Power Switch
Montagemöglichkeiten	VESA-Halterung

Zertifizierung

Zertifizierungen	CE, FCC
------------------	---------

USA

Teguar
2920 Whitehall Park Drive
Charlotte, NC 28273
+1 866-693-3105
sales@teguar.com

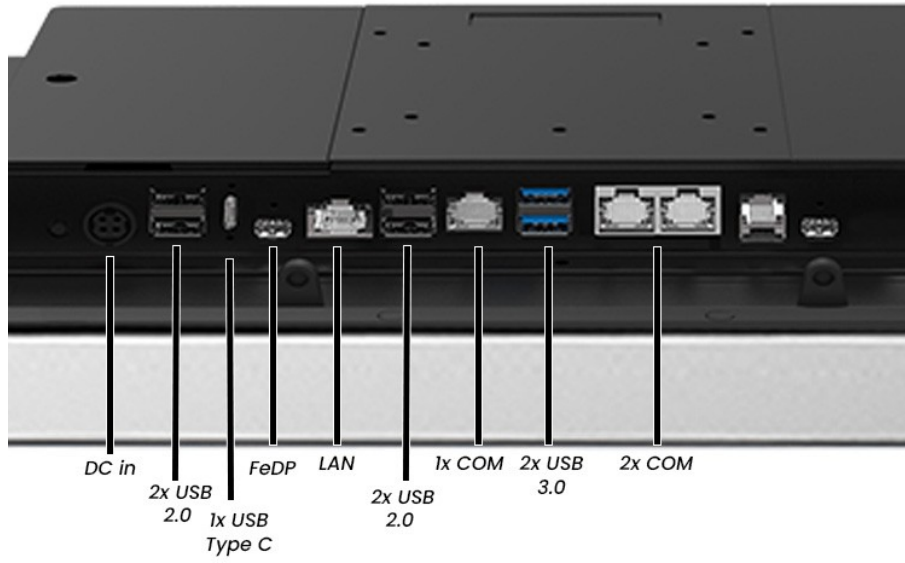
EUROPE

Teguar Europe AG
Churerstrasse 54, CH-8808
Pfäffikon, Switzerland
+41 41 561 53 11
sales.EU@teguar.com

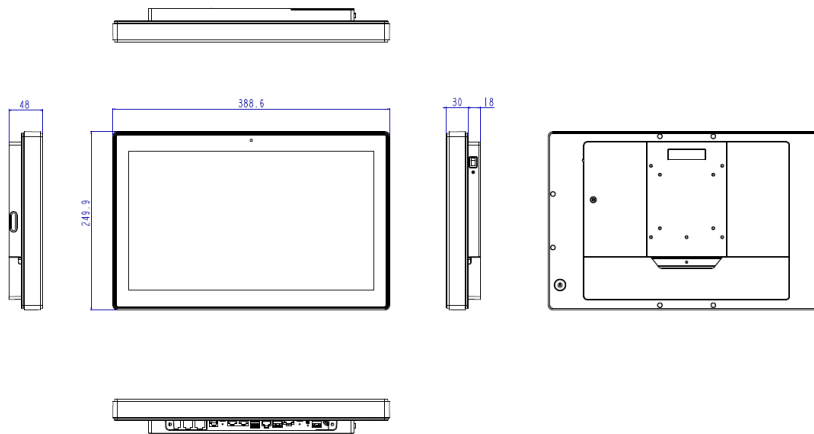
ASIA

Teguar Taiwan Ltd.
Rm. A, 28F-12., No.99, Sec. 1, Xintai 5th Rd.,
Xizhi Dist., New Taipei City 221, Taiwan (R.O.C.)
+886 2 7751 5319
sales@teguar.com.tw

I/O-Diagramm-Bilder



Tech Diagram Bilder



USA

Teguar
2920 Whitehall Park Drive
Charlotte, NC 28273
+1 866-693-3105
sales@teguar.com

EUROPE

Teguar Europe AG
Churerstrasse 54, CH-8808
Pfäffikon, Switzerland
+41 41 561 53 11
sales.EU@teguar.com

ASIA

Teguar Taiwan Ltd.
Rm. A, 28F-12., No.99, Sec. 1, Xintai 5th Rd.,
Xizhi Dist., New Taipei City 221, Taiwan (R.O.C.)
+886 2 7751 5319
sales@teguar.com.tw