

# TMT-5957-13

13" Medizinisches Tablet



## Key Highlights

- Intel Tiger Lake-Prozessor der 11. Generation
- 13,3-Zoll-Breitbild-Display
- Leichtgewichtige Konstruktion – wiegt <4 lbs
- Optionale Dockingstation zum Aufladen und für den Desktopgebrauch
- Optionale VESA-Halterung
- [Benötigen Sie eine individuelle Anpassung? Klicken Sie hier für OEM-Services.](#)

[VIEW ONLINE](#)

Beim TMT-5957-13 Medical Tablet geht es darum, Gegensätze auf eine Weise zu vereinen, die sich intuitiv und vielseitig anfühlt und die Lücken zwischen einem Tablet und einem Desktop-Gerät nahtlos schließt. Mit diesem Tablet erhalten Sie einen großen 13,3-Zoll-Bildschirm in Verbindung mit einem leichten Rahmen, der weniger als 4 Pfund wiegt. Sie erhalten die hochentwickelte Rechenleistung einer Intel Tiger Lake CPU der 11. Generation und eine Fallhöhe von 6 Fuß aus jedem Winkel. Mit der als Zubehör erhältlichen Dockingstation kann dieses Tablet zum Aufladen und zur Anzeige des Bildschirms einfach angedockt werden und eignet sich somit perfekt als All-in-One-Gerät für das gesamte medizinische Personal Ihrer Einrichtung. Wenn Mobilität keine Priorität hat, kann der TMT-5957-13 in Verbindung mit der kundenspezifischen VESA-Halterung auch als ultraschlanke Panel-PC-Alternative dienen. Der TMT-5957-13 kann auf Wunsch auch mit Windows 11 vorinstalliert werden.

### USA

Teguar  
2920 Whitehall Park Drive  
Charlotte, NC 28273  
+1 866-693-3105  
sales@teguar.com

### EUROPE

Teguar Europe AG  
Churerstrasse 54, CH-8808  
Pfäffikon, Switzerland  
+41 41 561 53 11  
sales.EU@teguar.com

### ASIA

Teguar Taiwan Ltd.  
Rm. A, 28F-12., No.99, Sec. 1, Xintai 5th Rd.,  
Xizhi Dist., New Taipei City 221, Taiwan (R.O.C.)  
+886 2 7751 5319  
sales@teguar.com.tw

# Technical Specifications

## Primäre Komponenten

Prozessorfamilie	Intel Core I series 11th Generation Tiger Lake
Prozessormodell	Core i5 1145G7E
Prozessorgeschwindigkeit	2,6 GHz
Speichertyp	1x DDR4 SO-DIMM
Speicherunterstützung	8GB, 16GB
Speichertyp	1x M.2 2280 NVME SSD-Steckplatz
Speicherunterstützung	256GB (Standard), bis zu 1TB (Optional)

## Externe E/A-Ports

USB	1x USB 3.1 Typ-C, 2x USB 3.0
Ethernet / LAN	1x RJ45 GbE LAN
Videoausgänge	1x DisplayPort über USB-C Alt Mode
Audioanschlüsse	1x 3.5mm Audio Line-Out/Mic-In
Stromeingangsanschluss	5.0mm DC-in Buchse

## Kompatibilität

Sicherheitshardware	TPM 2.0
---------------------	---------

## Multimedia

Lautsprecher	2x 2W-Lautsprecher
Kamera	Vorderseite: 5MP, Rückseite: 8MP mit Autofokus & Blitz
Mikrofon	Eingebautes Mikrofon

## Gehäuse

Material	Aluminium, Plastik
IP-Schutzart	IP65
Farbe	Silber
LED-Anzeigeleuchte	Ladeindikator, Wi-Fi
Steuerungstasten	Audio nach unten, Audio Up, Ein-/Aus-Taste
Programmable Function Buttons	3x programmierbare Funktionstasten
Schockbewertung	MIL-STD-810G
Drop Rating	4ft Fallschutz
Montagemöglichkeiten	VESA 100 Halterung, VESA 75 Halterung

## Display

Bildschirmgröße	13.3"
Bildschirmverhältnis	16:9
Helligkeit	400 Nits

## Touchscreen

Touchscreen	Projiziert kapazitiv (Multi-Touch)
Härte	> 6H
Glass Type	Gorilla Glas

## Leistung

Standard-Netzteil	90 W
-------------------	------

## Batterie

Batterietyp	Interner 10,8V/4660mAh Akku
-------------	-----------------------------

## Betriebssysteme

Windows	Windows 10 IoT, Windows 10 Pro, Windows 11 IoT, Windows 11 Pro
---------	--

## Erweiterungssteckplätze

Internal M.2	1x M.2 für NVME SSD Unterstützung
--------------	-----------------------------------

## Thermisch & Umwelt

Betriebstemperatur	0°C - 40°C (32°F - 104°F)
Lagertemperatur	-20°C - 60°C (-4°F - 140°F)
Kühlungslösung	Passiv - Lüfterlos mit Kühlkörper

## Peripheriegeräte und drahtlose Konnektivität

WiFi	WiFi 802.11 (a/b/g/n/ac), WiFi 6, MIMO (Fast Roaming Unterstützung)
Bluetooth	Bluetooth 5.2
Sensoren	Beschleunigungsmesser, eCompass, Gyroskop, Lichtsensor

## Gewicht / Abmessungen

Gewicht	1.8kg kg (4.0 lbs)
Abmessungen	330 x 240 x 20.8 mm (13.0 x 9.4 x 0.8 in)

## Zertifizierung

Zertifizierungen	60601-1 4. Auflage, CE, EN 55032/55035 und CISPR 32/35, FCC Klasse B, IEC 61000-3-2 (EMC), IEC 61000-3-3 (EMC), UL 62368
------------------	--

## Garantie

Garantie	1 Jahr
----------	--------

Specifications subject to change.

## USA

Teguar  
2920 Whitehall Park Drive  
Charlotte, NC 28273  
+1 866-693-3105  
sales@teguar.com

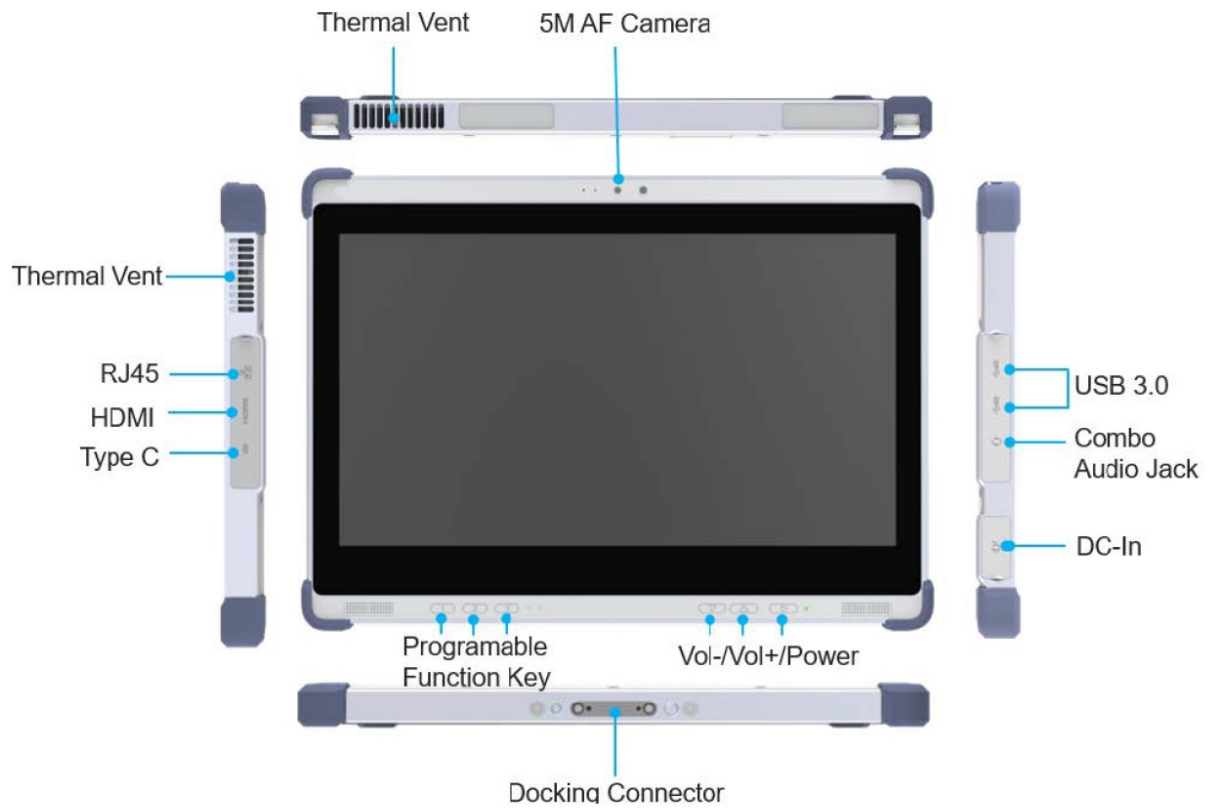
## EUROPE

Teguar Europe AG  
Churerstrasse 54, CH-8808  
Pfäffikon, Switzerland  
+41 41 561 53 11  
sales.EU@teguar.com

## ASIA

Teguar Taiwan Ltd.  
Rm. A, 28F-12., No.99, Sec. 1, Xintai 5th Rd.,  
Xizhi Dist., New Taipei City 221, Taiwan (R.O.C.)  
+886 2 7751 5319  
sales@teguar.com.tw

## I/O-Diagramm-Bilder



### USA

Teguar  
2920 Whitehall Park Drive  
Charlotte, NC 28273  
+1 866-693-3105  
sales@teguar.com

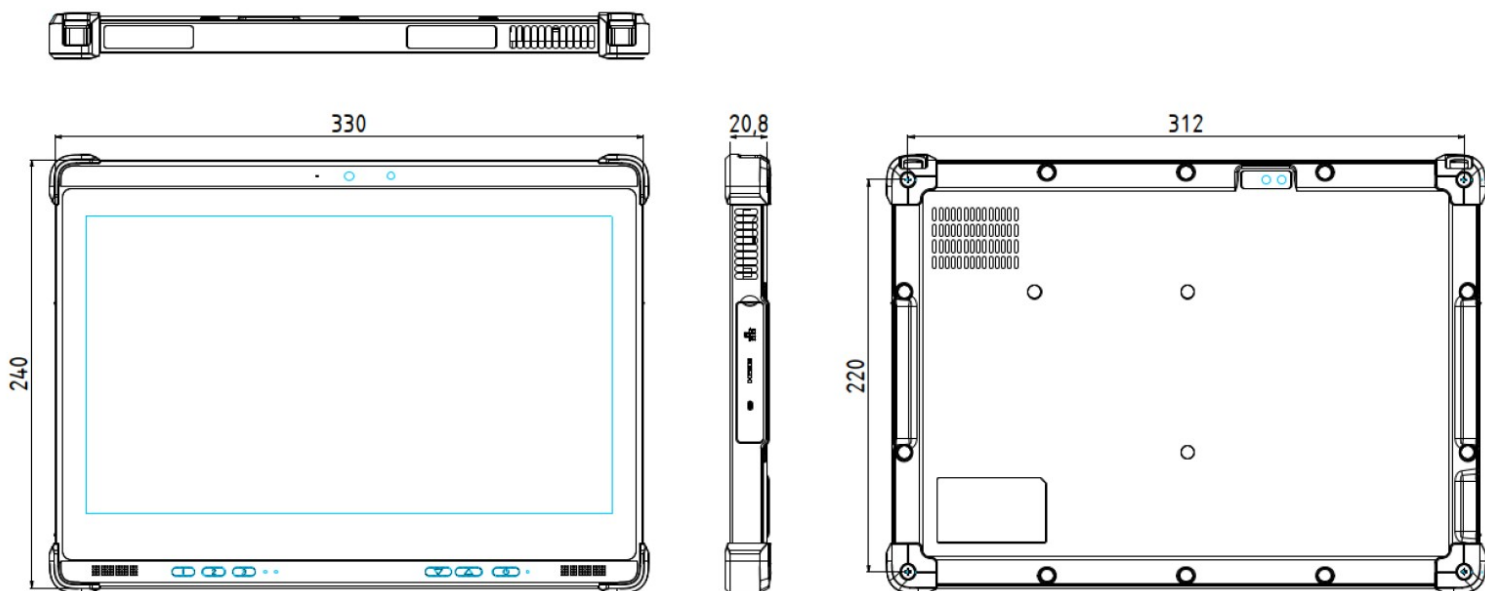
### EUROPE

Teguar Europe AG  
Churerstrasse 54, CH-8808  
Pfäffikon, Switzerland  
+41 41 561 53 11  
sales.EU@teguar.com

### ASIA

Teguar Taiwan Ltd.  
Rm. A, 28F-12., No.99, Sec. 1, Xintai 5th Rd.,  
Xizhi Dist., New Taipei City 221, Taiwan (R.O.C.)  
+886 2 7751 5319  
sales@teguar.com.tw

# Tech Diagram Bilder



## USA

Teguar  
2920 Whitehall Park Drive  
Charlotte, NC 28273  
+1 866-693-3105  
sales@teguar.com

## EUROPE

Teguar Europe AG  
Churerstrasse 54, CH-8808  
Pfäffikon, Switzerland  
+41 41 561 53 11  
sales.EU@teguar.com

## ASIA

Teguar Taiwan Ltd.  
Rm. A, 28F-12., No.99, Sec. 1, Xintai 5th Rd.,  
Xizhi Dist., New Taipei City 221, Taiwan (R.O.C.)  
+886 2 7751 5319  
sales@teguar.com.tw