

TP-7045-10

10" Industrie-Panel-PC



Key Highlights

- 12th Generation Alder Lake CPU
- Fenster II
- Lüfterlos mit großem Betriebstemperaturbereich
- Eine Vielzahl von Bildschirmgrößen (im Vergleich zum TP-5645)
- Zwei Steckplätze für DDR4 RAM

[VIEW ONLINE](#)

Lernen Sie Cornerstone kennen, den TP-7045-10 10" Industrie-Panel-PC, der entwickelt wurde, um die Effizienz zu steigern und anspruchsvollen Umgebungen zu trotzen. Dieses vielseitige All-in-One-Gerät bietet die Option eines projizierten kapazitiven oder resistiven Touchscreens, so dass es den unterschiedlichsten Benutzeranforderungen gerecht werden kann. Der Cornerstone wird von einem robusten Alder Lake [Intel®](#) Prozessor angetrieben und läuft mit Windows II. Er bietet nahtlose Leistung in einem lüfterlosen Gerät. Die IP66-zertifizierte Frontblende bietet Schutz vor Staub und Flüssigkeiten, während der weite Betriebstemperaturbereich Zuverlässigkeit unter verschiedenen Bedingungen garantiert. Zwei DDR4-RAM-Steckplätze sorgen für optimale Geschwindigkeit. Legen Sie mit Cornerstone den Grundstein für Ihre industrielle Anwendung.

USA

Teguar
2920 Whitehall Park Drive
Charlotte, NC 28273
+1 866-693-3105
sales@teguar.com

EUROPE

Teguar Europe AG
Churerstrasse 54, CH-8808
Pfäffikon, Switzerland
+41 41 561 53 11
sales.EU@teguar.com

ASIA

Teguar Taiwan Ltd.
Rm. A, 28F-12., No.99, Sec. 1, Xintai 5th Rd.,
Xizhi Dist., New Taipei City 221, Taiwan (R.O.C.)
+886 2 7751 5319
sales@teguar.com.tw

Technical Specifications

Primäre Komponenten

Prozessorfamilie	Intel Core I series 12th Generation Alder Lake
Prozessormodell	Core i3-1215U
Prozessorgeschwindigkeit	2x Performance Cores @ 4.4 GHz, 4x Efficient Cores @ 3.3 GHz, Bis zu 4,4 GHz
Speichertyp	2x DDR4 SO-DIMM
Speicherunterstützung	4GB, 8GB, 16GB, 32 GB, 64 GB
Speichertyp	1x M.2 2280 NVME SSD-Steckplatz
Speicherunterstützung	M.2: 256GB-1TB

Peripheriegeräte und drahtlose Konnektivität

WiFi	Optional 802.11 a/b/g/n/ac/ax Wi-Fi 6
Bluetooth	Optionales Bluetooth 5.3

Specifications subject to change.

Display

Bildschirmgröße	10.1"
Bildschirmverhältnis	4:3
Helligkeit	350 Nits

Gehäuse

Material	Frontblende aus Aluminium, Kühlkörper aus Aluminium und SECC-Gehäuse aus Stahl
IP-Schutzart	IP66 Frontblende
Farbe	Gray
LED-Anzeigeleuchte	Power
Montagemöglichkeiten	Schalttafelmontage, VESA 100 Halterung

USA

Teguar
2920 Whitehall Park Drive
Charlotte, NC 28273
+1 866-693-3105
sales@teguar.com

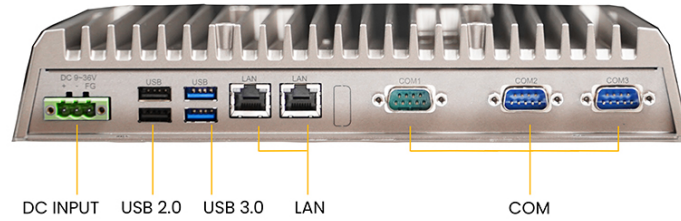
EUROPE

Teguar Europe AG
Churerstrasse 54, CH-8808
Pfäffikon, Switzerland
+41 41 561 53 11
sales.EU@teguar.com

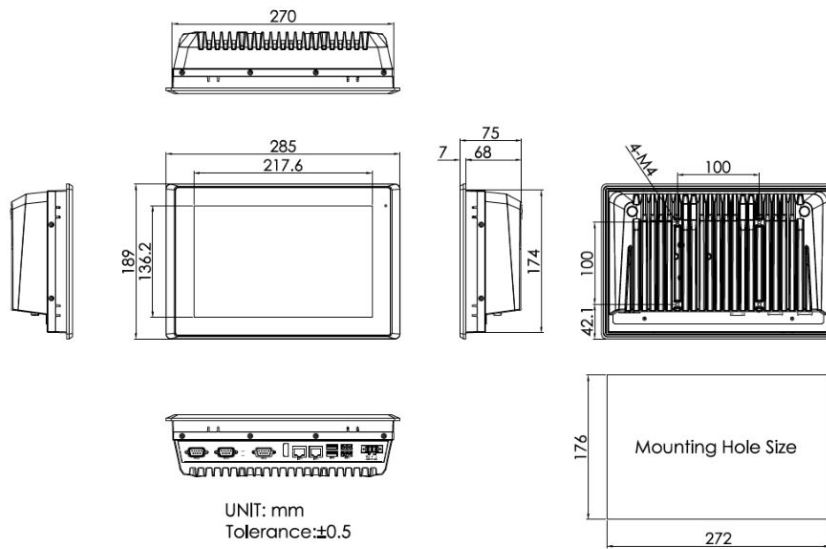
ASIA

Teguar Taiwan Ltd.
Rm. A, 28F-12., No.99, Sec. 1, Xintai 5th Rd.,
Xizhi Dist., New Taipei City 221, Taiwan (R.O.C.)
+886 2 7751 5319
sales@teguar.com.tw

I/O-Diagramm-Bilder



Tech Diagram Bilder



USA

Teguar
2920 Whitehall Park Drive
Charlotte, NC 28273
+1 866-693-3105
sales@teguar.com

EUROPE

Teguar Europe AG
Churerstrasse 54, CH-8808
Pfäffikon, Switzerland
+41 41 561 53 11
sales.EU@teguar.com

ASIA

Teguar Taiwan Ltd.
Rm. A, 28F-12., No.99, Sec. 1, Xintai 5th Rd.,
Xizhi Dist., New Taipei City 221, Taiwan (R.O.C.)
+886 2 7751 5319
sales@teguar.com.tw