

# TS-4810-19

19"-Edelstahl-Panel-PC



## Die Highlights im Überblick

- 19" Vollflächiger Touchscreen
- Schutzart IP66 / IP69K
- Intel Celeron J6412 CPU mit Windows 11-Fähigkeiten
- Wasserdichte Steckverbinder und Stromversorgung
- Lüfterloses und vollständig abgedichtetes Design

[ONLINE ANSEHEN](#)

Der TS-4810-19 hat einen 19" resistiven oder Pcap-Touchscreen und eine vollständig bündige Frontblende, d.h. es gibt keine Spalten, in denen sich Schmutz und Ablagerungen ansammeln können. Dieser Computer entspricht der Schutzklasse IP66 / IP69K und ist für die Verarbeitung von Lebensmitteln und die wiederholte Reinigung in Waschanlagen konzipiert. Das Innere des TS-4810-19 besteht aus industriellen Komponenten und verfügt über eine Intel Celeron J6412 CPU, auf der das Betriebssystem Windows 11 ausgeführt werden kann. Mehrere Ein- und Ausgänge befinden sich auf der Rückseite des Geräts und verfügen über M12-Metall-E/A-Anschlüsse, um sicherzustellen, dass bei starken Reinigungsvorgängen kein Wasser eindringt.

### USA

Teguar  
2920 Whitehall Park Drive  
Charlotte, NC 28273  
+1 866-693-3105  
sales@teguar.com

### EUROPE

Teguar Europe AG  
Churerstrasse 54, CH-8808  
Pfäffikon, Switzerland  
+41 41 561 53 11  
sales.EU@teguar.com

### ASIA

Teguar Taiwan Ltd.  
Rm. A, 28F-12., No.99, Sec. 1, Xintai 5th Rd.,  
Xizhi Dist., New Taipei City 221, Taiwan (R.O.C.)  
+886 2 7751 5319  
sales@teguar.com.tw

## Technische Daten

### Primäre Komponenten

Prozessorfamilie	Intel Celeron Elkhart Lake
Prozessormodell	Celeron J6412
Prozessorgeschwindigkeit	Bis zu 2,6 GHz
Speichertyp	2x DDR4 SO-DIMM
Speicherunterstützung	4GB, 8GB, 16GB, 32 GB
Speichertyp	1x 2,5" SATA Laufwerksschacht für SSD/HDD, 1x M.2 SATA3 2280 Steckplatz
Speicherunterstützung	64GB-2TB

### Leistung

Eingangsspannungsbereich	12-28V DC
Standard-Netzteil	AC 100-240V / 47 ~ 63Hz, IP68, 60W

### Betriebssysteme

Windows	Windows 10 IoT, Windows 10 Pro, Windows 11 Pro
Linux	Linux Ubuntu 20.04 oder höher (Wenden Sie sich für weitere Informationen an Ihren Vertriebsmitarbeiter)

### Kompatibilität

Sicherheitshardware	fTPM 2.0
---------------------	----------

### Multimedia

Lautsprecher	Optionaler Lautsprecher
--------------	-------------------------

### Gehäuse

Material	Optional SUS316 Edelstahl, SUS304 Edelstahl
IP-Schutzart	IP66, IP69K, NEMA 4X, Optional IP67
Farbe	Rostfreier Stahl
Steuerungstasten	Ein-/Aus-Taste
Montagemöglichkeiten	Tisch montieren, VESA 100 Halterung, Wandhalterung

### Gewicht / Abmessungen

Gewicht	11.5 kg (25.4 lbs)
Abmessungen	458 x 386 x 64 mm (18.0 x 15.2 x 2.5 in)

### Garantie

Garantie	Bis zu 5 Jahre
----------	----------------

Technische Angaben können sich ändern.

### Display

Bildschirmgröße	19
Bildschirmverhältnis	5:4
Helligkeit	350 Nits

### Touchscreen

Touchscreen	5 Draht Widerstandsfähig, Projiziert kapazitiv (Multi-Touch)
Härte	Widerstandsfähig; 3H, P-cap: 7H

### Externe E/A-Ports

USB	2x M12 8Pin für USB 1/2 und USB 3/4
Serial / Com	2x M12 8-polig für COM
Serielle Protokoll-Details	2x RS-232/422/485 (im BIOS konfiguriert)
Ethernet / LAN	1x M12 8-polig RJ45 2.5Gbit LAN
Andere Computeranschlüsse	M12 Ports können nach Bedarf konfiguriert werden. Beispiel: 2. LAN oder 3. COM-Anschluss
Stromeingangsanschluss	M12 Typ 5-PIN DC-Eingang

### Erweiterungssteckplätze

Internal M.2	1x M.2 2230 Key E (für WiFi-Erweiterungsoption), 1x M.2 3042/3052 Key B (For 4G/5G Cellular expansion option)
--------------	---

### Thermisch & Umwelt

Betriebstemperatur	0°C - 50°C (32°F - 122°F)
Lagertemperatur	-20°C - 60°C (-4°F - 140°F)
Kühlungslösung	Passiv - Lüfterlos
Feuchtigkeitsbereich	10% - 90% nicht kondensierend
Lagerungsfeuchtigkeit	10% - 90% Non-condensing

### Peripheriegeräte und drahtlose Konnektivität

WiFi	Optionales WiFi + Bluetooth Flachantennen-Kit, unterstützt WIFI 6 (AX)
Bluetooth	Optionales Bluetooth 5.2
Barcode Scanner	Optionaler 1D/2D Barcode-Scanner

### Zertifizierung

Zertifizierungen	CE, FCC, VCCI Klasse B
------------------	------------------------

## USA

Teguar  
2920 Whitehall Park Drive  
Charlotte, NC 28273  
+1 866-693-3105  
sales@teguar.com

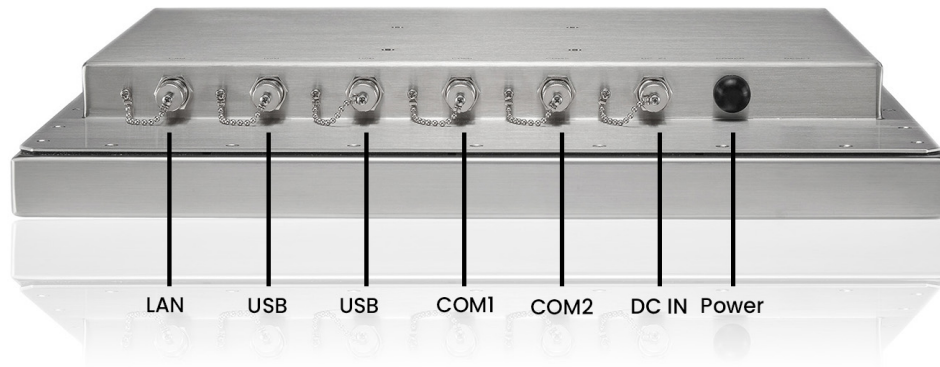
## EUROPE

Teguar Europe AG  
Churerstrasse 54, CH-8808  
Pfäffikon, Switzerland  
+41 41 561 53 11  
sales.EU@teguar.com

## ASIA

Teguar Taiwan Ltd.  
Rm. A, 28F-12., No.99, Sec. 1, Xintai 5th Rd.,  
Xizhi Dist., New Taipei City 221, Taiwan (R.O.C.)  
+886 2 7751 5319  
sales@teguar.com.tw

## I/O-Diagramm-Bilder



### USA

Teguar  
2920 Whitehall Park Drive  
Charlotte, NC 28273  
+1 866-693-3105  
sales@teguar.com

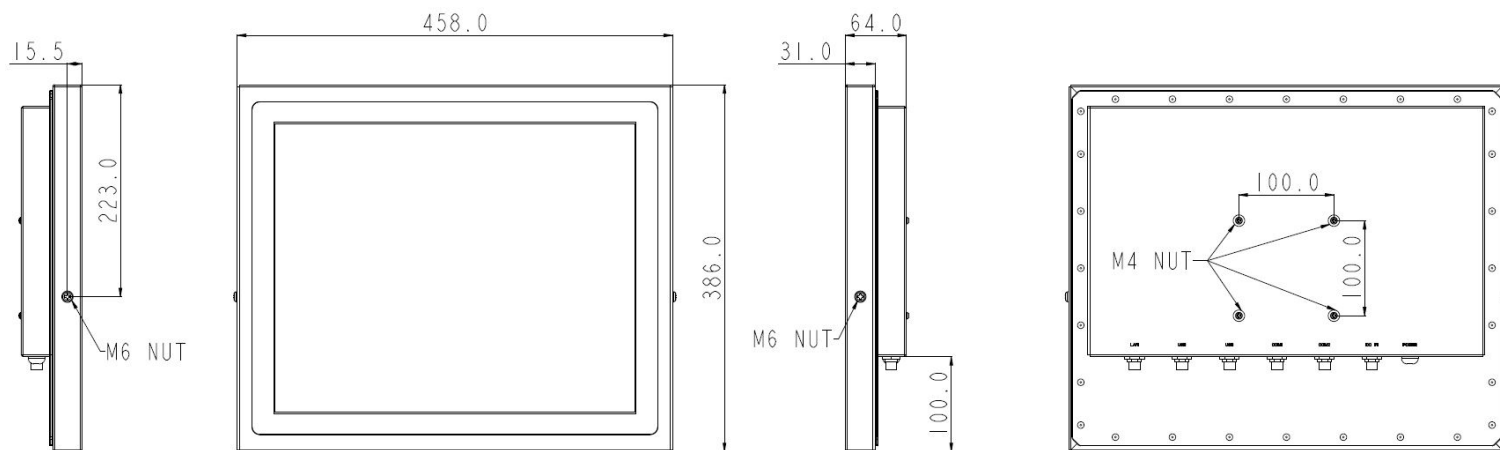
### EUROPE

Teguar Europe AG  
Churerstrasse 54, CH-8808  
Pfäffikon, Switzerland  
+41 41 561 53 11  
sales.EU@teguar.com

### ASIA

Teguar Taiwan Ltd.  
Rm. A, 28F-12., No.99, Sec. 1, Xintai 5th Rd.,  
Xizhi Dist., New Taipei City 221, Taiwan (R.O.C.)  
+886 2 7751 5319  
sales@teguar.com.tw

# Tech Diagram Bilder



## USA

Teguar  
2920 Whitehall Park Drive  
Charlotte, NC 28273  
+1 866-693-3105  
sales@teguar.com

## EUROPE

Teguar Europe AG  
Churerstrasse 54, CH-8808  
Pfäffikon, Switzerland  
+41 41 561 53 11  
sales.EU@teguar.com

## ASIA

Teguar Taiwan Ltd.  
Rm. A, 28F-12., No.99, Sec. 1, Xintai 5th Rd.,  
Xizhi Dist., New Taipei City 221, Taiwan (R.O.C.)  
+886 2 7751 5319  
sales@teguar.com.tw