

TS-4810-22

22" Edelstahl-Panel PC



Key Highlights

- 21,5" Vollflächiger Touchscreen
- Wasserdichte Steckverbinder und Stromversorgung
- Intel Celeron J6412 CPU mit Windows 11-Fähigkeiten
- Lüfterloses und vollständig abgedichtetes Design
- Schutzart IP66 / IP69K

[VIEW ONLINE](#)

Der 22-Zoll-Edelstahl-Panel-PC verfügt über ein großes Breitbild-Display, das sich ideal für eine gute Ablesbarkeit in Ihrer Lebensmittelverarbeitungsanlage oder Waschanlage eignet. Das Gehäuse dieses Computers ist vollständig abgedichtet und wasserdicht und entspricht der Schutzklasse IP66/ IP69K. M12-Metall-E/A-Anschlüsse sorgen dafür, dass auch bei kräftigen Abspritzungen kein Wasser in den Computer eindringt. Das Innere des TS-4810-22 besteht aus industriellen Komponenten und verfügt über eine Intel Celeron J6412 CPU, auf der das Betriebssystem Windows 11 läuft.

USA

Teguar
2920 Whitehall Park Drive
Charlotte, NC 28273
+1 866-693-3105
sales@teguar.com

EUROPE

Teguar Europe AG
Churerstrasse 54, CH-8808
Pfäffikon, Switzerland
+41 41 561 53 11
sales.EU@teguar.com

ASIA

Teguar Taiwan Ltd.
Rm. A, 28F-12., No.99, Sec. 1, Xintai 5th Rd.,
Xizhi Dist., New Taipei City 221, Taiwan (R.O.C.)
+886 2 7751 5319
sales@teguar.com.tw

Technical Specifications

Primäre Komponenten

Prozessorfamilie	Intel Celeron Elkhart Lake
Prozessormodell	Celeron J6412
Prozessorgeschwindigkeit	Bis zu 2,6 GHz
Speichertyp	2x DDR4 SO-DIMM
Speicherunterstützung	4GB, 8GB, 16GB, 32 GB
Speichertyp	1x 2,5" SATA Laufwerksschacht für SSD/HDD, 1x M.2 SATA3 2280 Steckplatz
Speicherunterstützung	64GB-2TB

Leistung

Eingangsspannungsbereich	12-28V DC
Standard-Netzteil	AC 100-240V / 47 ~ 63Hz, IP68, 60W

Betriebssysteme

Windows	Windows 10 IoT, Windows 10 Pro, Windows 11 Pro
Linux	Linux Ubuntu 20.04 oder höher (Wenden Sie sich für weitere Informationen an Ihren Vertriebsmitarbeiter)

Kompatibilität

Sicherheitshardware	fTPM 2.0
---------------------	----------

Multimedia

Lautsprecher	Optionaler Lautsprecher
--------------	-------------------------

Gehäuse

Material	Optional SUS316 Edelstahl, SUS304 Edelstahl
IP-Schutzart	IP66, IP69K, NEMA 4X, Optional IP67
Farbe	Rostfreier Stahl
Steuerungstasten	Ein-/Aus-Taste
Montagemöglichkeiten	Tisch montieren, VESA 100 Halterung, Wandhalterung

Gewicht / Abmessungen

Gewicht	12 kg (26.5 lbs)
Abmessungen	557 x 349 x 59 mm (21.9 x 13.7 x 2.3 in)

Garantie

Garantie	Bis zu 5 Jahre
----------	----------------

Specifications subject to change.

Display

Bildschirmgröße	21.5
Bildschirmverhältnis	16:9
Helligkeit	250 nits

Touchscreen

Touchscreen	5 Draht Widerstandsfähig, Projiziert kapazitiv (Multi-Touch)
Härte	Widerstandsfähig; 3H, P-cap: 7H

Externe E/A-Ports

USB	2x M12 8Pin für USB 1/2 und USB 3/4
Serial / Com	2x M12 8-polig für COM
Serielle Protokoll-Details	2x RS-232/422/485 (im BIOS konfiguriert)
Ethernet / LAN	1x M12 8-polig RJ45 2.5Gbit LAN
Andere Computeranschlüsse	M12 Ports können nach Bedarf konfiguriert werden. Beispiel: 2. LAN oder 3. COM-Anschluss
Stromeingangsanschluss	M12 Typ 5-PIN DC-Eingang

Erweiterungssteckplätze

Internal M.2	1x M.2 2230 Key E (für WiFi-Erweiterungsoption), 1x M.2 3042/3052 Key B (For 4G/5G Cellular expansion option)
--------------	---

Thermisch & Umwelt

Betriebstemperatur	0°C - 50°C (32°F - 122°F)
Lagertemperatur	-20°C - 60°C (-4°F - 140°F)
Kühlungslösung	Passiv - Lüfterlos
Feuchtigkeitsbereich	10% - 90% nicht kondensierend
Lagerungsfeuchtigkeit	10% - 90% Non-condensing

Peripheriegeräte und drahtlose Konnektivität

WiFi	Optionales WiFi + Bluetooth Flachantennen-Kit, unterstützt WiFi 6 (AX)
Bluetooth	Optionales Bluetooth 5.2
Barcode Scanner	Optionaler 1D/2D Barcode-Scanner

Zertifizierung

Zertifizierungen	CE, FCC, VCCI
------------------	---------------

USA

Teguar
2920 Whitehall Park Drive
Charlotte, NC 28273
+1 866-693-3105
sales@teguar.com

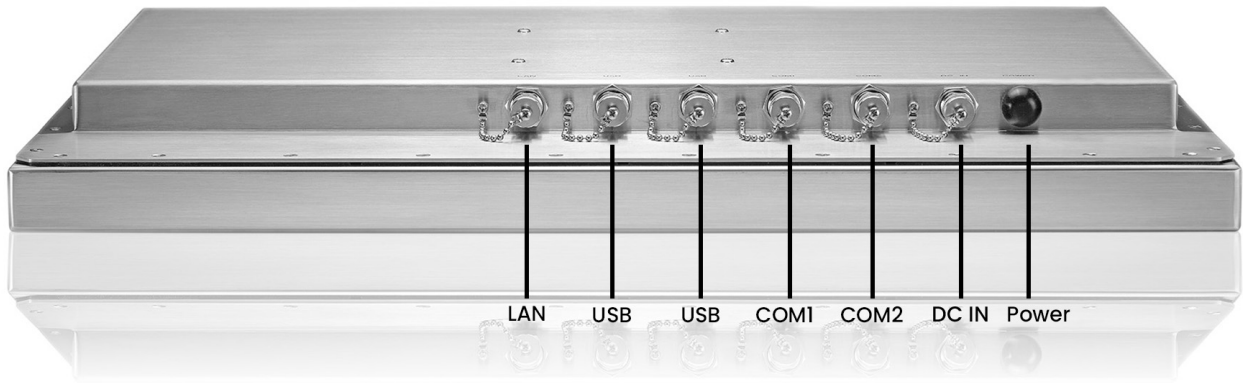
EUROPE

Teguar Europe AG
Churerstrasse 54, CH-8808
Pfäffikon, Switzerland
+41 41 561 53 11
sales.EU@teguar.com

ASIA

Teguar Taiwan Ltd.
Rm. A, 28F-12., No.99, Sec. 1, Xintai 5th Rd.,
Xizhi Dist., New Taipei City 221, Taiwan (R.O.C.)
+886 2 7751 5319
sales@teguar.com.tw

I/O-Diagramm-Bilder



USA

Teguar
2920 Whitehall Park Drive
Charlotte, NC 28273
+1 866-693-3105
sales@teguar.com

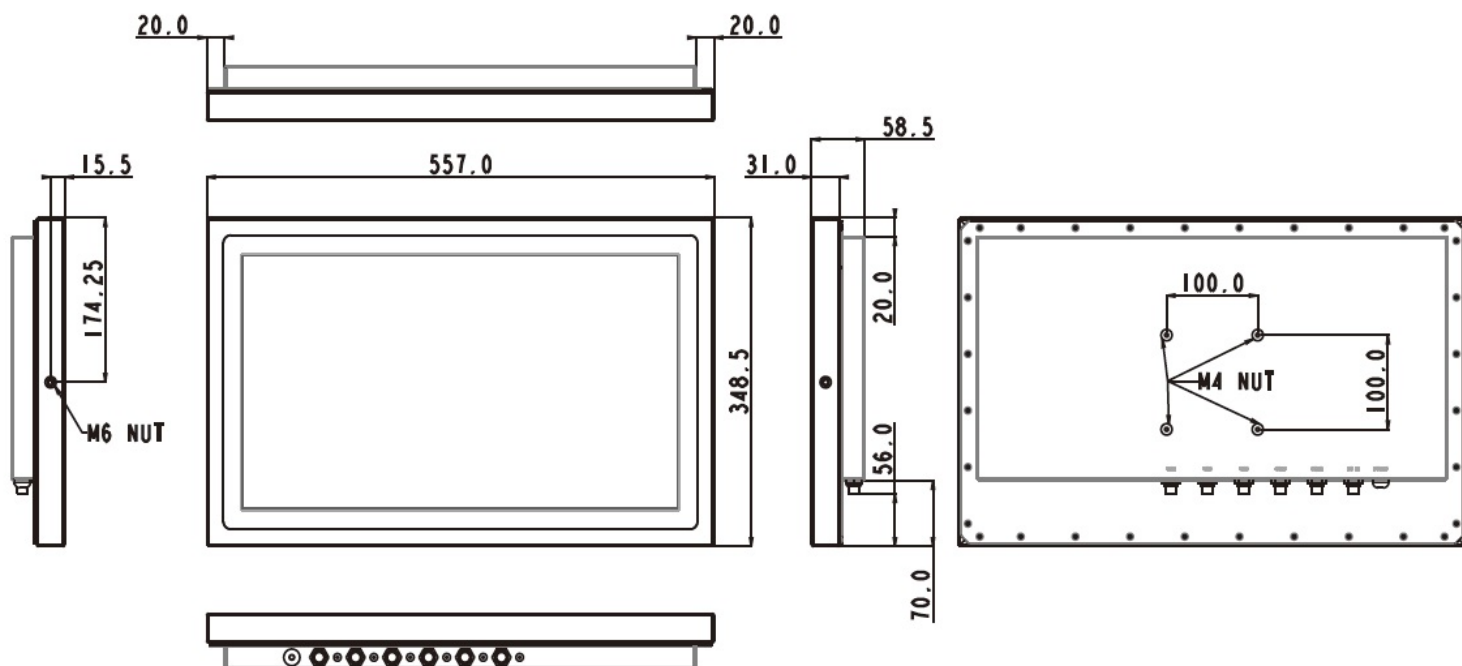
EUROPE

Teguar Europe AG
Churerstrasse 54, CH-8808
Pfäffikon, Switzerland
+41 41 561 53 11
sales.EU@teguar.com

ASIA

Teguar Taiwan Ltd.
Rm. A, 28F-12., No.99, Sec. 1, Xintai 5th Rd.,
Xizhi Dist., New Taipei City 221, Taiwan (R.O.C.)
+886 2 7751 5319
sales@teguar.com.tw

Tech Diagram Bilder



USA

Teguar
2920 Whitehall Park Drive
Charlotte, NC 28273
+1 866-693-3105
sales@teguar.com

EUROPE

Teguar Europe AG
Churerstrasse 54, CH-8808
Pfäffikon, Switzerland
+41 41 561 53 11
sales.EU@teguar.com

ASIA

Teguar Taiwan Ltd.
Rm. A, 28F-12., No.99, Sec. 1, Xintai 5th Rd.,
Xizhi Dist., New Taipei City 221, Taiwan (R.O.C.)
+886 2 7751 5319
sales@teguar.com.tw