

USA

Teguar
2920 Whitehall Park Drive
Charlotte, NC 28273
+1 866-693-3105
sales@teguar.com

EUROPE

Teguar Europe AG
Churerstrasse 54, CH-8808
Pfäffikon, Switzerland
+41 41 561 53 11
sales.EU@teguar.com

ASIA

Teguar Taiwan Ltd.
Rm. A, 28F-12., No.99, Sec. 1, Xintai 5th Rd.,
Xizhi Dist., New Taipei City 221, Taiwan (R.O.C.)
+886 2 7751 5319
sales@teguar.com.tw

TM-4757-13

13" Medizinischer All-in-One-Computer



Key Highlights

- 13,3" Full HD Touchscreen
- Intel Pentium N6415 Quad-Core CPU (bis zu 3,0 GHz)
- Entwickelt für die Einhaltung medizinischer Vorschriften
- Ausgestattet mit dem Hailo-8 M.2 AI-Modul mit bis zu 26 TOPS
- Windows 11-fähig
- Optionen für RFID und interne Batterie verfügbar
- [Benötigen Sie eine individuelle Anpassung?](#)
[Klicken Sie hier für OEM-Services.](#)

[VIEW ONLINE](#)

USA

Teguar
2920 Whitehall Park Drive
Charlotte, NC 28273
+1 866-693-3105
sales@teguar.com

EUROPE

Teguar Europe AG
Churerstrasse 54, CH-8808
Pfäffikon, Switzerland
+41 41 561 53 11
sales.EU@teguar.com

ASIA

Teguar Taiwan Ltd.
Rm. A, 28F-12., No.99, Sec. 1, Xintai 5th Rd.,
Xizhi Dist., New Taipei City 221, Taiwan (R.O.C.)
+886 2 7751 5319
sales@teguar.com.tw

gewährleistet. Dieses Gerät entspricht den strengen Industriestandards und garantiert Sicherheit und Zuverlässigkeit. Mit seinem kompakten 13-Zoll-Bildschirm ist es besonders platzsparend, ohne dass die für medizinische Aufgaben erforderliche Klarheit der Anzeige beeinträchtigt wird. Für kundenspezifische Projekte, bei denen der Platz begrenzt ist, bietet der medizinische All-in-One-Computer Flexibilität und Effizienz. Mit optionalen Funktionen wie RFID und einem internen Akku lässt er sich noch weiter anpassen und ist damit noch vielseitiger für spezielle medizinische Anwendungen einsetzbar. Der TM-4757 ist eine umfassende Lösung für medizinisches Fachpersonal, das zuverlässige, platzsparende Computerlösungen sucht.

USA

Teguar
2920 Whitehall Park Drive
Charlotte, NC 28273
+1 866-693-3105
sales@teguar.com

EUROPE

Teguar Europe AG
Churerstrasse 54, CH-8808
Pfäffikon, Switzerland
+41 41 561 53 11
sales.EU@teguar.com

ASIA

Teguar Taiwan Ltd.
Rm. A, 28F-12., No.99, Sec. 1, Xintai 5th Rd.,
Xizhi Dist., New Taipei City 221, Taiwan (R.O.C.)
+886 2 7751 5319
sales@teguar.com.tw

Technical Specifications

Primäre Komponenten

| | |
|--------------------------|--|
| Prozessorfamilie | Intel Celeron Elkhart Lake |
| Prozessormodell | Pentium N6415 |
| Prozessorgeschwindigkeit | 1,2 GHz |
| Speichertyp | 1x DDR4 SO-DIMM |
| Speicherunterstützung | 4GB, 8GB, 16GB, 32 GB |
| Speichertyp | 1x M.2 2242 NVME SSD-Steckplatz, 1x M.2 2280 SATA SSD-Steckplatz |
| Speicherunterstützung | 128GB-1TB |

Leistung

| | |
|----------------------------|---|
| Eingangsspannungsbereich | 19V DC |
| Maximale Leistungsaufnahme | 60W |
| Standard-Netzteil | Externes 19V/3.43A (65W) Medizinisches Netzteil |

Betriebssysteme

| | |
|---------|--------------------------------|
| Windows | Windows 10 IoT, Windows 11 Pro |
| Linux | Linux |

Gehäuse

| | |
|----------------------|----------------|
| Farbe | Weiß |
| Steuerungstasten | Ein-/Aus-Taste |
| Montagemöglichkeiten | VESA-Halterung |

Peripheriegeräte und drahtlose Konnektivität

| | |
|-----------|-------------------------|
| WiFi | WiFi 6 (AX) Inbegriffen |
| Bluetooth | Bluetooth 5.3 |

Zertifizierung

| | |
|------------------|---------|
| Zertifizierungen | CE, FCC |
|------------------|---------|

Specifications subject to change.

Display

| | |
|----------------------|-----------------------|
| Bildschirmgröße | 13.3" |
| Bildschirmauflösung | 1920 x 1080 (Full HD) |
| Bildschirmverhältnis | 16:9 |
| Helligkeit | 400 Nits |

Touchscreen

| | |
|-------------|------------------------------------|
| Touchscreen | Projiziert kapazitiv (Multi-Touch) |
|-------------|------------------------------------|

Externe E/A-Ports

| | |
|-----------------|--|
| USB | 1x USB 3.2, 1x USB 3.2 Typ-C (DP 1.4A) |
| Ethernet / LAN | 2x RJ45 GbE LAN |
| Videoausgänge | 1x DisplayPort über USB-C Alt Mode |
| Audioanschlüsse | 1x 3.5mm Audio Line-Out |

Erweiterungssteckplätze

| | |
|--------------|--|
| Internal M.2 | 1x M.2 2242 für NVME SSD Unterstützung, 1x M.2 2280 für SATA SSD Unterstützung |
|--------------|--|

Thermisch & Umwelt

| | |
|----------------------|---------------------------------|
| Betriebstemperatur | |
| Lagertemperatur | -20°C - 60°C (-4°F - 140°F) |
| Kühlungslösung | Passiv - Lüfterlos |
| Feuchtigkeitsbereich | 10 % - 90 % nicht kondensierend |

Gewicht / Abmessungen

| | |
|-------------|---|
| Gewicht | 1.8 kg (4.0 lbs) |
| Abmessungen | 334 x 226 x 40 mm (13.1 x 8.9 x 1.6 in) |

Garantie

| | |
|----------|----------------|
| Garantie | Bis zu 5 Jahre |
|----------|----------------|

USA

Teguar
2920 Whitehall Park Drive
Charlotte, NC 28273
+1 866-693-3105
sales@teguar.com

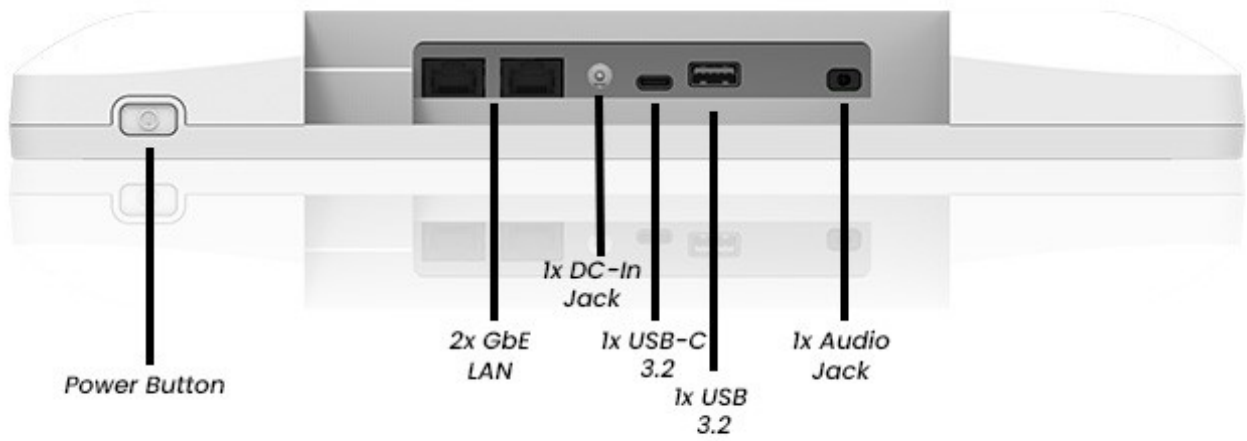
EUROPE

Teguar Europe AG
Churerstrasse 54, CH-8808
Pfäffikon, Switzerland
+41 41 561 53 11
sales.EU@teguar.com

ASIA

Teguar Taiwan Ltd.
Rm. A, 28F-12., No.99, Sec. 1, Xintai 5th Rd.,
Xizhi Dist., New Taipei City 221, Taiwan (R.O.C.)
+886 2 7751 5319
sales@teguar.com.tw

I/O-Diagramm-Bilder



USA

Teguar
2920 Whitehall Park Drive
Charlotte, NC 28273
+1 866-693-3105
sales@teguar.com

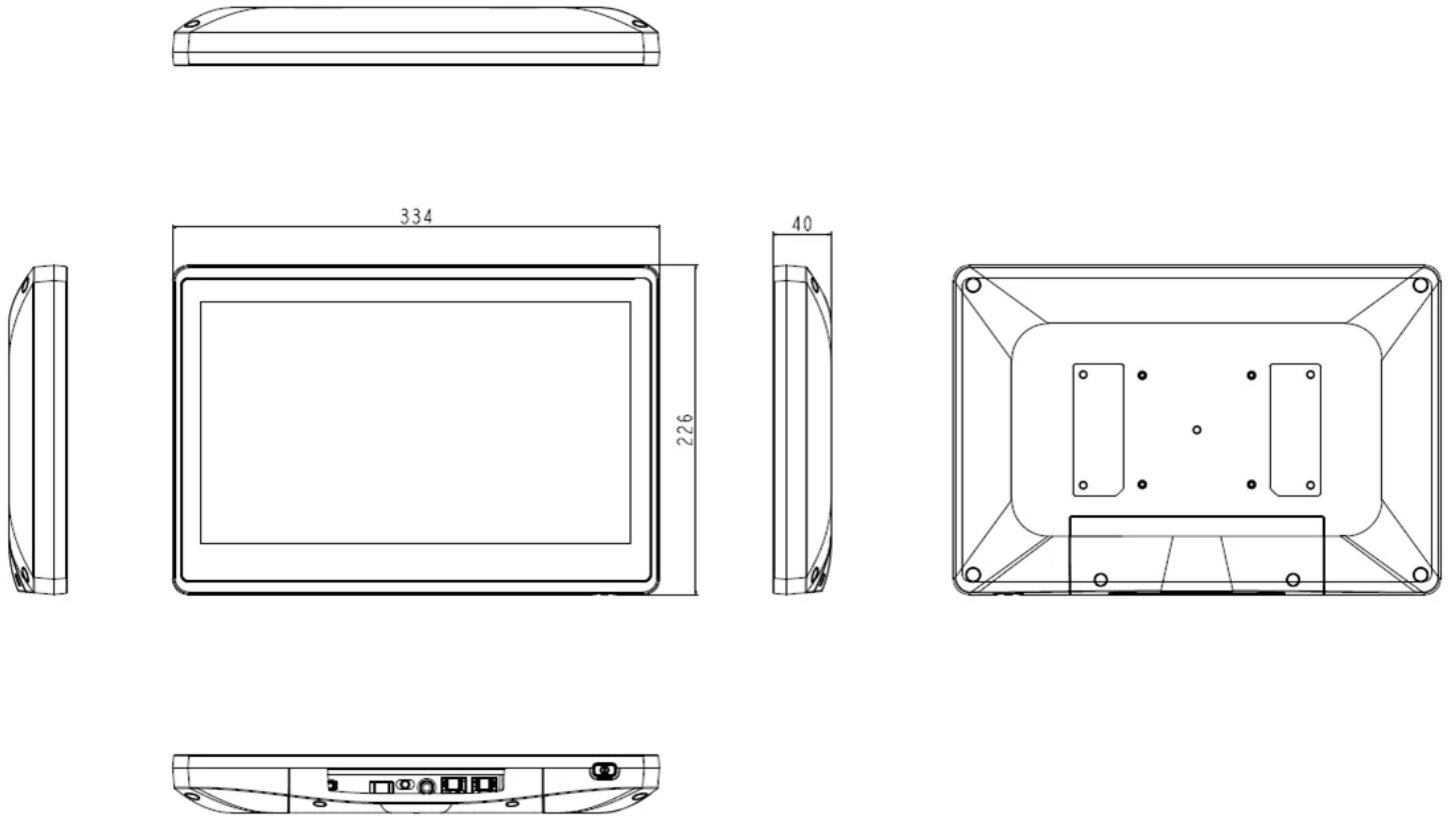
EUROPE

Teguar Europe AG
Churerstrasse 54, CH-8808
Pfäffikon, Switzerland
+41 41 561 53 11
sales.EU@teguar.com

ASIA

Teguar Taiwan Ltd.
Rm. A, 28F-12., No.99, Sec. 1, Xintai 5th Rd.,
Xizhi Dist., New Taipei City 221, Taiwan (R.O.C.)
+886 2 7751 5319
sales@teguar.com.tw

Tech Diagram Bilder



USA

Teguar
2920 Whitehall Park Drive
Charlotte, NC 28273
+1 866-693-3105
sales@teguar.com

EUROPE

Teguar Europe AG
Churerstrasse 54, CH-8808
Pfäffikon, Switzerland
+41 41 561 53 11
sales.EU@teguar.com

ASIA

Teguar Taiwan Ltd.
Rm. A, 28F-12., No.99, Sec. 1, Xintai 5th Rd.,
Xizhi Dist., New Taipei City 221, Taiwan (R.O.C.)
+886 2 7751 5319
sales@teguar.com.tw