

TM-4815

10" Medizinischer Panel PC



Die Highlights im Überblick

- 10" projizierter kapazitiver Touchscreen mit optischer Bindung
- Intel Celeron N6210 Elkhart Lake CPU
- Programmierbare LED-Lichtleisten auf beiden Seiten
- Mehrere E/As wie 1x HDMI, 1x RS-232, 1x GbE, 2x USB 3.2
- IP65 Nennwert

[ONLINE ANSEHEN](#)

Der 10" Medical Panel PC mit Touch ist eine kompakte und vielseitige Lösung, die speziell auf die Bedürfnisse des medizinischen Personals zugeschnitten ist. Sein 10-Zoll-Touchscreen mit optischer Verklebung bietet eine intuitive und reaktionsschnelle Interaktion und verbessert die Effizienz des Arbeitsablaufs. Mit optionalen Funktionen wie einem RFID-Lesegerät, das verschiedene Ausweise lesen kann, Power over Ethernet (PoE) für eine vereinfachte Installation und programmierbaren LED-Lichtleisten für klare visuelle Anzeigen passt er sich nahtlos an verschiedene medizinische Umgebungen an. Seine bündige Wandmontage spart Platz und gewährleistet gleichzeitig einen einfachen Zugriff auf wichtige Daten. Ganz gleich, ob er für Patientenakten, Patientenwerte oder als Teil eines medizinischen Systems verwendet wird, dieser Panel-PC bietet die Zuverlässigkeit und Leistung, die für das moderne Gesundheitswesen entscheidend sind.

USA

Teguar
2920 Whitehall Park Drive
Charlotte, NC 28273
+1 866-693-3105
sales@teguar.com

EUROPE

Teguar Europe AG
Churerstrasse 54, CH-8808
Pfäffikon, Switzerland
+41 41 561 53 11
sales.EU@teguar.com

ASIA

Teguar Taiwan Ltd.
Rm. A, 28F-12., No.99, Sec. 1, Xintai 5th Rd.,
Xizhi Dist., New Taipei City 221, Taiwan (R.O.C.)
+886 2 7751 5319
sales@teguar.com.tw

Technische Daten

Externe E/A-Ports

USB	2x USB 3.2
Serial / Com	1x COM
Ethernet / LAN	1x Optional Gbe LAN PD POE Klasse 4 802.3at/Klasse 5 802.3.bt, 1x RJ45 GbE LAN

Peripheriegeräte und drahtlose Konnektivität

WiFi	Intel® Wi-Fi 6E AX210
Bluetooth	Bluetooth 5.0

Technische Angaben können sich ändern.

Betriebssysteme

Windows	Windows 10 IoT, Windows 10 Pro, Windows 11 IoT, Windows 11 Pro
----------------	--

Gehäuse

Material	PC+ABS
-----------------	--------

USA

Teguar
2920 Whitehall Park Drive
Charlotte, NC 28273
+1 866-693-3105
sales@teguar.com

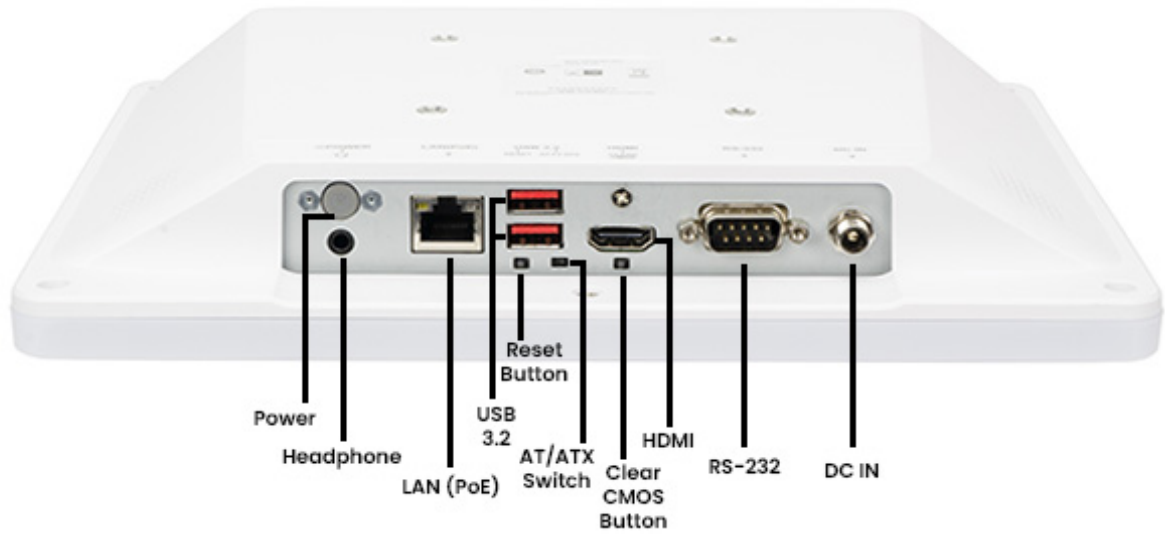
EUROPE

Teguar Europe AG
Churerstrasse 54, CH-8808
Pfäffikon, Switzerland
+41 41 561 53 11
sales.EU@teguar.com

ASIA

Teguar Taiwan Ltd.
Rm. A, 28F-12., No.99, Sec. 1, Xintai 5th Rd.,
Xizhi Dist., New Taipei City 221, Taiwan (R.O.C.)
+886 2 7751 5319
sales@teguar.com.tw

I/O-Diagramm-Bilder



USA

Teguar
2920 Whitehall Park Drive
Charlotte, NC 28273
+1 866-693-3105
sales@teguar.com

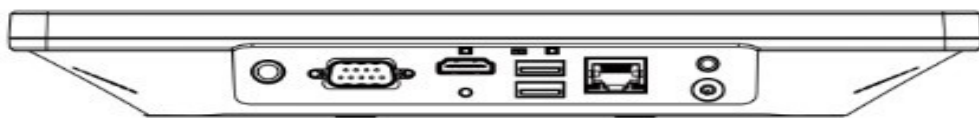
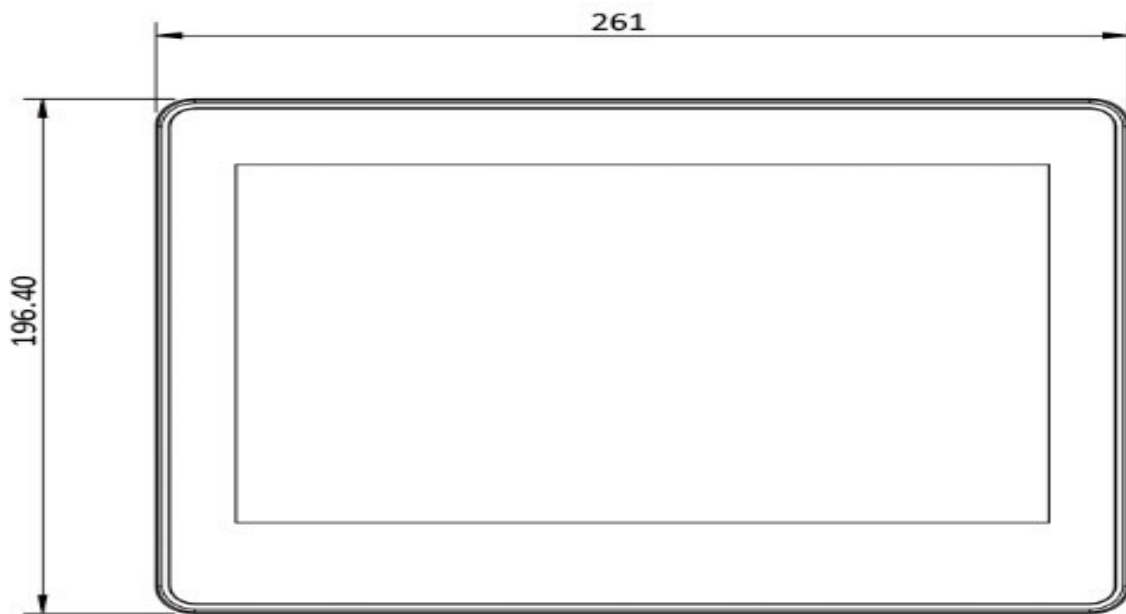
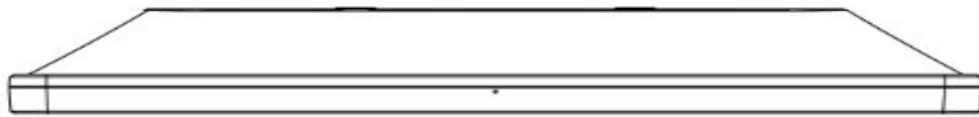
EUROPE

Teguar Europe AG
Churerstrasse 54, CH-8808
Pfäffikon, Switzerland
+41 41 561 53 11
sales.EU@teguar.com

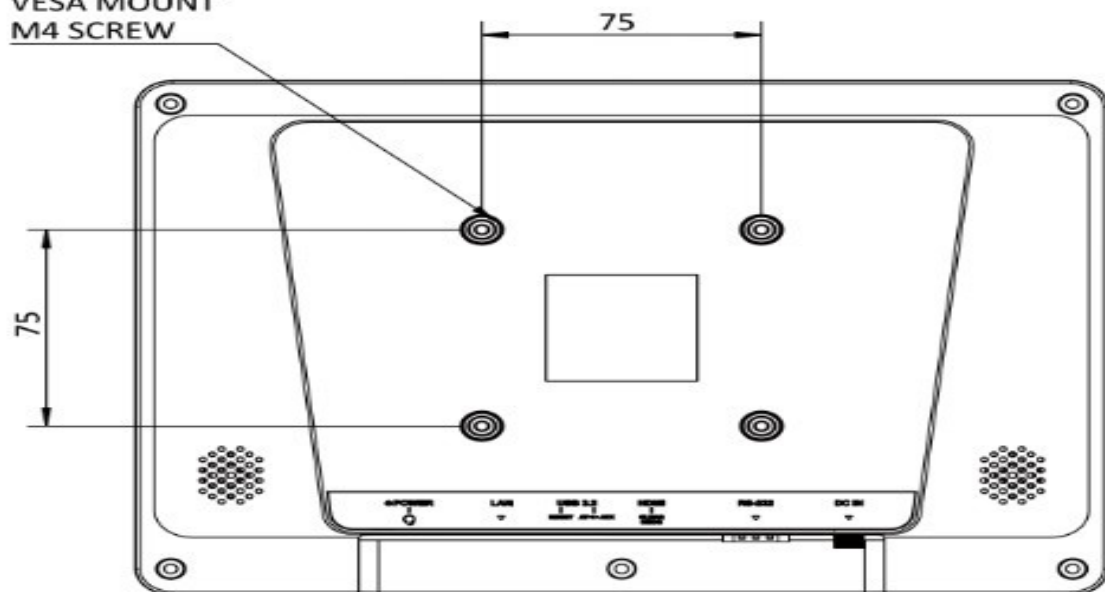
ASIA

Teguar Taiwan Ltd.
Rm. A, 28F-12., No.99, Sec. 1, Xintai 5th Rd.,
Xizhi Dist., New Taipei City 221, Taiwan (R.O.C.)
+886 2 7751 5319
sales@teguar.com.tw

Tech Diagram Bilder



VESA MOUNT
M4 SCREW



USA

Teguar
2920 Whitehall Park Drive
Charlotte, NC 28273
+1 866-693-3105
sales@teguar.com

EUROPE

Teguar Europe AG
Churerstrasse 54, CH-8808
Pfäffikon, Switzerland
+41 41 561 53 11
sales.EU@teguar.com

ASIA

Teguar Taiwan Ltd.
Rm. A, 28F-12., No.99, Sec. 1, Xintai 5th Rd.,
Xizhi Dist., New Taipei City 221, Taiwan (R.O.C.)
+886 2 7751 5319
sales@teguar.com.tw