

# TS-4510-19

## 19" Versiegelter Computer



### Key Highlights

- 19" Vollflächiger Touchscreen
- Intel Apollo Lake J3455 Celeron CPU
- IP66 / IP69K und optional IP67
- Lüfterlos und vollständig versiegelt
- M12 Metall Wasserdichte Steckverbinder

[VIEW ONLINE](#)

Der TS-4510-19 verfügt über einen 19" resistiven oder Pcap-Touchscreen und eine vollständig flache Frontblende, d.h. es gibt keine Spalten, in denen sich Schmutz und Ablagerungen ansammeln können. Das Gehäuse dieses Computers ist vollständig versiegelt und aus korrosionsbeständigem Edelstahl gefertigt. Der TS-4510-19 ist für die Lebensmittelverarbeitung und wiederholte Reinigungen in Waschanlagen geeignet. Er verfügt über eine IP66 / IP69K-Einstufung und kann optional für IP67 konfiguriert werden. Dieser PC verfügt über 6x wasserdichte M12-E/A-Anschlüsse und wird mit einem Netzteil der Schutzklasse IP68 geliefert.

#### USA

Teguar  
2920 Whitehall Park Drive  
Charlotte, NC 28273  
+1 866-693-3105  
sales@teguar.com

#### EUROPE

Teguar Europe AG  
Churerstrasse 54, CH-8808  
Pfäffikon, Switzerland  
+41 41 561 53 11  
sales.EU@teguar.com

#### ASIA

Teguar Taiwan Ltd.  
Rm. A, 28F-12., No.99, Sec. 1, Xintai 5th Rd.,  
Xizhi Dist., New Taipei City 221, Taiwan (R.O.C.)  
+886 2 7751 5319  
sales@teguar.com.tw

# Technical Specifications

## Primäre Komponenten

Prozessorfamilie	Intel Celeron Apollo Lake
Prozessormodell	J3455 Quad Core
Prozessorgeschwindigkeit	1,5 GHz
Speichertyp	1x DDR3L SO-DIMM
Speicherunterstützung	4GB, 8GB
Speichertyp	1x 2,5" SATA Laufwerksschacht für SSD/HDD, M.2
Speicherunterstützung	32GB-ITB

## Leistung

Eingangsspannungsbereich	9-32V Gleichstrom
Maximale Leistungsaufnahme	43W
Standard-Netzteil	AC 100-240V / 47 ~ 63Hz, IP68, 60W

## Betriebssysteme

Windows	Windows 10 IoT, Windows 10 Pro
Linux	Linux (Wenden Sie sich für weitere Informationen an Ihren Vertriebsmitarbeiter)

## Erweiterungssteckplätze

Internal M.2	1x M.2 Typ E
--------------	--------------

## Thermisch & Umwelt

Betriebstemperatur	0°C - 45°C (32°F - 113°F)
Lagertemperatur	-20°C - 60°C (-4°F - 140°F)
Kühlungslösung	Passiv - Lüfterlos
Feuchtigkeitsbereich	10 % - 90 % nicht kondensierend
Lagerungsfeuchtigkeit	10% - 90% Non-condensing

## Peripheriegeräte und drahtlose Konnektivität

WiFi	Optionales WiFi + Bluetooth Flachantennen-Kit
Bluetooth	Optionales Bluetooth 4.0
Barcode Scanner	Optionaler 1D/2D Barcode-Scanner

## Zertifizierung

Zertifizierungen	CE, FCC, VCCI Klasse B
------------------	------------------------

## Display

Bildschirmgröße	19
Bildschirmverhältnis	5:4
Helligkeit	350 Nits, Optional 1000 nit hohe Helligkeit

## Touchscreen

Touchscreen	5 Draht Widerstandsfähig, Projiziert kapazitiv
Härte	Widerstandsfähig: 4H, P-cap: 7H

## Externe E/A-Ports

USB	2x M12 8Pin für USB 1/2 und USB 3/4
Serial / Com	2x M12 8-polig für COM
Serielle Protokoll-Details	1x RS-232, 1x RS-232/422/485
Ethernet / LAN	1x M12 8pin RJ45 Gbe LAN
Stromeingangsanschluss	M12 Typ 5-PIN DC-Eingang

## Kompatibilität

Sicherheitshardware	Optionales TPM 2.0
---------------------	--------------------

## Multimedia

Lautsprecher	Optionale Lautsprecher
--------------	------------------------

## Gehäuse

Material	Optional SUS316 Edelstahl, SUS304 Edelstahl
IP-Schutzart	IP66, IP69K, NEMA 4X, Optional IP67
Farbe	Rostfreier Stahl
Steuerungstasten	Ein-/Aus-Taste
Montagemöglichkeiten	Tisch montieren, VESA 100 Halterung, Wandhalterung

Zugelassene Reinigungslösungen	Ammoniumnitrat (niedrige Konzentration), Benzin, Chlorwasserstoffsäure (niedrige Konzentration), Eisenchlorid-Lösung, Essigsäure (niedrige Konzentration), Ethanol, Ethylenglykol-Lösung (1:1 mit Wasser), Hexan, Isooctan, Isopropyl-Alkohol, Natriumchlorid-Lösung, Natriumkarbonat (niedrige Konzentration), Natriumnitrat (niedrige Konzentration), Paraffin, Perhydrol (30% in Wasser), Phosphorsäure (niedrige Konzentration), Propan, Salpetersäure, Schwefelsäure (niedrige Konzentration), Silikonöl, Triethylenglykol, Zitronensäure (niedrige Konzentration)
--------------------------------	---

## Gewicht / Abmessungen

Gewicht	11 kg (24.3 lbs)
Abmessungen	458 x 64 x 386 mm (18.0 x 2.5 x 15.2 in)

## Garantie

Garantie	Bis zu 5 Jahre
----------	----------------

Specifications subject to change.

### USA

Teguar  
2920 Whitehall Park Drive  
Charlotte, NC 28273  
+1 866-693-3105  
sales@teguar.com

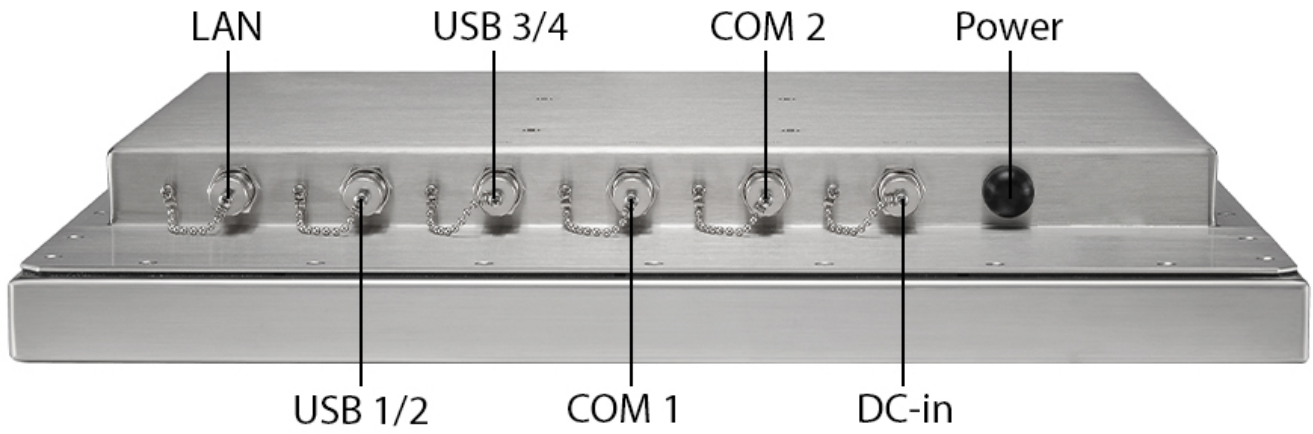
### EUROPE

Teguar Europe AG  
Churerstrasse 54, CH-8808  
Pfäffikon, Switzerland  
+41 41 561 53 11  
sales.EU@teguar.com

### ASIA

Teguar Taiwan Ltd.  
Rm. A, 28F-12., No.99, Sec. 1, Xintai 5th Rd.,  
Xizhi Dist., New Taipei City 221, Taiwan (R.O.C.)  
+886 2 7751 5319  
sales@teguar.com.tw

## I/O-Diagramm-Bilder



### USA

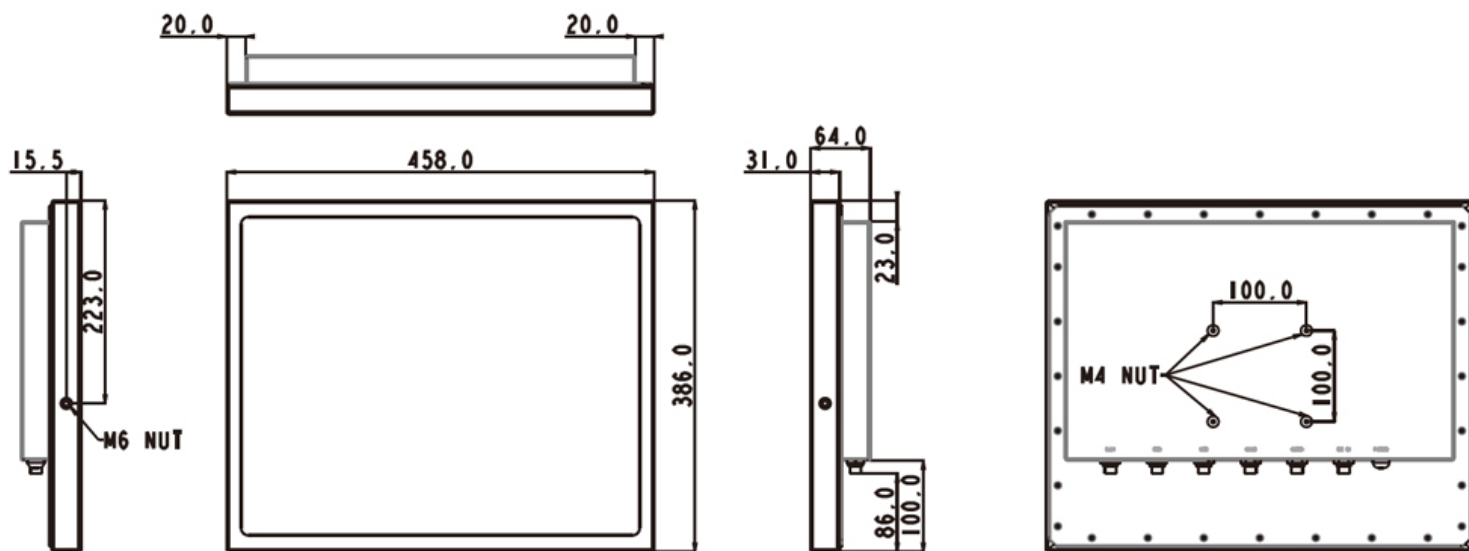
Teguar  
2920 Whitehall Park Drive  
Charlotte, NC 28273  
+1 866-693-3105  
sales@teguar.com

### EUROPE

Teguar Europe AG  
Churerstrasse 54, CH-8808  
Pfäffikon, Switzerland  
+41 41 561 53 11  
sales.EU@teguar.com

### ASIA

Teguar Taiwan Ltd.  
Rm. A, 28F-12., No.99, Sec. 1, Xintai 5th Rd.,  
Xizhi Dist., New Taipei City 221, Taiwan (R.O.C.)  
+886 2 7751 5319  
sales@teguar.com.tw



**USA**

Teguar  
 2920 Whitehall Park Drive  
 Charlotte, NC 28273  
 +1 866-693-3105  
 sales@teguar.com

**EUROPE**

Teguar Europe AG  
 Churerstrasse 54, CH-8808  
 Pfäffikon, Switzerland  
 +41 41 561 53 11  
 sales.EU@teguar.com

**ASIA**

Teguar Taiwan Ltd.  
 Rm. A, 28F-12., No.99, Sec. 1, Xintai 5th Rd.,  
 Xizhi Dist., New Taipei City 221, Taiwan (R.O.C.)  
 +886 2 7751 5319  
 sales@teguar.com.tw