

# TS-4010-10

## 10" Wasserdichter Computer



### Key Highlights

- 10,4" Touchscreen mit einem Seitenverhältnis von 4:3
- Intel Celeron Quad-Core-Prozessor
- Edelstahl-Gehäuse NEMA 4X / IP66
- Schutzart IP66 und IP69K
- M12 Metall E/A Steckverbinder
- Vollständig versiegelt und lüfterlos

[VIEW ONLINE](#)

Der TS-4010-10 ist ein IP69K und NEMA 4X klassifizierter Computer, der für die Lebensmittel- und Getränkeherstellung, die pharmazeutische Produktion und ähnliche Umgebungen entwickelt wurde. Dieser wasserdichte PC widersteht luftgetragenen Partikeln und Flüssigkeiten, einschließlich Reinigungschemikalien, die häufig in sterilen Umgebungen verwendet werden. Der TS-4010-10 verfügt über wasserdichte M12-Anschlüsse aus korrosionsbeständigem Metall, um die Wasserdichtigkeit des Designs zu gewährleisten. Der Intel-Quad-Core-Prozessor ist ideal für den Einsatz mit Software, die häufig in der Lebensmittel- und Getränkeindustrie verwendet wird, wie z.B. ERP- und MES-Software und andere Software, die zur Live-Verfolgung von Daten eingesetzt wird. Mit seinem bündig abschließenden 10,4-Zoll-Bildschirm und dem sehr flachen Profil verleiht der TS-4010-10 Ihrer Arbeitsumgebung ein kompaktes, sauberes und helles Aussehen.

#### USA

Teguar  
2920 Whitehall Park Drive  
Charlotte, NC 28273  
+1 866-693-3105  
sales@teguar.com

#### EUROPE

Teguar Europe AG  
Churerstrasse 54, CH-8808  
Pfäffikon, Switzerland  
+41 41 561 53 11  
sales.EU@teguar.com

#### ASIA

Teguar Taiwan Ltd.  
Rm. A, 28F-12., No.99, Sec. 1, Xintai 5th Rd.,  
Xizhi Dist., New Taipei City 221, Taiwan (R.O.C.)  
+886 2 7751 5319  
sales@teguar.com.tw

# Technical Specifications

## Primäre Komponenten

Prozessorfamilie	Intel Celeron Bay Trail
Prozessormodell	J1900 Quad Core
Prozessorgeschwindigkeit	2.0 GHz
Speichertyp	1x DDR3L SO-DIMM
Speicherunterstützung	2GB, 4GB, 8GB
Speichertyp	1x 2,5" SATA Laufwerksschacht für SSD/HDD
Speicherunterstützung	32GB-ITB

## Externe E/A-Ports

USB	2x M12 8Pin für USB 1/2 und USB 3/4
Serial / Com	2x M12 8-polig für COM
Serielle Protokoll-Details	RS-232
Ethernet / LAN	1x M12 8pin RJ45 Gbe LAN
Stromeingangsanschluss	M12 Typ 3-PIN DC-Eingang

## Kompatibilität

Sicherheitshardware	Optionales TPM 2.0
---------------------	--------------------

## Thermisch & Umwelt

Betriebstemperatur	0°C - 50°C (32°F - 122°F)
Lagertemperatur	-20°C - 60°C (-4°F - 140°F)
Kühlungslösung	Passiv - Lüfterlos
Feuchtigkeitsbereich	10% - 90% nicht kondensierend
Lagerungsfeuchtigkeit	10% - 90% Non-condensing

## Peripheriegeräte und drahtlose Konnektivität

WiFi	Optionales Bluetooth-Kit und WLAN mit externer Antenne
------	--

## Zertifizierung

Zertifizierungen	CE, FCC, VCCI Klasse B
------------------	------------------------

Specifications subject to change.

## Display

Bildschirmgröße	10.4"
Bildschirmauflösung	800 x 600 (SVGA)
Bildschirmverhältnis	4:3
Helligkeit	230 nits, Optional 1000 nit hohe Helligkeit

## Touchscreen

Touchscreen	5 Draht Widerstandsfähig, Projiziert kapazitiv
Härte	4H

## Leistung

Eingangsspannungsbereich	9-36V DC
Maximale Leistungsaufnahme	29.7W
Standard-Netzteil	AC 100-240V / 47 ~ 63 Hz / DC Ausgang 12V, IP67, 60W/12V/5A

## Betriebssysteme

Windows	Windows 10 IoT, Windows 10 Pro, Windows 7 Pro
---------	---

## Erweiterungssteckplätze

Grafikartenunterstützung	Intel HD-Grafik
--------------------------	-----------------

## Gehäuse

Material	SUS304 Edelstahl
IP-Schutzart	IP66, IP69K, Optional IP67
Farbe	Rostfreier Stahl
Steuerungstasten	Ein-/Aus-Taste, Power Reset
Montagemöglichkeiten	Tisch montieren, VESA 100 Halterung, Wandhalterung

## Gewicht / Abmessungen

Gewicht	6.9 kg (15.2 lbs)
Abmessungen	288 x 236 x 58 mm (11.3 x 9.3 x 2.3 in)

## Garantie

Garantie	Bis zu 5 Jahre
----------	----------------

### USA

Teguar  
2920 Whitehall Park Drive  
Charlotte, NC 28273  
+1 866-693-3105  
sales@teguar.com

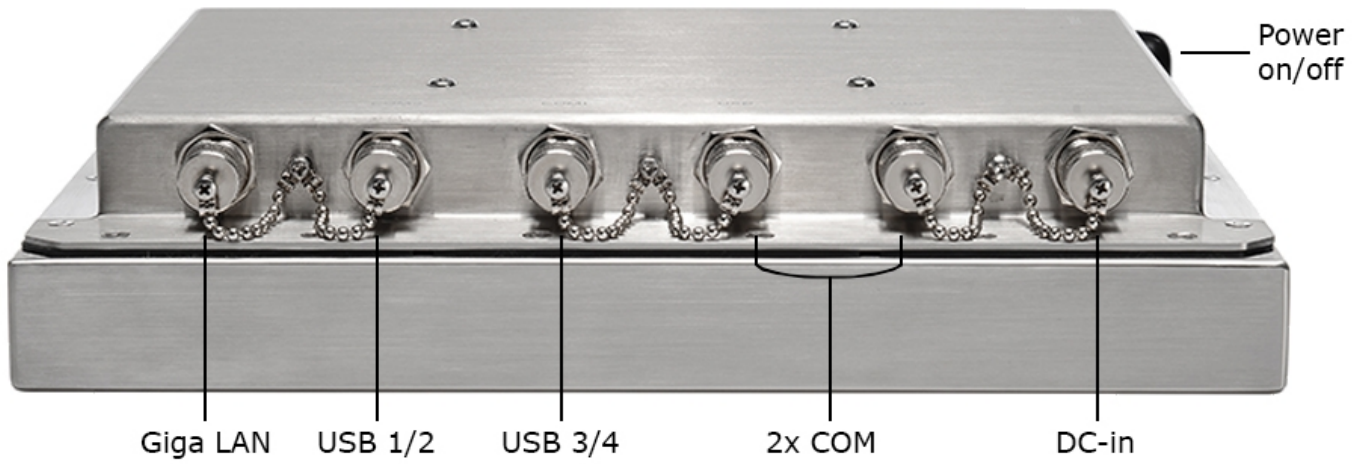
### EUROPE

Teguar Europe AG  
Churerstrasse 54, CH-8808  
Pfäffikon, Switzerland  
+41 41 561 53 11  
sales.EU@teguar.com

### ASIA

Teguar Taiwan Ltd.  
Rm. A, 28F-12., No.99, Sec. 1, Xintai 5th Rd.,  
Xizhi Dist., New Taipei City 221, Taiwan (R.O.C.)  
+886 2 7751 5319  
sales@teguar.com.tw

## I/O-Diagramm-Bilder



### USA

Teguar  
2920 Whitehall Park Drive  
Charlotte, NC 28273  
+1 866-693-3105  
sales@teguar.com

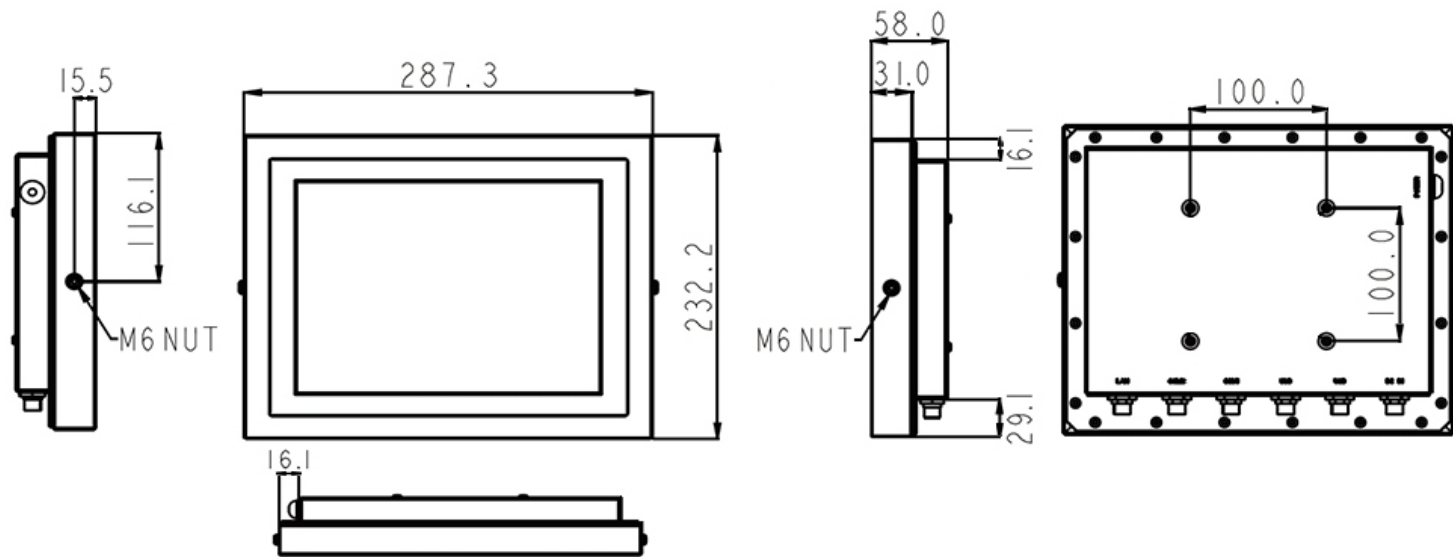
### EUROPE

Teguar Europe AG  
Churerstrasse 54, CH-8808  
Pfäffikon, Switzerland  
+41 41 561 53 11  
sales.EU@teguar.com

### ASIA

Teguar Taiwan Ltd.  
Rm. A, 28F-12., No.99, Sec. 1, Xintai 5th Rd.,  
Xizhi Dist., New Taipei City 221, Taiwan (R.O.C.)  
+886 2 7751 5319  
sales@teguar.com.tw

# Tech Diagram Bilder



## USA

Teguar  
2920 Whitehall Park Drive  
Charlotte, NC 28273  
+1 866-693-3105  
sales@teguar.com

## EUROPE

Teguar Europe AG  
Churerstrasse 54, CH-8808  
Pfäffikon, Switzerland  
+41 41 561 53 11  
sales.EU@teguar.com

## ASIA

Teguar Taiwan Ltd.  
Rm. A, 28F-12., No.99, Sec. 1, Xintai 5th Rd.,  
Xizhi Dist., New Taipei City 221, Taiwan (R.O.C.)  
+886 2 7751 5319  
sales@teguar.com.tw