

TM-4433-10

10" Medizinischer Computer



Die Highlights im Überblick

- 10,1" LCD-Display mit LED-Hintergrundbeleuchtung
- Intel Pentium Quad-Core-Prozessor
- Panel-Halterung, Wandhalterung, VESA-Halterung oder Tischständer
- Anpassbare Frontblende nach IP65
- Schlankes, lüfterloses Design
- 60601-1 4. Ausgabe zertifiziert

[ONLINE ANSEHEN](#)

Der TM-4433-10 ist ein kostengünstiger medizinischer Panel-Computer mit einem 10,1" LCD-Display. Dieser All-in-One-Medizin-PC hat ein superschlankes, lüfterloses Design und ist mit einem Intel Pentium N3710 Quad-Core-Prozessor ausgestattet. Für diesen medizinischen PC gibt es mehrere Montageoptionen, darunter Panelmontage, Wandmontage, VESA-Montage und Desktop-Ständer. Der TM-4433-10 verfügt über zwei PCI-E-Mini-Card-Steckplätze und eine WLAN-Karte, und er hat zwei Arten von Stromeingängen, darunter einen Gleichstromanschluss mit Klemmenleiste und einen Wechselstromadapter mit Schraubanschluss. Dieser Computer ist nach 60601-1 4th Edition zertifiziert und verfügt über eine IP65-zertifizierte Frontblende, so dass er Staub und Flüssigkeiten widerstehen kann, auch wenn er häufig mit medizinischen Reinigern abgewischt wird. [Lesen Sie den Produktbericht von RuggedPCReview > Dieses Produkt gilt jetzt als "frühere Generation", d.h. es kann sein, dass es nicht mehr erhältlich ist. Rufen Sie +1 800 870 7715 an, um weitere Informationen zu diesem Produkt zu erhalten, oder werfen Sie einen Blick auf unsere vollständige Liste der derzeit verfügbaren \[medizinischen Computer\]\(#\).](#)

USA

Teguar
2920 Whitehall Park Drive
Charlotte, NC 28273
+1 866-693-3105
sales@teguar.com

EUROPE

Teguar Europe AG
Churerstrasse 54, CH-8808
Pfäffikon, Switzerland
+41 41 561 53 11
sales.EU@teguar.com

ASIA

Teguar Taiwan Ltd.
Rm. A, 28F-12., No.99, Sec. 1, Xintai 5th Rd.,
Xizhi Dist., New Taipei City 221, Taiwan (R.O.C.)
+886 2 7751 5319
sales@teguar.com.tw

Technische Daten

Primäre Komponenten

Prozessorfamilie	Intel Pentium Braswell
Prozessormodell	N3710
Prozessorgeschwindigkeit	1,6 GHz
Speichertyp	1x DDR3L SO-DIMM
Speicherunterstützung	2GB, 4GB, 8GB
Speichertyp	1x 2,5" SATA Laufwerksschacht für SSD/HDD, mSATA
Speicherunterstützung	32GB-ITB

Leistung

Eingangsspannungsbereich	9-36V DC, 12V DC
Maximale Leistungsaufnahme	40.3W
Standard-Netzteil	100 - 240 VAC-DC, 65W Netzadapter

Thermisch & Umwelt

Betriebstemperatur	0°C - 40°C (32°F - 104°F)
Kühlungslösung	Passiv - Lüfterlos
Feuchtigkeitsbereich	20% - 90% nicht kondensierend

Peripheriegeräte und drahtlose Konnektivität

WiFi	WLAN/GPRS/GSM/4G
RFID	Unterstützt RFID

Zertifizierung

Zertifizierungen	60601-1 4. Auflage, CE, FCC
------------------	-----------------------------

Garantie

Garantie	Bis zu 5 Jahre
----------	----------------

Technische Angaben können sich ändern.

Display

Bildschirmgröße	10.1"
Bildschirmverhältnis	16:10
Helligkeit	350 Nits

Touchscreen

Touchscreen	Projiziert kapazitiv (Multi-Touch)
-------------	------------------------------------

Externe E/A-Ports

USB	2x USB 2.0, 2x USB 3.0
Serial / Com	2x COM
Serielle Protokoll-Details	1x RS-232/422/485, standardmäßig RS-232 (COM 1)
Ethernet / LAN	2x RJ45 GbE LAN

Betriebssysteme

Windows	Windows 10 Pro, Windows 7 Pro, Windows 8.1 Pro
---------	--

Gehäuse

Material	Plastik
IP-Schutzart	IP65 Frontblende
Steuerungstasten	Audio nach unten, Audio Up, Helligkeit runter, Helligkeit oben, Display ein/aus, HDD-LED, Strom-LED
Montagemöglichkeiten	Schreibtisch-Ständer, Schalttafelmontage, VESA-Halterung, Wandhalterung

Gewicht / Abmessungen

Gewicht	1.08 kg (2.4 lbs)
Abmessungen	260,8 x 194,1 x 38 mm (10.2 x 7.6 x 1.5 in)

USA

Teguar
2920 Whitehall Park Drive
Charlotte, NC 28273
+1 866-693-3105
sales@teguar.com

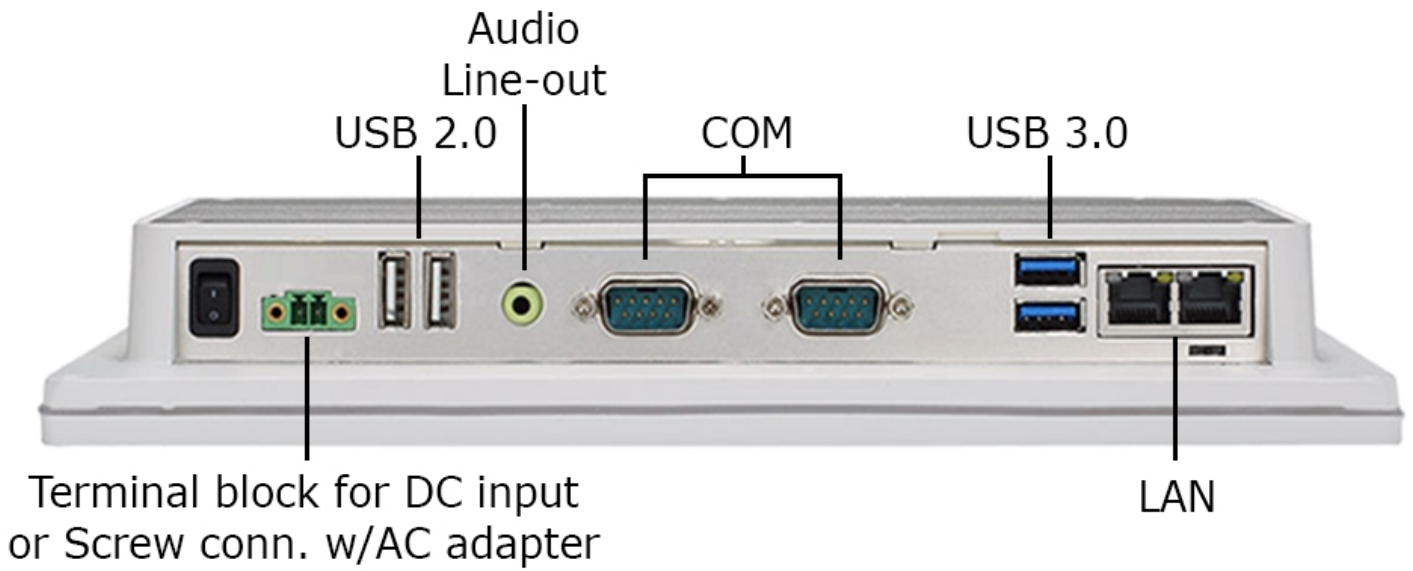
EUROPE

Teguar Europe AG
Churerstrasse 54, CH-8808
Pfäffikon, Switzerland
+41 41 561 53 11
sales.EU@teguar.com

ASIA

Teguar Taiwan Ltd.
Rm. A, 28F-12., No.99, Sec. 1, Xintai 5th Rd.,
Xizhi Dist., New Taipei City 221, Taiwan (R.O.C.)
+886 2 7751 5319
sales@teguar.com.tw

I/O-Diagramm-Bilder



USA

Teguar
2920 Whitehall Park Drive
Charlotte, NC 28273
+1 866-693-3105
sales@teguar.com

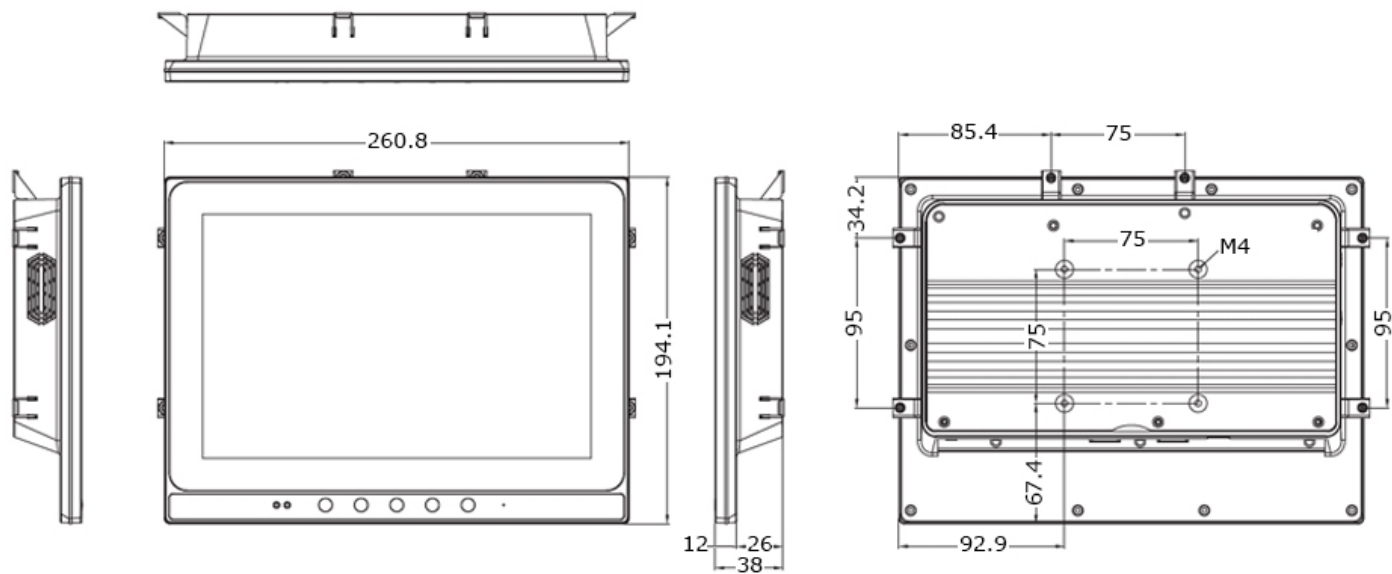
EUROPE

Teguar Europe AG
Churerstrasse 54, CH-8808
Pfäffikon, Switzerland
+41 41 561 53 11
sales.EU@teguar.com

ASIA

Teguar Taiwan Ltd.
Rm. A, 28F-12., No.99, Sec. 1, Xintai 5th Rd.,
Xizhi Dist., New Taipei City 221, Taiwan (R.O.C.)
+886 2 7751 5319
sales@teguar.com.tw

Tech Diagram Bilder



USA

Teguar
2920 Whitehall Park Drive
Charlotte, NC 28273
+1 866-693-3105
sales@teguar.com

EUROPE

Teguar Europe AG
Churerstrasse 54, CH-8808
Pfäffikon, Switzerland
+41 41 561 53 11
sales.EU@teguar.com

ASIA

Teguar Taiwan Ltd.
Rm. A, 28F-12., No.99, Sec. 1, Xintai 5th Rd.,
Xizhi Dist., New Taipei City 221, Taiwan (R.O.C.)
+886 2 7751 5319
sales@teguar.com.tw