

# TP-3445-08

## 8" Panel Mount Computer



### Die Highlights im Überblick

- 8" Pcap oder Resistiver Touchscreen
- Intel Apollo Lake N4200 Vierkern-CPU
- Lüfterloses Design und Aluminiumgehäuse
- Vollständig flache Frontblende nach IP66
- Weitbereich DC 9~36V Stromeingang

[ONLINE ANSEHEN](#)

Der TP-3445-08 [Industrie-Panel-PC](#) ist schlank und kompakt. Dieser Computer passt in eine Aussparung an Ihrer Maschine, an Ihrer Produktionslinie oder in einen Schaltschrank. Dieser PC besteht aus einem Aluminiumdruckgussgehäuse und verfügt über eine lüfterlose Kühlung mit Kühlkörper. Er verfügt außerdem über eine IP66-geschützte Frontblende und einen über 3 Schrauben zugänglichen Stauraum auf der Rückseite des Geräts. Der TP-3445-08 läuft mit einer Intel Apollo Lake CPU und hat einen DC 9~36V Weitbereichseingang. Dieser industrietaugliche Computer ist so gebaut, dass er auch in rauen Produktionsumgebungen eingesetzt werden kann.

#### USA

Teguar  
2920 Whitehall Park Drive  
Charlotte, NC 28273  
+1 866-693-3105  
[sales@teguar.com](mailto:sales@teguar.com)

#### EUROPE

Teguar Europe AG  
Churerstrasse 54, CH-8808  
Pfäffikon, Switzerland  
+41 41 561 53 11  
[sales.EU@teguar.com](mailto:sales.EU@teguar.com)

#### ASIA

Teguar Taiwan Ltd.  
Rm. A, 28F-12., No.99, Sec. 1, Xintai 5th Rd.,  
Xizhi Dist., New Taipei City 221, Taiwan (R.O.C.)  
+886 2 7751 5319  
[sales@teguar.com.tw](mailto:sales@teguar.com.tw)

## Technische Daten

### Primäre Komponenten

Prozessorfamilie	Intel Pentium Apollo Lake
Prozessormodell	N4200
Prozessorgeschwindigkeit	1,10 GHz
Speichertyp	Onboard DDR3
Speicherunterstützung	4GB, 8GB
Speichertyp	1.8" MO297 SATA-Laufwerksschacht in halber Größe
Speicherunterstützung	32GB-256GB

### Leistung

Eingangsspannungsbereich	9-36V DC
Standard-Netzteil	Optionaler 12V AC/DC Adapter

### Betriebssysteme

Windows	Windows 10 IoT, Windows 10 Pro
Linux	Linux (Wenden Sie sich für weitere Informationen an Ihren Vertriebsmitarbeiter)

### Erweiterungssteckplätze

SD card	1x Micro SD Steckplatz
---------	------------------------

### Gehäuse

Material	Aluminium
IP-Schutzart	IP66 Frontblende
Montagemöglichkeiten	Schalttafelmontage, VESA 75 Halterung

### Peripheriegeräte und drahtlose Konnektivität

WiFi	Optionales WiFi
Bluetooth	Optionales Bluetooth 4.0
Mobile Network 4G LTE	Optional 4G

### Garantie

Garantie	Bis zu 5 Jahre
----------	----------------

Technische Angaben können sich ändern.

### Display

Bildschirmgröße	8"
Bildschirmverhältnis	4:3
Helligkeit	350 Nits, Optional 1000 nit hohe Helligkeit

### Touchscreen

Touchscreen	Projiziert kapazitiv, Widerstandsfähig
-------------	--

### Externe E/A-Ports

USB	2x USB 3.0
Serial / Com	2x COM
Serielle Protokoll-Details	1x RS-232/422/485 DB-9, Standard RS-232(COM1), 1x RS-232 DB-9(COM2)
Ethernet / LAN	2x RJ45 GbE LAN
Videoausgänge	1x HDMI
Andere Computeranschlüsse	1x 2-Pin DC Power Switch Anschluss
Audioanschlüsse	1x Audio-Line-Ausgang
Stromeingangsanschluss	3-poliger DC-Eingang (Phoenix-Typ)

### Thermisch & Umwelt

Betriebstemperatur	0°C - 50°C (32°F - 122°F)
Lagertemperatur	-30°C - 70°C (-22°F - 158°F)
Kühlungslösung	Passiv - Lüfterlos mit Kühlkörper
Feuchtigkeitsbereich	10% - 90% nicht kondensierend

### Gewicht / Abmessungen

Gewicht	1.9 kg (4.2 lbs)
Abmessungen	231 x 176 x 50 mm (9.1 x 6.9 x 2.0 in)

### Zertifizierung

Zertifizierungen	CE, FCC Klasse A, UL 60950, UL 62368
------------------	--------------------------------------

## USA

Teguar  
2920 Whitehall Park Drive  
Charlotte, NC 28273  
+1 866-693-3105  
sales@teguar.com

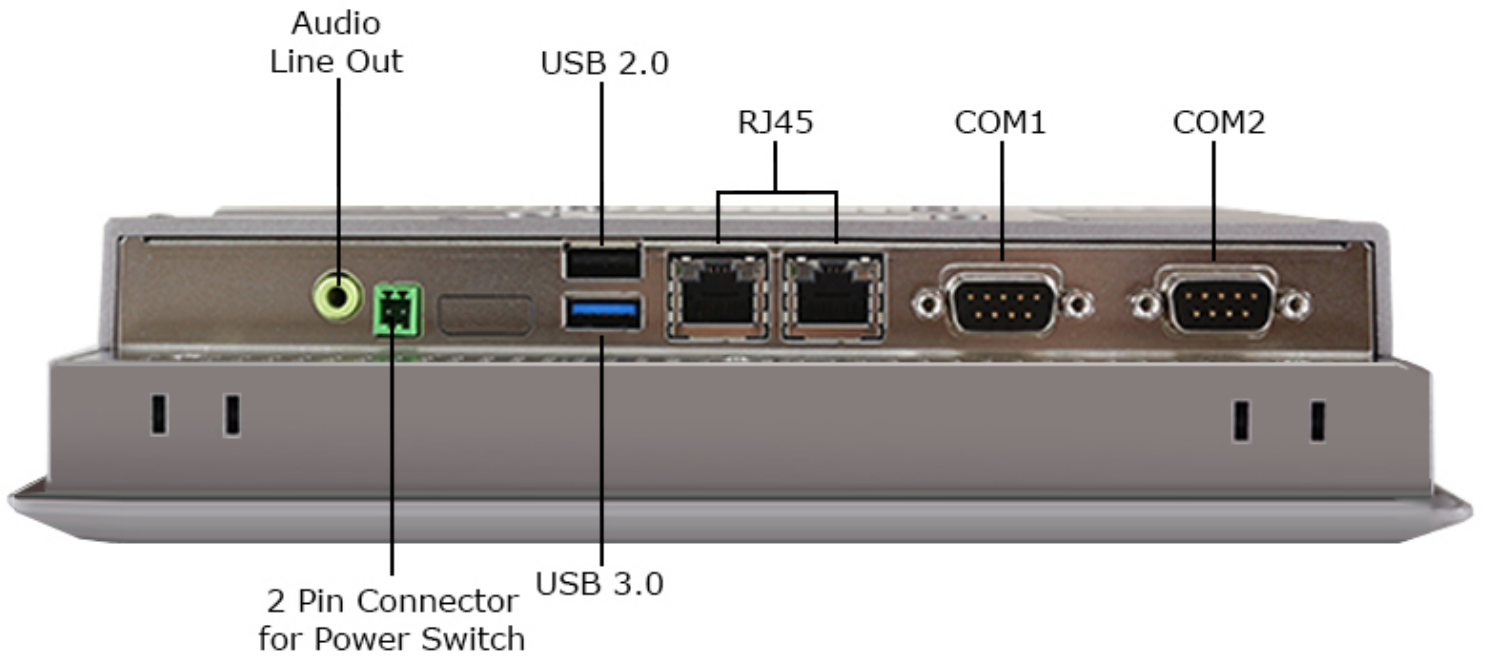
## EUROPE

Teguar Europe AG  
Churerstrasse 54, CH-8808  
Pfäffikon, Switzerland  
+41 41 561 53 11  
sales.EU@teguar.com

## ASIA

Teguar Taiwan Ltd.  
Rm. A, 28F-12., No.99, Sec. 1, Xintai 5th Rd.,  
Xizhi Dist., New Taipei City 221, Taiwan (R.O.C.)  
+886 2 7751 5319  
sales@teguar.com.tw

## I/O-Diagramm-Bilder



### USA

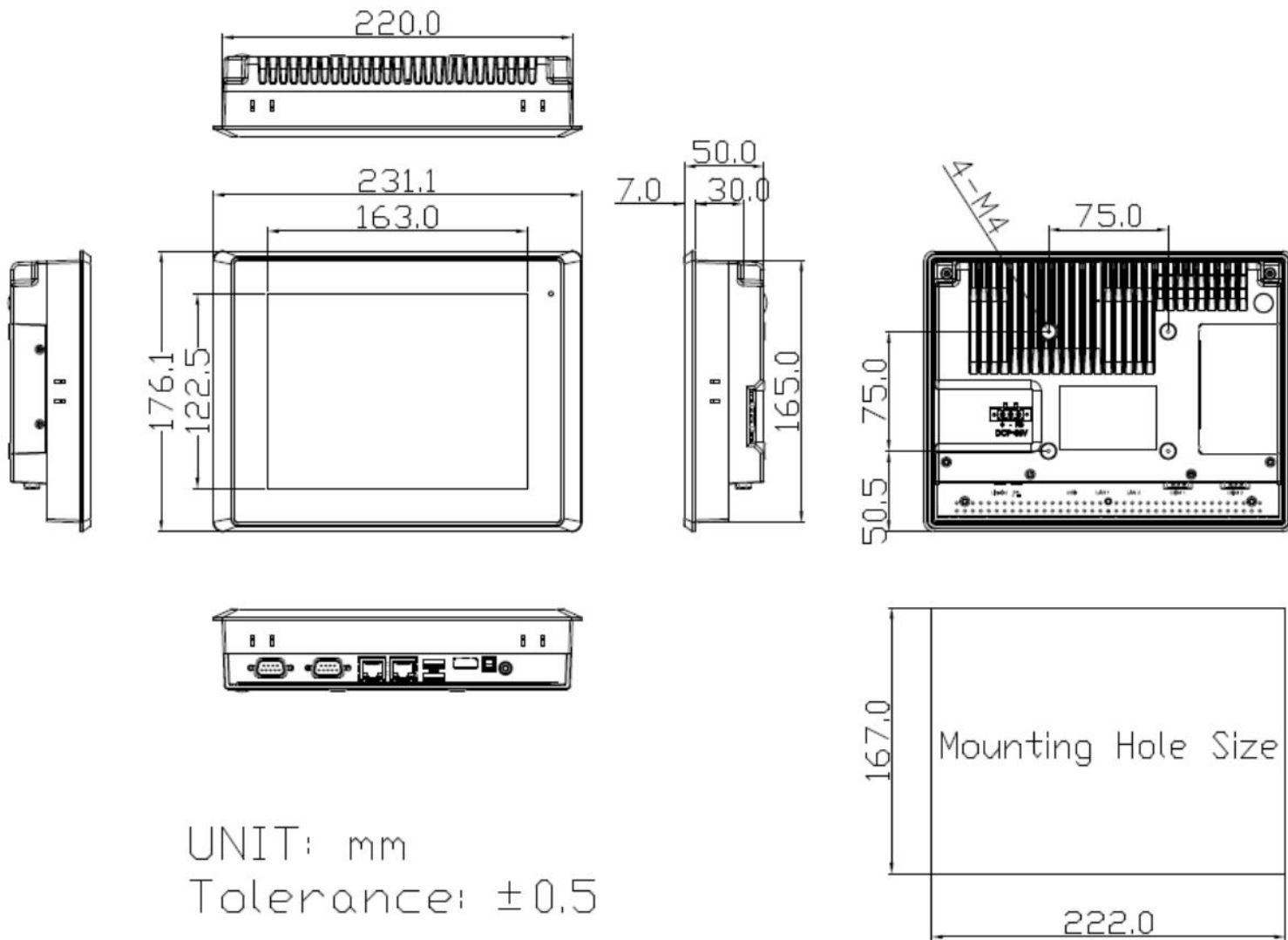
Teguar  
2920 Whitehall Park Drive  
Charlotte, NC 28273  
+1 866-693-3105  
sales@teguar.com

### EUROPE

Teguar Europe AG  
Churerstrasse 54, CH-8808  
Pfäffikon, Switzerland  
+41 41 561 53 11  
sales.EU@teguar.com

### ASIA

Teguar Taiwan Ltd.  
Rm. A, 28F-12., No.99, Sec. 1, Xintai 5th Rd.,  
Xizhi Dist., New Taipei City 221, Taiwan (R.O.C.)  
+886 2 7751 5319  
sales@teguar.com.tw



**USA**

Teguar  
2920 Whitehall Park Drive  
Charlotte, NC 28273  
+1 866-693-3105  
sales@teguar.com

**EUROPE**

Teguar Europe AG  
Churerstrasse 54, CH-8808  
Pfäffikon, Switzerland  
+41 41 561 53 11  
sales.EU@teguar.com

**ASIA**

Teguar Taiwan Ltd.  
Rm. A, 28F-12., No.99, Sec. 1, Xintai 5th Rd.,  
Xizhi Dist., New Taipei City 221, Taiwan (R.O.C.)  
+886 2 7751 5319  
sales@teguar.com.tw