

# TP-3445-10

## 10" Lüfterloser Panel PC



### Key Highlights

- 10,1" LCD-Touchscreen
- Intel Apollo Lake N4200 Vierkern-CPU
- Leicht zugängliches Ablagefach
- Gehäuse aus Aluminium-Druckguss
- Optionales Power over Ethernet

[VIEW ONLINE](#)

Der 10" Lüfterlose [Panel PC](#) ist ein industrietauglicher, aus Aluminiumdruckguss gefertigter Einbau-Computer. Er läuft mit einer Apollo Lake CPU und hat einen Weitbereichs-Gleichstromeingang von 9~36V. Dieser Computer verfügt über mehrere Optionen, die Sie auswählen können, um ihn perfekt für Ihre Fertigungsanlage oder Ihr Fließband zu machen. Wählen Sie aus mehreren verschiedenen Erweiterungskarten, um Mini-PCIe, SIM, USB oder COM hinzuzufügen. Dieser Computer unterstützt außerdem Power over Ethernet, eine optionale interne Pufferbatterie, Pcap oder resistiven Touch und ein sehr helles LCD. Der TP-3445-10 ist auf Langlebigkeit ausgelegt und wir verpflichten uns, ihn bis mindestens 2030 zu unterstützen und zu verkaufen, so dass Sie sich keine Sorgen machen müssen, dass Hardwareänderungen Ihren Arbeitsablauf unterbrechen könnten.

#### USA

Teguar  
2920 Whitehall Park Drive  
Charlotte, NC 28273  
+1 866-693-3105  
sales@teguar.com

#### EUROPE

Teguar Europe AG  
Churerstrasse 54, CH-8808  
Pfäffikon, Switzerland  
+41 41 561 53 11  
sales.EU@teguar.com

#### ASIA

Teguar Taiwan Ltd.  
Rm. A, 28F-12., No.99, Sec. 1, Xintai 5th Rd.,  
Xizhi Dist., New Taipei City 221, Taiwan (R.O.C.)  
+886 2 7751 5319  
sales@teguar.com.tw

# Technical Specifications

## Primäre Komponenten

|                          |   |
|--------------------------|---|
| Prozessorfamilie         | Intel Pentium Apollo Lake                 |
| Prozessormodell          | N4200                                     |
| Prozessorgeschwindigkeit | 1,10 GHz                                  |
| Speichertyp              | Onboard DDR3                              |
| Speicherunterstützung    | 4GB, 8GB                                  |
| Speichertyp              | 1x 2,5" SATA Laufwerksschacht für SSD/HDD |
| Speicherunterstützung    | 32GB-1TB                                  |

## Leistung

|                            |                              |
|----------------------------|------------------------------|
| Eingangsspannungsbereich   | 9-36V DC                     |
| Maximale Leistungsaufnahme | 30W                          |
| Standard-Netzteil          | Optionaler 12V AC/DC Adapter |

## Batterie

|             |                            |
|-------------|----------------------------|
| Batterietyp | Optionale interne Batterie |
|-------------|----------------------------|

## Betriebssysteme

|         |   |
|---------|---|
| Windows | Windows 10 IoT, Windows 10 Pro  |
| Linux   | Linux (Wenden Sie sich für weitere Informationen an Ihren Vertriebsmitarbeiter) |

## Gehäuse

|                      |  |
|----------------------|--|
| Material             | Aluminium                              |
| IP-Schutzart         | IP66 Frontblende                       |
| Montagemöglichkeiten | Schalttafelmontage, VESA 100 Halterung |

## Gewicht / Abmessungen

|             |   |
|-------------|---|
| Gewicht     | 1.9 kg (4.2 lbs)                        |
| Abmessungen | 285 x 49 x 189 mm (11.2 x 1.9 x 7.4 in) |

## Zertifizierung

|                  |                                      |
|------------------|--------------------------------------|
| Zertifizierungen | CE, FCC Klasse A, UL 60950, UL 62368 |
|------------------|--------------------------------------|

*Specifications subject to change.*

## Display

|                      |   |
|----------------------|---|
| Bildschirmgröße      | 10.1"                                       |
| Bildschirmverhältnis | 16:10                                       |
| Helligkeit           | 350 Nits, Optional 1000 nit hohe Helligkeit |

## Touchscreen

|             |  |
|-------------|--|
| Touchscreen | Projiziert kapazitiv, Widerstandsfähig |
|-------------|--|

## Externe E/A-Ports

|                            |   |
|----------------------------|---|
| USB                        | 2x USB 3.0  |
| Serial / Com               | 2x COM  |
| Serielle Protokoll-Details | 1x RS-232/422/485 DB-9, Standard RS-232(COM1), 1x RS-232 DB-9(COM2)   |
| Ethernet / LAN             | 2x RJ45 GbE LAN   |
| Videoausgänge              | 1x HDMI   |
| Andere Computeranschlüsse  | 1x 2-Pin DC Power Switch Anschluss                                    |
| Audioanschlüsse            | 1x Audio-Line-Ausgang   |
| Stromeingangsanschluss     | 3-poliger DC-Eingang (Phoenix-Typ), Optional POE+, 30W mit 2x USB 2.0 |

## Thermisch & Umwelt

|                      |                                   |
|----------------------|-----------------------------------|
| Betriebstemperatur   | -20°C - 60°C (-4°F - 140°F)       |
| Lagertemperatur      | -30°C - 70°C (-22°F - 158°F)      |
| Kühlungslösung       | Passiv - Lüfterlos mit Kühlkörper |
| Feuchtigkeitsbereich | 10 % - 90 % nicht kondensierend   |

## Peripheriegeräte und drahtlose Konnektivität

|                       |                          |
|-----------------------|--------------------------|
| WiFi                  | Optionales WiFi          |
| Bluetooth             | Optionales Bluetooth 4.0 |
| Mobile Network 4G LTE | Optional 4G              |

## Garantie

|          |                |
|----------|----------------|
| Garantie | Bis zu 5 Jahre |
|----------|----------------|

### USA

Teguar  
2920 Whitehall Park Drive  
Charlotte, NC 28273  
+1 866-693-3105  
sales@teguar.com

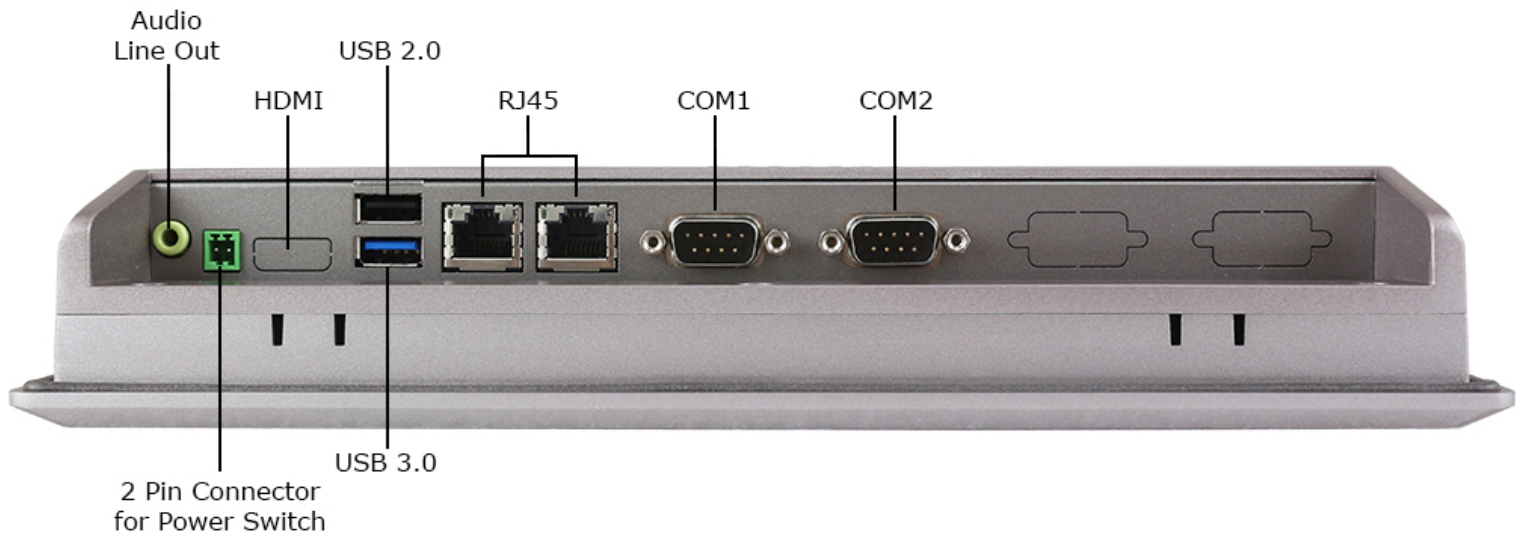
### EUROPE

Teguar Europe AG  
Churerstrasse 54, CH-8808  
Pfäffikon, Switzerland  
+41 41 561 53 11  
sales.EU@teguar.com

### ASIA

Teguar Taiwan Ltd.  
Rm. A, 28F-12., No.99, Sec. 1, Xintai 5th Rd.,  
Xizhi Dist., New Taipei City 221, Taiwan (R.O.C.)  
+886 2 7751 5319  
sales@teguar.com.tw

## I/O-Diagramm-Bilder



### USA

Teguar  
2920 Whitehall Park Drive  
Charlotte, NC 28273  
+1 866-693-3105  
sales@teguar.com

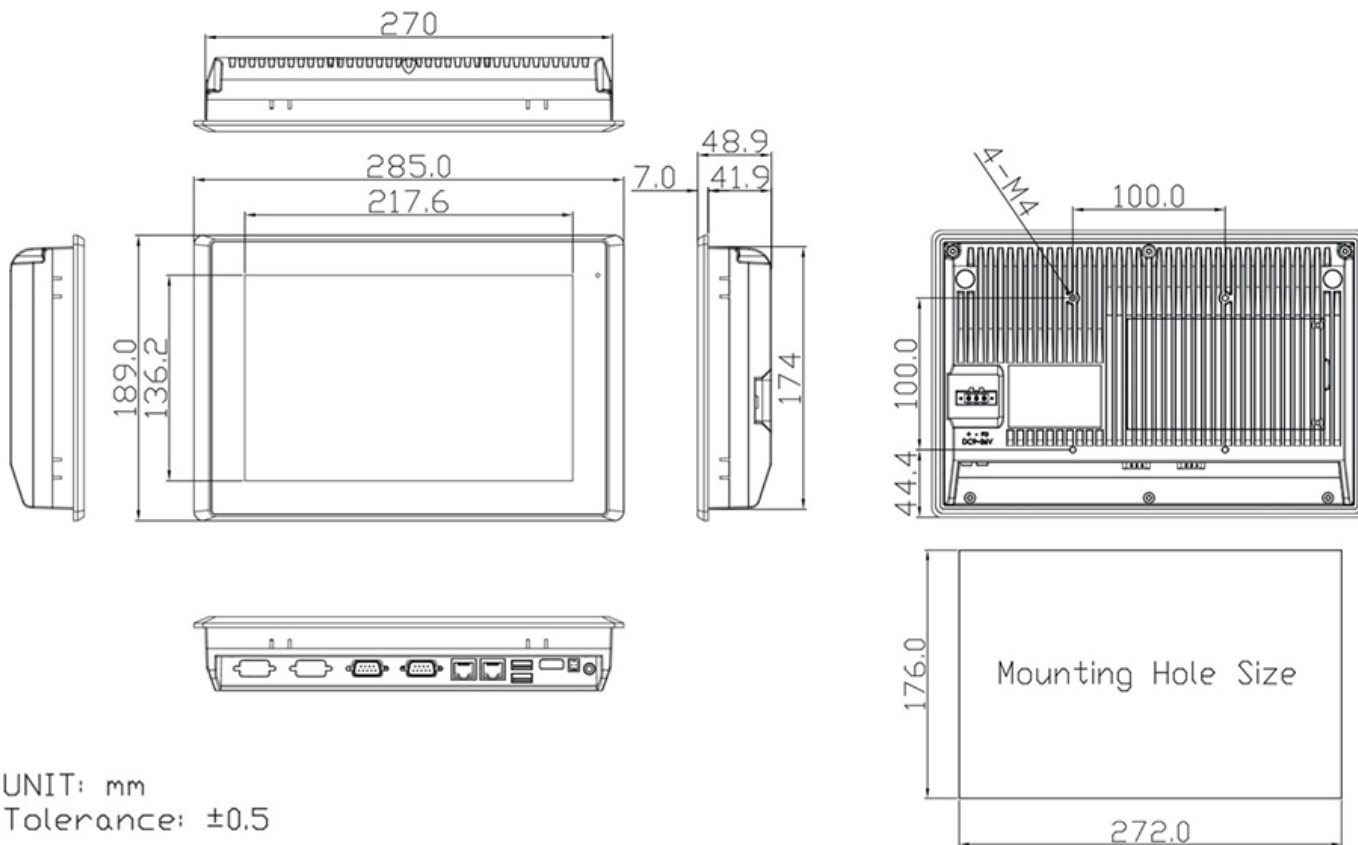
### EUROPE

Teguar Europe AG  
Churerstrasse 54, CH-8808  
Pfäffikon, Switzerland  
+41 41 561 53 11  
sales.EU@teguar.com

### ASIA

Teguar Taiwan Ltd.  
Rm. A, 28F-12., No.99, Sec. 1, Xintai 5th Rd.,  
Xizhi Dist., New Taipei City 221, Taiwan (R.O.C.)  
+886 2 7751 5319  
sales@teguar.com.tw

# Tech Diagram Bilder



## USA

Teguar  
2920 Whitehall Park Drive  
Charlotte, NC 28273  
+1 866-693-3105  
sales@teguar.com

## EUROPE

Teguar Europe AG  
Churerstrasse 54, CH-8808  
Pfäffikon, Switzerland  
+41 41 561 53 11  
sales.EU@teguar.com

## ASIA

Teguar Taiwan Ltd.  
Rm. A, 28F-12., No.99, Sec. 1, Xintai 5th Rd.,  
Xizhi Dist., New Taipei City 221, Taiwan (R.O.C.)  
+886 2 7751 5319  
sales@teguar.com.tw