

# TRT-4380-08

## 8" Robustes Tablet



### Key Highlights

- 8" Gorilla Glass Touchscreen
- Intel Quad Core Z8350 CPU
- Optional hohe Helligkeit
- Optionaler Barcode-Scanner
- MIL-STD-810G stoß- und fallfest
- Vollständig wasserdicht (IP67)

[VIEW ONLINE](#)

Der TRT-4380-08 ist ein lüfterloses, robustes Tablet mit einem Intel Quad-Core-Prozessor. Dieser Industrie-Tablet-PC ist vollständig wasserdicht (IP67) und entspricht dem Militärstandard 810G zum Schutz vor Stürzen und Stößen. Er ist ideal für den Einsatz in jedem Bereich Ihrer Anlage und kann aufgrund der großen Temperaturspanne, die er aushält, sogar im Freien verwendet werden. Mit einer Größe von 8 Zoll ist dieses Gerät leicht zu transportieren und verfügt über eine optionale Dockingstation zum bequemen Aufladen, die mit zusätzlichen Ein- und Ausgängen ausgestattet ist. Der Touchscreen ist ein kapazitiver 10-Punkt-Multi-Touch-Bildschirm mit Gorilla-Glas für hohen Schutz vor Rissen. Außerdem verfügt er über integriertes WiFi und Bluetooth. Mit dem TRT-4380-08 können Sie Ihren Betrieb bequem überwachen, egal wo Sie ihn aufstellen.

#### USA

Teguar  
2920 Whitehall Park Drive  
Charlotte, NC 28273  
+1 866-693-3105  
sales@teguar.com

#### EUROPE

Teguar Europe AG  
Churerstrasse 54, CH-8808  
Pfäffikon, Switzerland  
+41 41 561 53 11  
sales.EU@teguar.com

#### ASIA

Teguar Taiwan Ltd.  
Rm. A, 28F-12., No.99, Sec. 1, Xintai 5th Rd.,  
Xizhi Dist., New Taipei City 221, Taiwan (R.O.C.)  
+886 2 7751 5319  
sales@teguar.com.tw

# Technical Specifications

## Primäre Komponenten

Prozessorfamilie	Intel Atom CherryTrail
Prozessormodell	Z8350
Prozessorgeschwindigkeit	1,44 GHz
Speichertyp	Onboard DDR3
Speicherunterstützung	4GB
Speicherunterstützung	32GB (Standard), bis zu 128GB (Optional)

## Externe E/A-Ports

USB	1x Micro USB Anschluss, 1x USB 2.0
Videoausgänge	1x Mini HDMI
Audioanschlüsse	1x 3.5mm Kopfhöreranschluss
Stromeingangsanschluss	3.5mm DC-in Buchse

## Betriebssysteme

Windows	Windows 10 IoT, Windows 10 Pro
Android	Android 5.X

## Multimedia

Lautsprecher	1x 0.8W Lautsprecher
Kamera	Vorderseite: 2MP, Rückseite: 5MP
Mikrofon	Eingebautes Mikrofon

## Gehäuse

Material	Doppelte Injektion
IP-Schutzart	IP67
Farbe	Black
Schockbewertung	MIL-STD-810G
Montagemöglichkeiten	Fahrzeughalterung, Gabelstapler-Montage, Schreibtisch-Ständer

Zugelassene Reinigungslösungen	3M HB Quat, Aceton, Actichlor, Alkohol, Ammoniumnitrat (niedrige Konzentration), Antigone, Betasept, Bleichen, Caviwipes, Chlorid, CIDEX, Control III Desinfektionsmittel Keimtötende Mittel, Dispatch Desinfektionsreiniger CLH69101, Incidin, Isopropyl-Alkohol, LpH se, MikroBac, MikroZid, Natriumhypochlorit, Peridox, Puregreen 24 Desinfektionsmittel, SDW 70C, SporeClear, Trigene, Viraguard, Virkon, Windex
--------------------------------	---

## Gewicht / Abmessungen

Gewicht	0.73 kg (1.6 lbs)
Abmessungen	226 x 145 x 21,5 mm (8.9 x 5.7 x 0.8 in)

## Zertifizierung

Zertifizierungen	CE, FCC Klasse B
------------------	------------------

## Garantie

Garantie	1 Jahr
----------	--------

## Display

Bildschirmgröße	8"
Bildschirmverhältnis	16:10
Helligkeit	400 Nits, Optional 700 mit hohe Helligkeit

## Touchscreen

Touchscreen	Projiziert kapazitiv (Multi-Touch)
Glass Type	Gorilla Glas

## Leistung

Standard-Netzteil	AC 100V~240V, 50Hz/60Hz Ausgang 5V/3A
-------------------	---------------------------------------

## Batterie

Batterietyp	Interner 3.7V/8500mAh Akku
Batteriebetriebsdauer	7 Std. (Standard 50% Lautstärke, 50% Helligkeit, Wiedergabe von 1080P Videos)

## Kompatibilität

Sicherheitshardware	fTPM 2.0
---------------------	----------

## Erweiterungssteckplätze

Grafikkartenunterstützung	Intel HD-Grafik
SD card	1x Micro SD Steckplatz
Sonstiges	Pogo Pin Erweiterung

## Thermisch & Umwelt

Betriebstemperatur	-20°C - 60°C (-4°F - 140°F)
Lagertemperatur	-30°C - 70°C (-22°F - 158°F)
Kühlungslösung	Passiv - Lüfterlos
Feuchtigkeitsbereich	95% Non-condensing

## Peripheriegeräte und drahtlose Konnektivität

WiFi	Wi-Fi a/b/g/n/ac
Bluetooth	Bluetooth 4.1
Mobile Network 4G LTE	Optional Onboard Quectel 4G LTE, Nordamerika, Südamerika, EMEA, Australien/NZ
Barcode Scanner	Optionaler 1D/2D Barcode-Scanner
RFID	Optionaler RFID-Scanner
Sonstige Peripheriegeräte	Zigarettenadapter; Digitizer-Stift; Handschlaufe; Desktop-Dock; Fahrzeug-Dock; Gabelstapler-Dock; Schultergurt; Rückengurt; Halterungen
Sensoren	Beschleunigungsmesser, Lichtsensor

## USA

Teguar  
2920 Whitehall Park Drive  
Charlotte, NC 28273  
+1 866-693-3105  
sales@teguar.com

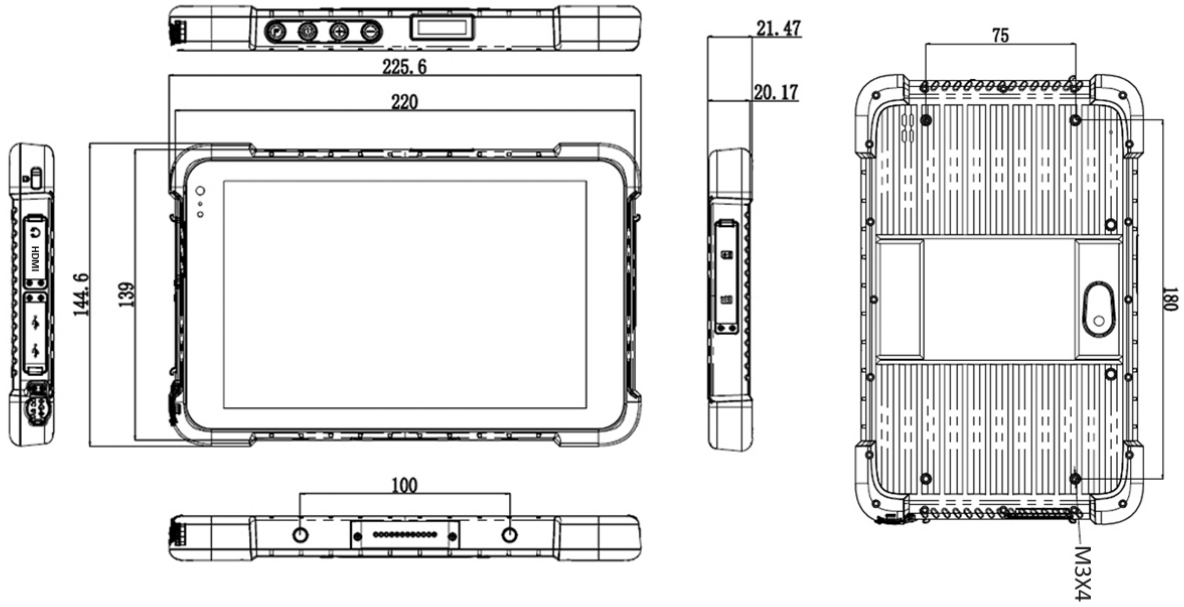
## EUROPE

Teguar Europe AG  
Churerstrasse 54, CH-8808  
Pfäffikon, Switzerland  
+41 41 561 53 11  
sales.EU@teguar.com

## ASIA

Teguar Taiwan Ltd.  
Rm. A, 28F-12., No.99, Sec. 1, Xintai 5th Rd.,  
Xizhi Dist., New Taipei City 221, Taiwan (R.O.C.)  
+886 2 7751 5319  
sales@teguar.com.tw

# Tech Diagram Bilder



## USA

Teguar  
2920 Whitehall Park Drive  
Charlotte, NC 28273  
+1 866-693-3105  
sales@teguar.com

## EUROPE

Teguar Europe AG  
Churerstrasse 54, CH-8808  
Pfäffikon, Switzerland  
+41 41 561 53 11  
sales.EU@teguar.com

## ASIA

Teguar Taiwan Ltd.  
Rm. A, 28F-12., No.99, Sec. 1, Xintai 5th Rd.,  
Xizhi Dist., New Taipei City 221, Taiwan (R.O.C.)  
+886 2 7751 5319  
sales@teguar.com.tw