

TP-A945-10

10" Lüfterloser Android Panel PC



Key Highlights

- 10.1" Echter Flachbildschirm mit Touchscreen
- ARM Cortex A9-Prozessor
- IP65 geschützte Frontblende
- Lüfterloses Design
- Onboard DDR3 1GB Speicher
- Eingebauter 4GB eMMC-Flash

[VIEW ONLINE](#)

Wenn Cloud-Konnektivität in einer Umgebung mit mobilen Geräten genutzt wird, sind diese [10-Zoll-Android-Touchscreen-Panel-PCs](#) die ideale Lösung. Mit dem TP-A945-10 können Sie ganz einfach eine Verbindung zu Sensoren und Protokollierungsgeräten herstellen. Mit mehr Rechenleistung als eine SPS und weniger Kosten als ein Windows-basierter PC bietet der TP-A945-10 ein optimales Verhältnis zwischen Funktionalität und Preis. Das robuste, lüfterlose Design entspricht der Schutzart IP65 und ist somit für den Einsatz in Fabrikhallen und bei hoher Beanspruchung geeignet.

USA

Teguar
2920 Whitehall Park Drive
Charlotte, NC 28273
+1 866-693-3105
sales@teguar.com

EUROPE

Teguar Europe AG
Churerstrasse 54, CH-8808
Pfäffikon, Switzerland
+41 41 561 53 11
sales.EU@teguar.com

ASIA

Teguar Taiwan Ltd.
Rm. A, 28F-12., No.99, Sec. 1, Xintai 5th Rd.,
Xizhi Dist., New Taipei City 221, Taiwan (R.O.C.)
+886 2 7751 5319
sales@teguar.com.tw

Technical Specifications

Primäre Komponenten

Prozessorfamilie	ARM Cortex A9
Prozessorgeschwindigkeit	1.0 GHz
Speichertyp	Onboard DDR3
Speicherunterstützung	1GB
Speicherunterstützung	4GB

Externe E/A-Ports

USB	1x Micro USB Anschluss, 2x USB 2.0
Serial / Com	1x COM
Serielle Protokoll-Details	1x RS-232/422/485 DB-9
Ethernet / LAN	1x RJ45 GbE LAN
Stromeingangsanschluss	3-poliger DC-Eingang (Phoenix-Typ)

Erweiterungssteckplätze

SD card	1x Micro SD Steckplatz
---------	------------------------

Gehäuse

Material	Plastik
IP-Schutzart	IP65 Frontblende
Montagemöglichkeiten	Schalttafelmontage, Wandhalterung

Gewicht / Abmessungen

Gewicht	1.3 kg (2.9 lbs)
Abmessungen	285 x 49,6 x 189 mm (11.2 x 1.9 x 7.4 in)

Garantie

Garantie	Bis zu 5 Jahre
----------	----------------

Specifications subject to change.

Display

Bildschirmgröße	10.1"
Bildschirmverhältnis	16:9
Helligkeit	250 nits

Touchscreen

Touchscreen	Projiziert kapazitiv, Widerstandsfähig
-------------	--

Leistung

Eingangsspannungsbereich	9-36V DC
Standard-Netzteil	Optionaler 12V AC/DC Adapter

Betriebssysteme

Android	Android 6.0.1
Linux	Linux 4.1.15

Thermisch & Umwelt

Betriebstemperatur	0°C - 50°C (32°F - 122°F)
Lagertemperatur	-20°C - 60°C (-4°F - 140°F)
Kühlungslösung	Passiv - Lüfterlos mit Kühlkörper
Feuchtigkeitsbereich	10 % - 90 % nicht kondensierend

Peripheriegeräte und drahtlose Konnektivität

WiFi	Optionales WiFi/3G-Modul (über mini-PCIe)
Sim Card	1x SIM-Kartensteckplatz

Zertifizierung

Zertifizierungen	CE, FCC Klasse A
------------------	------------------

USA

Teguar
2920 Whitehall Park Drive
Charlotte, NC 28273
+1 866-693-3105
sales@teguar.com

EUROPE

Teguar Europe AG
Churerstrasse 54, CH-8808
Pfäffikon, Switzerland
+41 41 561 53 11
sales.EU@teguar.com

ASIA

Teguar Taiwan Ltd.
Rm. A, 28F-12., No.99, Sec. 1, Xintai 5th Rd.,
Xizhi Dist., New Taipei City 221, Taiwan (R.O.C.)
+886 2 7751 5319
sales@teguar.com.tw

I/O-Diagramm-Bilder



USA

Teguar
2920 Whitehall Park Drive
Charlotte, NC 28273
+1 866-693-3105
sales@teguar.com

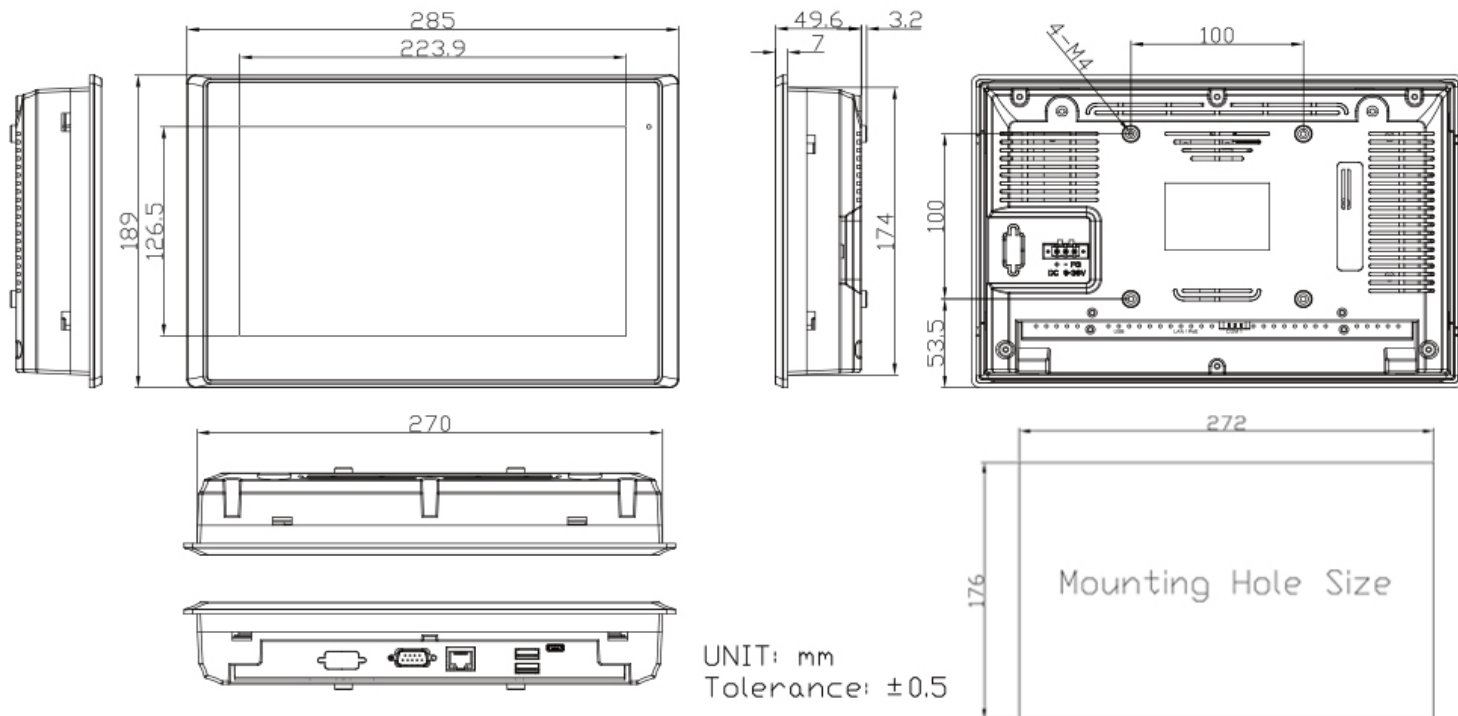
EUROPE

Teguar Europe AG
Churerstrasse 54, CH-8808
Pfäffikon, Switzerland
+41 41 561 53 11
sales.EU@teguar.com

ASIA

Teguar Taiwan Ltd.
Rm. A, 28F-12., No.99, Sec. 1, Xintai 5th Rd.,
Xizhi Dist., New Taipei City 221, Taiwan (R.O.C.)
+886 2 7751 5319
sales@teguar.com.tw

Tech Diagram Bilder



USA

Teguar
2920 Whitehall Park Drive
Charlotte, NC 28273
+1 866-693-3105
sales@teguar.com

EUROPE

Teguar Europe AG
Churerstrasse 54, CH-8808
Pfäffikon, Switzerland
+41 41 561 53 11
sales.EU@teguar.com

ASIA

Teguar Taiwan Ltd.
Rm. A, 28F-12., No.99, Sec. 1, Xintai 5th Rd.,
Xizhi Dist., New Taipei City 221, Taiwan (R.O.C.)
+886 2 7751 5319
sales@teguar.com.tw