

# TS-2945-17

17" Wasserdichter All-in-One PC



## Key Highlights

- 17" Vollbündiger LCD-Touchscreen
- Intel Celeron N2930 CPU mit SoC
- IP66-Norm, vollständig abgedichtet, lüfterloses Design
- Resistiver oder projiziert-kapazitiver Touchscreen
- Leicht zu reinigen mit Touchscreen Ein/Aus-Taste
- Optionaler PoE-LAN-Anschluss für Systemstrom

[VIEW ONLINE](#)

Der wasserdichte Touchscreen-Computer TS-2945-17 ist ein idealer 17-Zoll-HMI-Ersatz für Produktionsumgebungen, in denen Wasser, Staub oder aggressive Chemikalien vorkommen. Das vollständig versiegelte Gehäuse aus SUS304-Edelstahl ist ideal für die Lebensmittel- und Getränkeindustrie, wo Korrosionsbeständigkeit erforderlich ist. Das vollständig lüfterlose Kühlsystem und das IP66-zertifizierte Gehäuse sorgen dafür, dass Sie diesen PC getrost in den anspruchsvollsten Arbeitsumgebungen einsetzen können. Das optionale PoE (Power Over Ethernet) vereinfacht das Kabeldesign und macht die Installation der Geräte zu einem Kinderspiel, da das System direkt über eine PoE-Quelle mit Strom versorgt werden kann, ohne dass eine externe Stromversorgung erforderlich ist. Dieser All-in-One-PC besteht aus Komponenten in Industriequalität und unterstützt einen großen Temperaturbereich, so dass er in einer Vielzahl von Umgebungen eingesetzt werden kann.

**Dieses Produkt gilt jetzt als "frühere Generation", d.h. es kann sein, dass es nicht mehr erhältlich ist. Rufen Sie +1 800 870 7715 an, um weitere Informationen zu diesem Produkt zu erhalten, oder sehen Sie sich unsere vollständige Liste der derzeit verfügbaren [wasserdichten Computer](#) an.**

### USA

Teguar  
2920 Whitehall Park Drive  
Charlotte, NC 28273  
+1 866-693-3105  
sales@teguar.com

### EUROPE

Teguar Europe AG  
Churerstrasse 54, CH-8808  
Pfäffikon, Switzerland  
+41 41 561 53 11  
sales.EU@teguar.com

### ASIA

Teguar Taiwan Ltd.  
Rm. A, 28F-12., No.99, Sec. 1, Xintai 5th Rd.,  
Xizhi Dist., New Taipei City 221, Taiwan (R.O.C.)  
+886 2 7751 5319  
sales@teguar.com.tw

# Technical Specifications

## Primäre Komponenten

Prozessorfamilie	Intel Celeron Bay Trail
Prozessormodell	N2930
Prozessorgeschwindigkeit	1,83 GHz
Speichertyp	Onboard DDR3
Speicherunterstützung	4GB
Speichertyp	1x 2,5" SATA Laufwerksschacht für SSD/HDD
Speicherunterstützung	32GB-ITB

## Leistung

Eingangsspannungsbereich	9-36V DC
--------------------------	----------

## Betriebssysteme

Windows	Windows 10 IoT, Windows 10 Pro, Windows 8.1 Pro
---------	---

## Thermisch & Umwelt

Betriebstemperatur	0°C - 50°C (32°F - 122°F), -20°C - 60°C (Optional -4°F - 140°F)
Lagertemperatur	-30°C - 70°C (-22°F - 158°F)
Kühlungslösung	Passiv - Lüfterlos
Feuchtigkeitsbereich	10 % - 90 % nicht kondensierend

## Peripheriegeräte und drahtlose Konnektivität

RFID	Optionales RFID-Modul
------	-----------------------

## Gewicht / Abmessungen

Gewicht	7.1 kg (15.7 lbs)
Abmessungen	432 x 358 x 55,3 mm (17.0 x 14.1 x 2.2 in)

Specifications subject to change.

## Display

Bildschirmgröße	17"
Bildschirmauflösung	1280 x 1024 (SXGA)
Bildschirmverhältnis	4:3
Helligkeit	350 Nits, Optional 1000 nit hohe Helligkeit

## Touchscreen

Touchscreen	Projiziert kapazitiv, Widerstandsfähig
-------------	--

## Externe E/A-Ports

USB	2x M12 8Pin für USB 1/2 und USB 3/4
Serial / Com	1x COM
Serielle Protokoll-Details	1x M12 8Pin für RS-232/422/485 COM Port
Ethernet / LAN	1x M12 8pin RJ45 Gbe LAN
Stromeingangsanschluss	M12 Typ 3-PIN DC-Eingang

## Gehäuse

Material	Optional SUS316 Edelstahl, SUS304 Edelstahl
IP-Schutzart	IP66
Farbe	Rostfreier Stahl
Steuerungstasten	Ein-/Aus-Taste, Power Switch
Montagemöglichkeiten	Seitenmontage, VESA 75 Halterung

## Zertifizierung

Zertifizierungen	CE, FCC Klasse A
------------------	------------------

## Garantie

Garantie	Bis zu 5 Jahre
----------	----------------

### USA

Teguar  
2920 Whitehall Park Drive  
Charlotte, NC 28273  
+1 866-693-3105  
sales@teguar.com

### EUROPE

Teguar Europe AG  
Churerstrasse 54, CH-8808  
Pfäffikon, Switzerland  
+41 41 561 53 11  
sales.EU@teguar.com

### ASIA

Teguar Taiwan Ltd.  
Rm. A, 28F-12., No.99, Sec. 1, Xintai 5th Rd.,  
Xizhi Dist., New Taipei City 221, Taiwan (R.O.C.)  
+886 2 7751 5319  
sales@teguar.com.tw

## I/O-Diagramm-Bilder



### USA

Teguar  
2920 Whitehall Park Drive  
Charlotte, NC 28273  
+1 866-693-3105  
sales@teguar.com

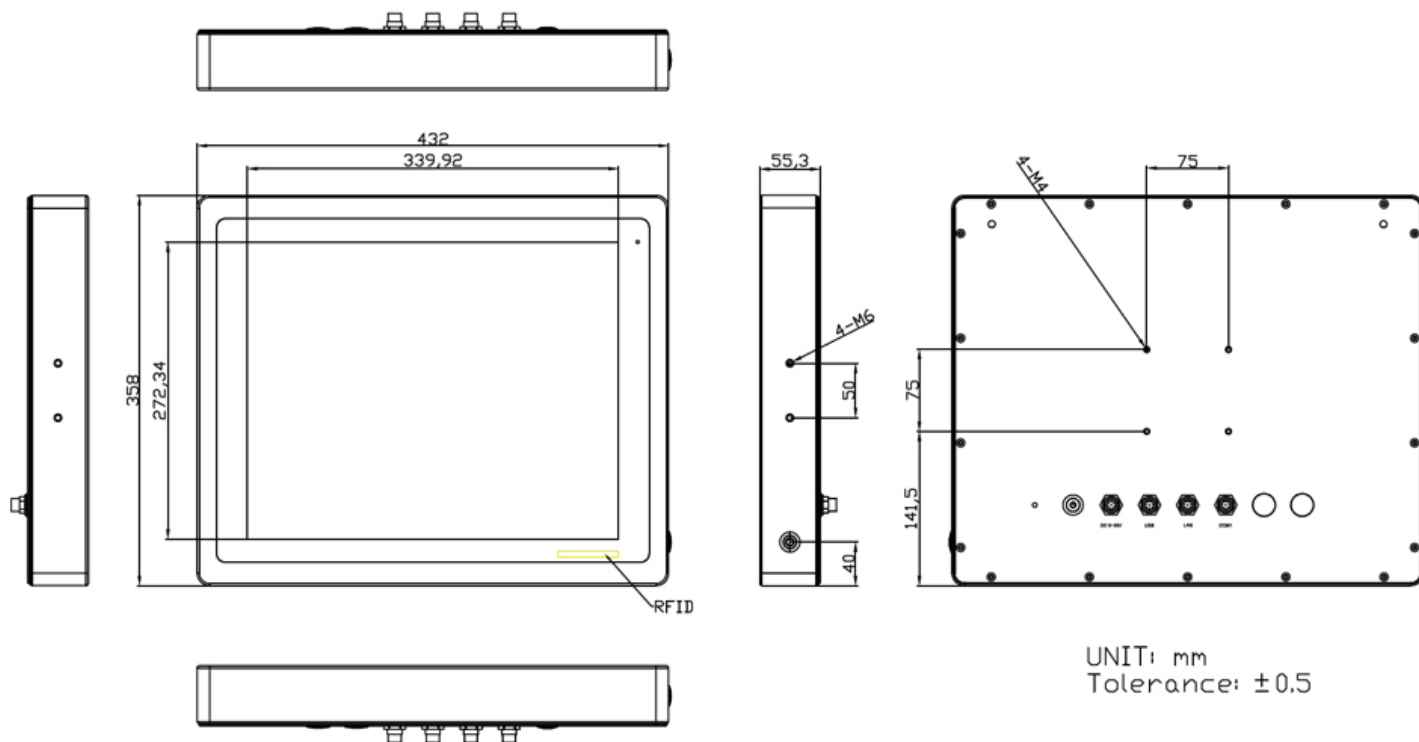
### EUROPE

Teguar Europe AG  
Churerstrasse 54, CH-8808  
Pfäffikon, Switzerland  
+41 41 561 53 11  
sales.EU@teguar.com

### ASIA

Teguar Taiwan Ltd.  
Rm. A, 28F-12., No.99, Sec. 1, Xintai 5th Rd.,  
Xizhi Dist., New Taipei City 221, Taiwan (R.O.C.)  
+886 2 7751 5319  
sales@teguar.com.tw

# Tech Diagram Bilder



## USA

Teguar  
2920 Whitehall Park Drive  
Charlotte, NC 28273  
+1 866-693-3105  
sales@teguar.com

## EUROPE

Teguar Europe AG  
Churerstrasse 54, CH-8808  
Pfäffikon, Switzerland  
+41 41 561 53 11  
sales.EU@teguar.com

## ASIA

Teguar Taiwan Ltd.  
Rm. A, 28F-12., No.99, Sec. 1, Xintai 5th Rd.,  
Xizhi Dist., New Taipei City 221, Taiwan (R.O.C.)  
+886 2 7751 5319  
sales@teguar.com.tw