

TMT-A5580-08S

8" Android Medizinisches Tablet



Key Highlights

- 8" Full HD Display mit Touch
- Octa-Core-Prozessor, 2.0/2.2 Ghz
- Android 11 mit Google Mobile Services
- Schlankes, leichtes Design mit MIL-STD-810H Bewertung
- Optionaler 2D-Scanner

[VIEW ONLINE](#)

Das TMT-A5580-08S ist eine hocheffiziente und maßgeschneiderte Lösung für die medizinische Industrie. Es läuft auf dem Android 11 OS mit Google Mobile Services (GMS) und unterstützt die wichtigen medizinischen Anwendungen, die die Arbeitsabläufe im Gesundheitswesen optimieren. Angetrieben von einer Octa-Core-Prozessor sorgt dieses Tablet für reibungslose Leistung, selbst bei der Verwaltung komplexer medizinischer Daten. Trotz seines schlanken Designs ist es mit einer Mil-STD-810H-Einstufung bemerkenswert robust für den zuverlässigen Betrieb in anspruchsvollen medizinischen Umgebungen. Durch seine IP65-Konformität bleibt das Tablet vor dem Eindringen von Wasser und Staub geschützt.

USA

Teguar
2920 Whitehall Park Drive
Charlotte, NC 28273
+1 866-693-3105
sales@teguar.com

EUROPE

Teguar Europe AG
Churerstrasse 54, CH-8808
Pfäffikon, Switzerland
+41 41 561 53 11
sales.EU@teguar.com

ASIA

Teguar Taiwan Ltd.
Rm. A, 28F-12., No.99, Sec. 1, Xintai 5th Rd.,
Xizhi Dist., New Taipei City 221, Taiwan (R.O.C.)
+886 2 7751 5319
sales@teguar.com.tw

Technical Specifications

Primäre Komponenten

Prozessorfamilie	MediaTek ARM Cortex-A55/A76
Prozessormodell	MT6833 OctaCore
Speichertyp	Onboard DDR4L
Speicherunterstützung	8GB
Speichertyp	Eingebauter eMMC-Flash
Speicherunterstützung	128GB

Leistung

Standard-Netzteil	USB Typ C, 9V 2A
-------------------	------------------

Batterie

Batterietyp	Interner 3.8V/9500mAh Akku
Batteriebetriebsdauer	13Stunden

Erweiterungssteckplätze

SD card	1x Micro SD Steckplatz
---------	------------------------

Thermisch & Umwelt

Betriebstemperatur	-10°C - 50°C (14°F - 122°F)
Lagertemperatur	-20°C - 60°C (-4°F - 140°F)
Kühlungslösung	Passiv - Lüfterlos
Feuchtigkeitsbereich	5% - 95% nicht kondensierend
Lagerungsfeuchtigkeit	5% - 95% nicht kondensierend

Peripheriegeräte und drahtlose Konnektivität

WiFi	802.11 a/b/g/n/ac (2,4Ghz + 5,0Ghz)
Bluetooth	Bluetooth 5.1
GPS	ja
Mobilfunknetze	2G/3G/4GLTE FDD/TDD, 5G (N1,3,5,28,38,41,77,78,79) Nicht vom Netzbetreiber zertifiziert
Sim Card	1x SIM-Kartensteckplatz
Barcode Scanner	Optionaler 1D/2D Barcode-Scanner
Sensoren	Beschleunigungsmesser

Specifications subject to change.

Display

Bildschirmgröße	8"
Bildschirmverhältnis	16:10
Helligkeit	550 nits

Touchscreen

Touchscreen	Projiziert kapazitiv (Multi-Touch)
-------------	------------------------------------

Externe E/A-Ports

USB	1x USB 2.0 Typ C (PD)
Andere	12 Pin Pogo
Computeranschlüsse	
Stromeingangsanschluss	USB Typ-C OTG

Betriebssysteme

Android	Android 11
---------	------------

Multimedia

Lautsprecher	1x 1W Lautsprecher
Kamera	Vorderseite: 5MP, Rückseite: 13MP

Gehäuse

Material	PC+ABS
IP-Schutzart	IP65
Farbe	Schwarz (Standard), Weiß (mit MOQ)
Steuerungstasten	Audio nach unten, Audio Up, Ein-/Aus-Taste, Scanner
Schockbewertung	MIL-STD-810H
Drop Rating	4ft Fallschutz

Gewicht / Abmessungen

Gewicht	0.5 kg (1.1 lbs)
Abmessungen	219 x 12.5 x 139 mm (8.6 x 0.5 x 5.5 in)

Garantie

Garantie	1 Jahr
----------	--------

USA

Teguar
2920 Whitehall Park Drive
Charlotte, NC 28273
+1 866-693-3105
sales@teguar.com

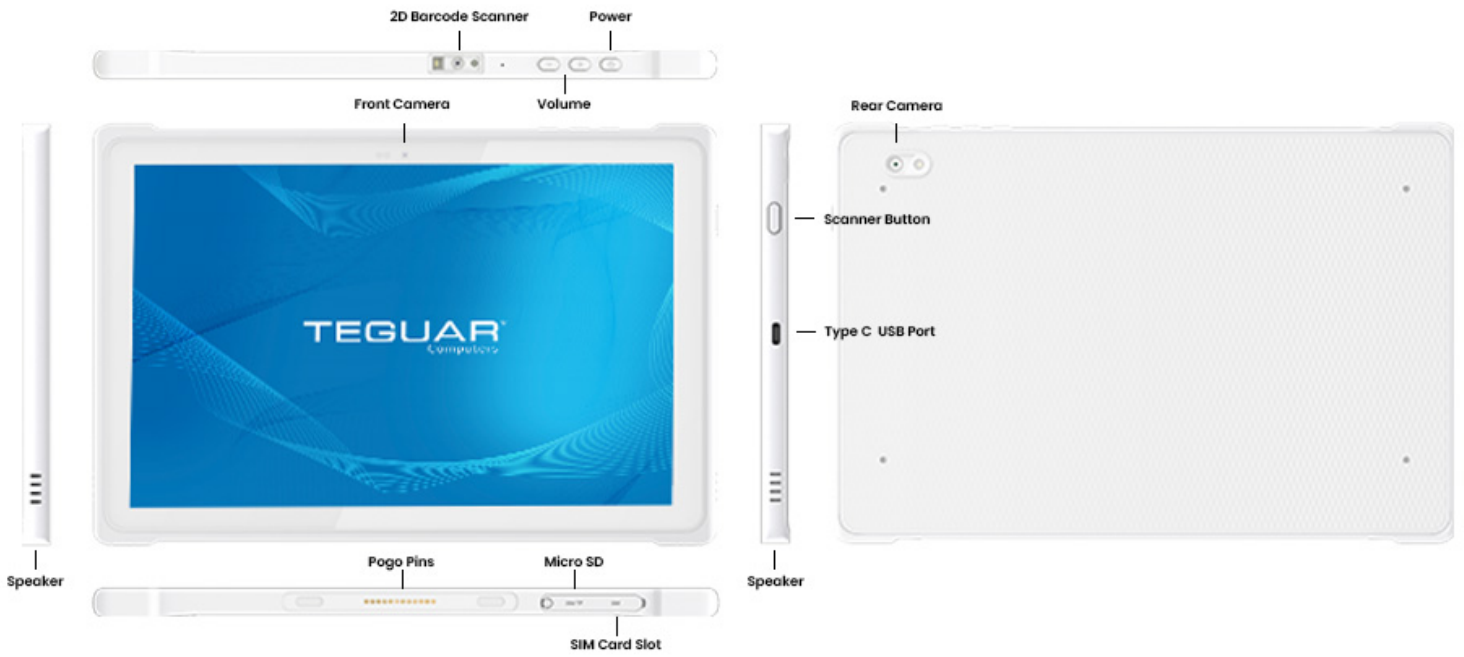
EUROPE

Teguar Europe AG
Churerstrasse 54, CH-8808
Pfäffikon, Switzerland
+41 41 561 53 11
sales.EU@teguar.com

ASIA

Teguar Taiwan Ltd.
Rm. A, 28F-12., No.99, Sec. 1, Xintai 5th Rd.,
Xizhi Dist., New Taipei City 221, Taiwan (R.O.C.)
+886 2 7751 5319
sales@teguar.com.tw

I/O-Diagramm-Bilder



USA

Teguar
2920 Whitehall Park Drive
Charlotte, NC 28273
+1 866-693-3105
sales@teguar.com

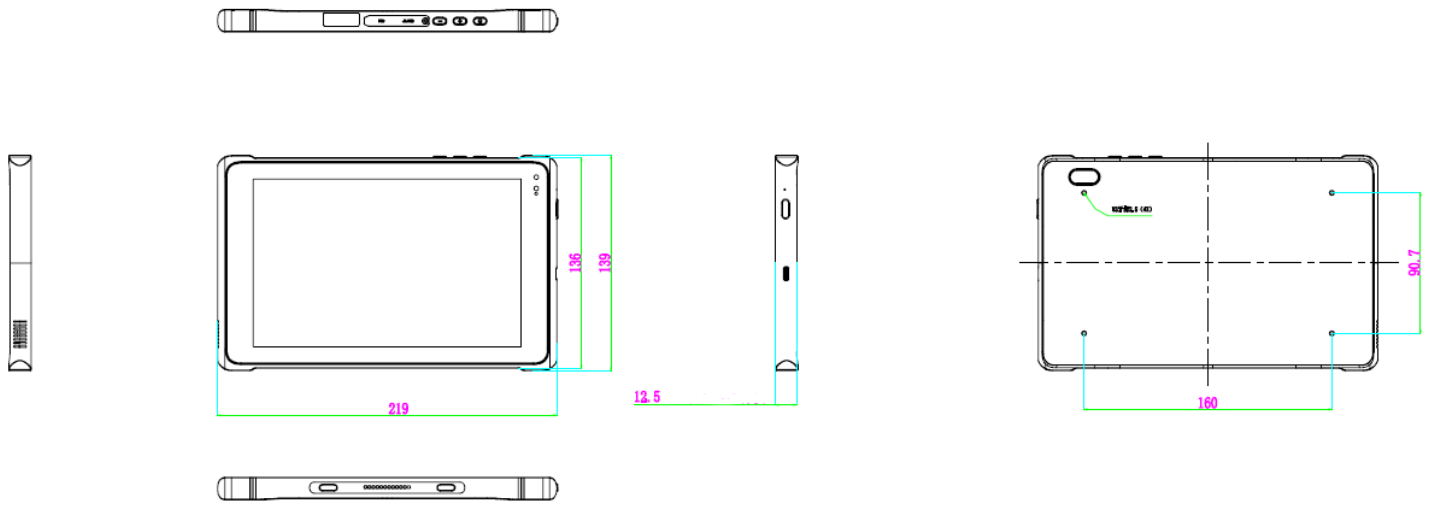
EUROPE

Teguar Europe AG
Churerstrasse 54, CH-8808
Pfäffikon, Switzerland
+41 41 561 53 11
sales.EU@teguar.com

ASIA

Teguar Taiwan Ltd.
Rm. A, 28F-12., No.99, Sec. 1, Xintai 5th Rd.,
Xizhi Dist., New Taipei City 221, Taiwan (R.O.C.)
+886 2 7751 5319
sales@teguar.com.tw

Tech Diagram Bilder



USA

Teguar
2920 Whitehall Park Drive
Charlotte, NC 28273
+1 866-693-3105
sales@teguar.com

EUROPE

Teguar Europe AG
Churerstrasse 54, CH-8808
Pfäffikon, Switzerland
+41 41 561 53 11
sales.EU@teguar.com

ASIA

Teguar Taiwan Ltd.
Rm. A, 28F-12., No.99, Sec. 1, Xintai 5th Rd.,
Xizhi Dist., New Taipei City 221, Taiwan (R.O.C.)
+886 2 7751 5319
sales@teguar.com.tw