

# TS-2945-10

10" Wasserdichter All-in-One PC



## Die Highlights im Überblick

- 10,1" bündiger LCD-Touchscreen
- IP66 Vollständig geschlossenes, lüfterloses Design
- USB-, LAN- und COM-Anschlüsse
- Gehäuse aus Edelstahl 304
- Resistiver oder kapazitiver Touchscreen
- M12 Metall E/A Steckverbinder

[ONLINE ANSEHEN](#)

Der wasserdichte Touchscreen-Computer TS-2945-10 ist ein idealer 10-Zoll-HMI-Ersatz für Industrieumgebungen, in denen Staub, Wasser oder raue Chemikalien vorkommen. Das vollständig abgedichtete Edelstahlgehäuse macht ihn ideal für Umgebungen in der Lebensmittel- und Getränkeindustrie. Das vollständig lüfterlose Kühlsystem und das nach IP66/NEMA 4x eingestufte Gehäuse sorgen dafür, dass Sie diesen PC getrost in den anspruchsvollsten Arbeitsumgebungen einsetzen können. Dieser PC wurde mit Komponenten in Industriequalität gebaut und unterstützt einen breiten Temperaturbereich, so dass er in einer Vielzahl von Umgebungen eingesetzt werden kann.

**Dieses Produkt gilt jetzt als "frühere Generation", d.h. es kann sein, dass es nicht mehr erhältlich ist. Rufen Sie +1 800 870 7715 an, um weitere Informationen zu diesem Produkt zu erhalten, oder sehen Sie sich unsere vollständige Liste der derzeit verfügbaren [wasserdichten Computer](#) an.**

### USA

Teguar  
2920 Whitehall Park Drive  
Charlotte, NC 28273  
+1 866-693-3105  
sales@teguar.com

### EUROPE

Teguar Europe AG  
Churerstrasse 54, CH-8808  
Pfäffikon, Switzerland  
+41 41 561 53 11  
sales.EU@teguar.com

### ASIA

Teguar Taiwan Ltd.  
Rm. A, 28F-12., No.99, Sec. 1, Xintai 5th Rd.,  
Xizhi Dist., New Taipei City 221, Taiwan (R.O.C.)  
+886 2 7751 5319  
sales@teguar.com.tw

## Technische Daten

### Primäre Komponenten

Prozessorfamilie	Intel Celeron Bay Trail
Prozessormodell	N2930
Prozessorgeschwindigkeit	1,83 GHz
Speichertyp	Onboard DDR3
Speicherunterstützung	4GB
Speichertyp	1x 2,5" SATA Laufwerksschacht für SSD/HDD
Speicherunterstützung	32GB-ITB

### Leistung

Eingangsspannungsbereich	9-36V DC
--------------------------	----------

### Betriebssysteme

Windows	Windows 10 IoT, Windows 10 Pro, Windows 8.1 Pro
---------	---

### Thermisch & Umwelt

Betriebstemperatur	0°C - 50°C (32°F - 122°F), -20°C - 60°C (Optional -4°F - 140°F)
Lagertemperatur	-30°C - 70°C (-22°F - 158°F)
Kühlungslösung	Passiv - Lüfterlos
Feuchtigkeitsbereich	10 % - 90 % nicht kondensierend

### Peripheriegeräte und drahtlose Konnektivität

RFID	Optionales RFID-Modul
------	-----------------------

### Gewicht / Abmessungen

Gewicht	4 kg (8,8 lbs)
Abmessungen	300 x 220 x 53 mm (11,8 x 8,7 x 2,1 in)

### Garantie

Garantie	Bis zu 5 Jahre
----------	----------------

Technische Angaben können sich ändern.

### Display

Bildschirmgröße	10,1"
Bildschirmauflösung	1280 x 800 (WXGA)
Bildschirmverhältnis	16:10
Helligkeit	350 Nits, Optional 1000 nit hohe Helligkeit

### Touchscreen

Touchscreen	Projiziert kapazitiv, Widerstandsfähig
-------------	--

### Externe E/A-Ports

USB	1x M12 8Pin für USB 1/2
Serial / Com	2x M12 8-polig für COM
Serielle Protokoll-Details	1x M12 8Pin für RS-232/422/485 COM Port mit wasserdichter Kappe
Ethernet / LAN	1x M12 8pin RJ45 Gbe LAN
Audioanschlüsse	1x 3,5mm Kopfhöreranschluss
Stromeingangsanschluss	M12 Typ 3-PIN DC-Eingang

### Gehäuse

Material	Optional SUS316 Edelstahl, SUS304 Edelstahl
IP-Schutzart	IP66, NEMA 4X, Optional IP69K
Farbe	Rostfreier Stahl
Steuerungstasten	Ein-/Aus-Taste, Power Switch
Montagemöglichkeiten	VESA 75 Halterung

### Zertifizierung

Zertifizierungen	CE, FCC Klasse A
------------------	------------------

## USA

Teguar  
2920 Whitehall Park Drive  
Charlotte, NC 28273  
+1 866-693-3105  
sales@teguar.com

## EUROPE

Teguar Europe AG  
Churerstrasse 54, CH-8808  
Pfäffikon, Switzerland  
+41 41 561 53 11  
sales.EU@teguar.com

## ASIA

Teguar Taiwan Ltd.  
Rm. A, 28F-12., No.99, Sec. 1, Xintai 5th Rd.,  
Xizhi Dist., New Taipei City 221, Taiwan (R.O.C.)  
+886 2 7751 5319  
sales@teguar.com.tw

## I/O-Diagramm-Bilder



- |                 |                  |
|-----------------|------------------|
| 1. Power Button | 5. COM Port      |
| 2. DC Input     | 6. Optional Port |
| 3. USB Port     | 7. Optional Port |
| 4. LAN Port     |                  |

### USA

Teguar  
2920 Whitehall Park Drive  
Charlotte, NC 28273  
+1 866-693-3105  
sales@teguar.com

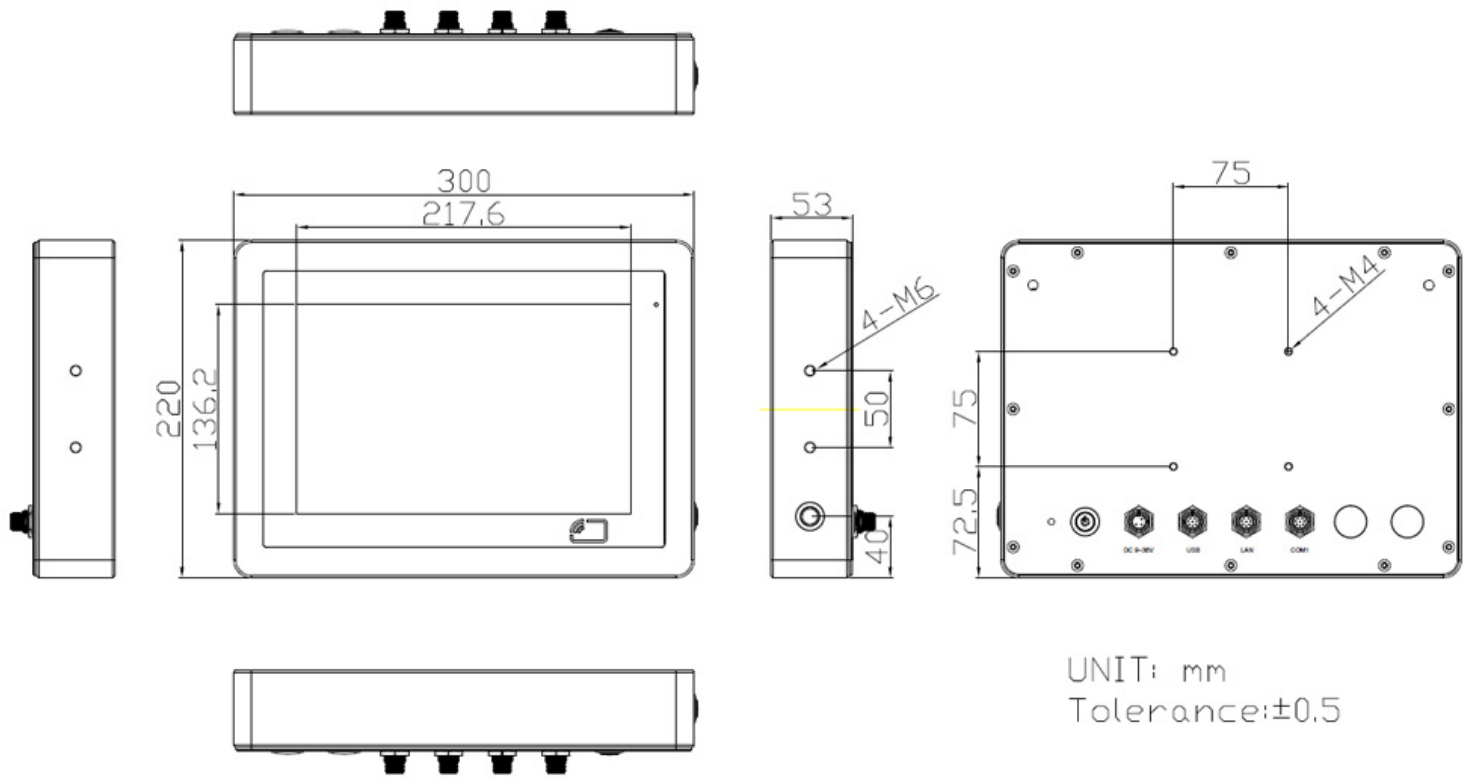
### EUROPE

Teguar Europe AG  
Churerstrasse 54, CH-8808  
Pfäffikon, Switzerland  
+41 41 561 53 11  
sales.EU@teguar.com

### ASIA

Teguar Taiwan Ltd.  
Rm. A, 28F-12., No.99, Sec. 1, Xintai 5th Rd.,  
Xizhi Dist., New Taipei City 221, Taiwan (R.O.C.)  
+886 2 7751 5319  
sales@teguar.com.tw

# Tech Diagram Bilder



## USA

Teguar  
2920 Whitehall Park Drive  
Charlotte, NC 28273  
+1 866-693-3105  
sales@teguar.com

## EUROPE

Teguar Europe AG  
Churerstrasse 54, CH-8808  
Pfäffikon, Switzerland  
+41 41 561 53 11  
sales.EU@teguar.com

## ASIA

Teguar Taiwan Ltd.  
Rm. A, 28F-12., No.99, Sec. 1, Xintai 5th Rd.,  
Xizhi Dist., New Taipei City 221, Taiwan (R.O.C.)  
+886 2 7751 5319  
sales@teguar.com.tw