

TP-5710-15

15" Industrie-HMI



Key Highlights

- 15" Vollflächiger Touchscreen
- Leistungsstarke Intel 9th Generation 6-Core i5 CPU
- Lüfterloses Kühlsystem
- Frontblende mit Schutzart IP66
- Prozessor mit hoher TDP
- Mehrere Ein- und Ausgänge, darunter 4x USB 3.1, 3x COM, 2x Lan und 3x Display Port 1.2

[VIEW ONLINE](#)

Der TP-5710-15 verfügt über eine leistungsstarke Intel 6-Core 35W i5 CPU und ist mit hochwertigen Komponenten ausgestattet, um höchste Zuverlässigkeit und einen 24/7-Einsatz bei industriellen und kommerziellen Anwendungen zu gewährleisten. Der robuste Computer ist mit einem Prozessor mit hoher TDP ausgestattet, den wir in ein lüfterloses Gehäuse eingebaut haben, das für mehr Rechenleistung sorgt und dennoch effizient und leise läuft. Der 15-Zoll-Panel-PC verfügt über eine IP66-geschützte Frontblende, die ihn resistent gegen Spritzwasser macht. Dank seines modularen Designs lässt er sich problemlos in einer Vielzahl von Anwendungen wie maschinelles Lernen, KI oder 3D-Modellierung einsetzen.

USA

Teguar
2920 Whitehall Park Drive
Charlotte, NC 28273
+1 866-693-3105
sales@teguar.com

EUROPE

Teguar Europe AG
Churerstrasse 54, CH-8808
Pfäffikon, Switzerland
+41 41 561 53 11
sales.EU@teguar.com

ASIA

Teguar Taiwan Ltd.
Rm. A, 28F-12., No.99, Sec. 1, Xintai 5th Rd.,
Xizhi Dist., New Taipei City 221, Taiwan (R.O.C.)
+886 2 7751 5319
sales@teguar.com.tw

Technical Specifications

Primäre Komponenten

Prozessorfamilie	Intel Core-I Series 9th Generation Coffee Lake
Prozessormodell	Kern i5-9500TE
Speichertyp	2x DDR4 SO-DIMM
Speicherunterstützung	4GB, 8GB, 16GB, 32 GB, 64 GB
Speichertyp	1x 2,5" SATA-Laufwerksschacht für SSD/HDD (leicht zugänglich), 1x M.2 2280 NVME SSD-Steckplatz
Speicherunterstützung	M.2 und 2,5 Zoll: 128 GB - 1 TB

Externe E/A-Ports

USB	4x USB 3.1
Serial / Com	3x COM
Serielle Protokoll-Details	2x RS-232, 1x RS-232/422/485
Ethernet / LAN	2x RJ45 GbE LAN
Videoausgänge	3x DisplayPort 1.2
Audioanschlüsse	1x Audio-Line-Ausgang, 1x Mikrofon-Eingang
Stromeingangsanschluss	4-poliger DC-Eingang (Phoenix-Klemmenblock)

Thermisch & Umwelt

Betriebstemperatur	0°C - 50°C (32°F - 122°F)
Lagertemperatur	-20°C - 60°C (-4°F - 140°F)
Kühlungslösung	Passiv - Lüfterlos mit Kühlkörper

Peripheriegeräte und drahtlose Konnektivität

WiFi	Optional 802.11 ac + Bluetooth mit externen Antennen
Bluetooth	Optionales Bluetooth 4.0

Zertifizierung

Zertifizierungen	CE, FCC
------------------	---------

Garantie

Garantie	Bis zu 5 Jahre
----------	----------------

Specifications subject to change.

Display

Bildschirmgröße	15"
Bildschirmverhältnis	4:3
Helligkeit	350 Nits

Touchscreen

Touchscreen	5 Draht Widerstandsfähig, Projiziert kapazitiv (Multi-Touch)
Härte	Widerstandsfähig: 3H, P-cap: 7H

Leistung

Eingangsspannungsbereich	19-28V DC
Maximale Leistungsaufnahme	96W
Standard-Netzteil	Optional 150 Watt, Universal 100 ~240V AC Eingang, 19V DC Ausgang, 7,8A

Betriebssysteme

Windows	Windows 10 IoT, Windows 10 Pro, Windows 11 Pro
Linux	Linux Ubuntu 20.04 oder höher (Wenden Sie sich für weitere Informationen an Ihren Vertriebsmitarbeiter)

Kompatibilität

Sicherheitshardware	fTPM 2.0
---------------------	----------

Gehäuse

Material	Frontblende aus Aluminium und SECC-Stahl-Gehäuse
IP-Schutzart	IP66 Frontblende
Farbe	Black
Montagemöglichkeiten	Schalttafelmontage, VESA 75 Halterung

Gewicht / Abmessungen

Gewicht	8.8 kg (19.4 lbs)
Abmessungen	398 x 330 x 124 mm (15.7 x 13.0 x 4.9 in)

USA

Teguar
2920 Whitehall Park Drive
Charlotte, NC 28273
+1 866-693-3105
sales@teguar.com

EUROPE

Teguar Europe AG
Churerstrasse 54, CH-8808
Pfäffikon, Switzerland
+41 41 561 53 11
sales.EU@teguar.com

ASIA

Teguar Taiwan Ltd.
Rm. A, 28F-12., No.99, Sec. 1, Xintai 5th Rd.,
Xizhi Dist., New Taipei City 221, Taiwan (R.O.C.)
+886 2 7751 5319
sales@teguar.com.tw

I/O-Diagramm-Bilder



USA

Teguar
2920 Whitehall Park Drive
Charlotte, NC 28273
+1 866-693-3105
sales@teguar.com

EUROPE

Teguar Europe AG
Churerstrasse 54, CH-8808
Pfäffikon, Switzerland
+41 41 561 53 11
sales.EU@teguar.com

ASIA

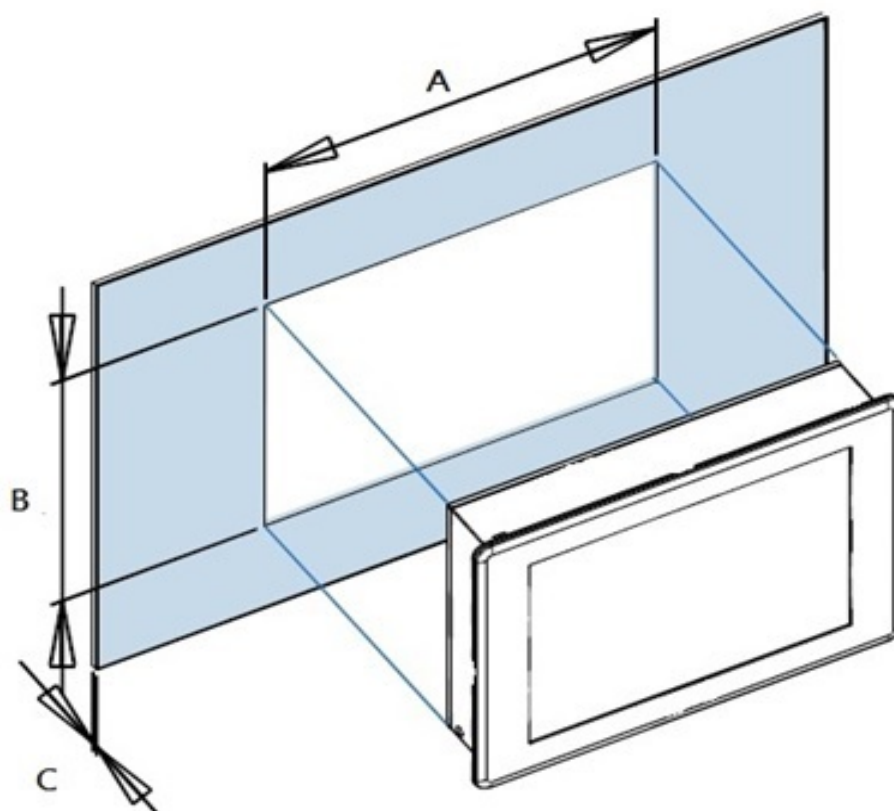
Teguar Taiwan Ltd.
Rm. A, 28F-12., No.99, Sec. 1, Xintai 5th Rd.,
Xizhi Dist., New Taipei City 221, Taiwan (R.O.C.)
+886 2 7751 5319
sales@teguar.com.tw

Panel Mount installation

- The Panel PC can be panel mounted and comes with brackets and screws for this purpose. The required cutout for panel mounting and maximum panel thickness is shown below.

	A	B	C
15"	357	292	12
17"	392	319	12
19"	459	354	16
22"	536	326	8
24"	606	374	8

Unit: mm



USA

Teguar
2920 Whitehall Park Drive
Charlotte, NC 28273
+1 866-693-3105
sales@teguar.com

EUROPE

Teguar Europe AG
Churerstrasse 54, CH-8808
Pfäffikon, Switzerland
+41 41 561 53 11
sales.EU@teguar.com

ASIA

Teguar Taiwan Ltd.
Rm. A, 28F-12., No.99, Sec. 1, Xintai 5th Rd.,
Xizhi Dist., New Taipei City 221, Taiwan (R.O.C.)
+886 2 7751 5319
sales@teguar.com.tw